

中华人民共和国国家标准

GB/T 34020.3—2017

双层卷焊钢管 第3部分：空调和 制冷设备管路系统用管

Double wall copper-brazed steel tubes—Part 3: Tubing system for
air conditioner and refrigeration



如您有任何疑问，欢迎来电咨询！

浙江至德钢业有限公司

联系人：刘经理

电话：0577-28850550

手机：139 6707 6667

邮件：myzhide@126.com

地址：浙江省丽水市松阳县工业园区永宁路

3-04-01 实施

中华人民共和国国家质量监督检验检疫总局 发布
中国国家标准化管理委员会

前 言

GB/T 34020《双层卷焊钢管》分为 3 个部分：

——第 1 部分：冰箱管路系统用管；

——第 2 部分：汽车管路系统用管；

——第 3 部分：空调和制冷设备管路系统用管。

本部分为 GB/T 34020 的第 3 部分。

本部分按照 GB/T 1.1—2009 给出的规则起草。

本部分由中国钢铁工业协会提出。

本部分由全国钢标准化技术委员会(SAC/TC 183)归口。

本部分起草单位：苏州市华盛邦迪镀铜钢带有限公司、芜湖源大管业有限公司、天津助友时代汽车零部件制造有限公司、张家港勇邦管业有限公司。

本部分主要起草人：盛小七、王积科、吕一民、勇沛浩、盛乐园、杨时熙。

双层卷焊钢管 第3部分:空调和 制冷设备管路系统用管

1 范围

GB/T 34020 的本部分规定了空调和制冷设备管路系统用双层卷焊钢管的分类与代号、尺寸、外形、重量及允许偏差、技术要求、试验方法、检验规则、包装、标志和质量证明书。

本部分适用于家用空调、中小型中央空调及制冷设备管路系统中的配管、连接管、蒸发冷凝管及管件用双层卷焊钢管(以下简称“双层管”)。

2 规范性引用文件

下列文件对于本文件的应用是必不可少的。凡是注日期的引用文件,仅注日期的版本适用于本文件。凡是不注日期的引用文件,其最新版本(包括所有的修改单)适用于本文件。

- GB/T 222 钢的成品化学成分允许偏差
- GB/T 228.1—2010 金属材料 拉伸试验 第1部分:室温试验方法
- GB/T 241 金属管 液压试验方法
- GB/T 242 金属管 扩口试验方法
- GB/T 244 金属管 弯曲试验方法
- GB/T 246 金属管 压扁试验方法
- GB/T 682 化学试剂 三氯甲烷
- GB/T 686 化学试剂 丙酮
- GB/T 688 化学试剂 四氯化碳
- GB/T 2102 钢管的验收、包装、标志和质量证明书
- GB/T 2975 钢及钢产品 力学性能试验取样位置及试样制备
- GB/T 4955 金属覆盖层 覆盖层厚度测量 阳极溶解库仑法
- GB/T 4956 磁性基体上非磁性覆盖层 覆盖层厚度测量 磁性法
- GB/T 5270—2005 金属基体上的金属覆盖层 电沉积和化学沉积层 附着强度试验方法评述
- GB/T 6462 金属和氧化物覆盖层 厚度测量 显微镜法
- GB/T 7735—2016 无缝和焊接(埋弧焊除外)钢管缺欠的自动涡流检测
- GB/T 10125 人造气氛腐蚀试验 盐雾试验
- GB/T 11605—2005 湿度测量方法
- GB/T 15749 定量金相测定方法
- GB/T 34020.1 双层卷焊钢管 第1部分:冰箱管路系统用管
- HJ 637 水质 石油类和动植物油类的测定 红外分光光度法
- YB/T 069 焊管用镀铜钢带

3 术语和定义

GB/T 34020.1 界定的术语和定义适用于本文件。

4 分类与代号

4.1 双层管按不同力学性能的状态分类及代号如下：

- a) 软态,代号为 S;
- b) 半软态,代号为 S 1/2。

4.2 双层管按不同尺寸精度分类及代号如下：

- a) 普通精度,代号为 PA;
- b) 高级精度,代号为 PC。

4.3 双层管代号标记见示例。

示例：

高级精度,外径 8.00 mm、壁厚 0.70 mm、长度 6 000 mm 的条状定尺半软态双层管,其标记为：
PC 8.00×0.70×6 000 S 1/2 — GB/T 34020.3—2017

5 订货内容

按本部分订货的合同或订单应包括下列内容：

- a) 本部分编号;
- b) 产品名称;
- c) 规格尺寸(双层管的外径、壁厚、长度,单位为毫米);
- d) 尺寸精度;
- e) 力学性能;
- f) 订购的数量(总重量或总长度);
- g) 特殊要求。

6 尺寸、外形、重量及允许偏差

6.1 尺寸

6.1.1 双层管的外径(D)、壁厚(S)和理论重量应符合表 1 的规定。根据需方要求,经供需双方协商,可供应表 1 以外规格的双层管。

表 1 外径、壁厚和理论重量

外径 D/mm	壁厚 S/mm							
	0.3	0.4	0.5	0.6	0.7	0.8	1.0	1.2
	理论重量*/(g/m)							
4.76	33.0	43.0	52.5	61.6	70.1			
5.00	34.8	45.4	55.5	65.1	74.2	82.9		
6.00	42.2	55.2	67.8	79.9	91.5	102.6	123.3	
6.35	44.8	58.7	72.1	85.1	97.5	109.5	131.9	
8.00	57.0	75.0	92.5	109.5	126.0	142.1	172.6	201.2
9.53		90.1	111.3	132.1	152.4	172.2	210.4	246.5

表 1 (续)

外径 D/mm	壁厚 S/mm							
	0.3	0.4	0.5	0.6	0.7	0.8	1.0	1.2
	理论重量 [*] /(g/m)							
10.00		94.7	117.1	139.1	160.5	181.5	222.0	260.4
12.00			141.8	168.7	195.1	221.0	271.3	319.6
12.70			150.4	179.0	207.2	234.8	288.5	340.3
14.00				198.3	229.6	260.4	320.6	378.8
15.00				213.1	246.9	280.2	345.3	408.4
15.88				226.1	262.1	297.5	367.0	434.4
16.00					264.1	299.9	369.9	438.0
17.00					281.4	319.6	394.6	467.6
18.00					298.7	339.3	419.2	497.2
19.05					316.8	360.1	445.1	528.3

^{*} 未增添外镀层时的理论重量,钢的密度取 7.85 g/cm³。

6.1.2 未增添外镀层时双层管外径的允许偏差应符合表 2 的规定。根据需方要求,经供需双方协商,并在合同中注明,可供应其他外径允许偏差的双层管。

表 2 双层管外径的允许偏差

单位为毫米

外径	普通精度(PA)	高级精度(PC)
<6.00	±0.08	±0.06
6.00~8.00	±0.09	±0.07
>8.00~12.70	±0.10	±0.08
>12.70	±0.12	±0.09

6.1.3 未增添外镀层时双层管壁厚的允许偏差应符合表 3 的规定。根据需方要求,经供需双方协商,并在合同中注明,可供应其他壁厚允许偏差的双层管。

表 3 双层管壁厚的允许偏差

单位为毫米

壁厚	普通精度 (PA)	高级精度 (PC)
<0.7	±0.08	±0.06
≥0.7	±0.10	±0.08

6.1.4 双层管的通常长度为 0.2 m~4 000 m,长度不大于 8 m 的双层管以条状交货,大于 8 m 的双层管以盘状交货。

6.1.5 双层管的定尺长度应在通常长度范围内,需要条状交货的定尺双层管,其定尺长度的允许偏差应符合表 4 的规定。

表 4 双层管定尺长度的允许偏差

单位为毫米

长度	允许偏差
≤500	+2 0
>500~1 000	+3 0
>1 000~2 000	+4 0
>2 000~5 000	+7 0
>5 000~8 000	+10 0

6.2 外形

6.2.1 弯曲度

条状交货双层管的弯曲度应不大于 4 mm/m。

6.2.2 端部形状

条状交货双层管两端端面应与轴线垂直,切口毛刺应予清除。

6.3 重量

6.3.1 盘状双层管以实际重量交货。

6.3.2 条状双层管按实际重量交货,也可按理论重量交货。双层管理论重量的计算应符合表 1 的规定或按式(1)计算:

$$W = \pi\rho(D - S)S/1\ 000 \dots\dots\dots(1)$$

式中:

- W —— 双层管每米理论重量,单位为千克每米(kg/m);
- π —— 圆周率,3.141 6;
- ρ —— 双层管的密度,单位为克每立方厘米(g/cm³);
- D —— 双层管的外径,单位为毫米(mm);
- S —— 双层管的壁厚,单位为毫米(mm)。

6.3.3 双层管按理论重量交货时,供需双方协商双层管的密度(增添外涂镀层时)和重量的允许偏差,并在合同中注明。

7 技术要求

7.1 钢带

7.1.1 制造双层管的镀铜钢带应采用超低碳钢或无间隙原子钢(IF 钢),钢带的化学成分应符合表 5 的规定。钢带应采用冷轧方法制造。

表 5 双层管用钢带的化学成分

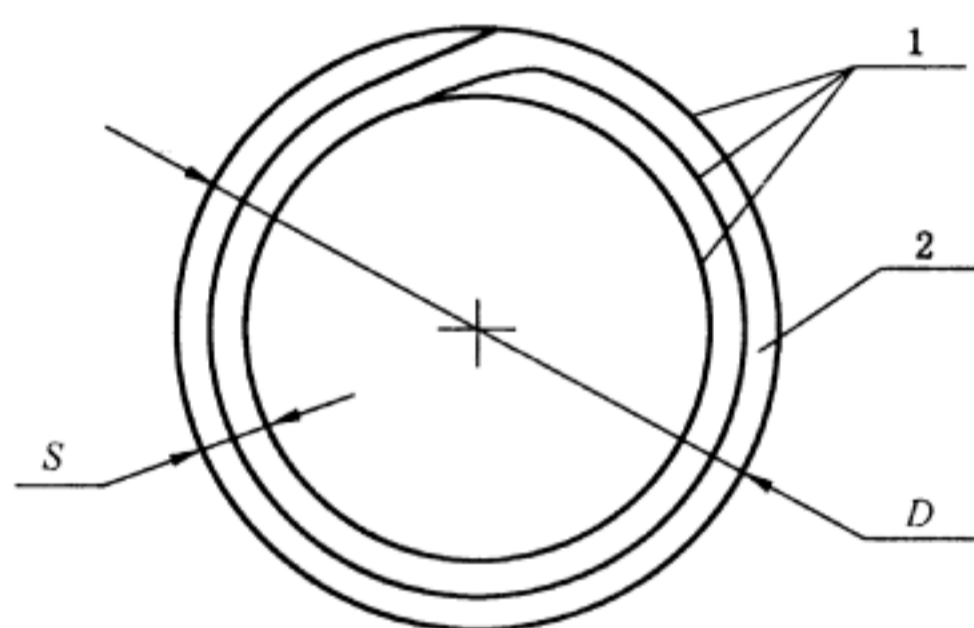
状态	化学成分(质量分数)/%					
	C	Si	Mn	P	S	Alt
软态 S	≤0.005	≤0.03	≤0.25	≤0.015	≤0.015	≥0.015
半软态 S 1/2	≤0.010	≤0.03	≤0.25	≤0.015	≤0.015	≥0.020
钢中应加入 Ti、Nb 和/或 V 等合金元素。						

7.1.2 需方要求进行成品化学分析时,应在合同中注明。双层管成品化学成分的允许偏差应符合 GB/T 222 的规定。

7.1.3 双层管用冷轧镀铜钢带的镀铜应符合 YB/T 069 的规定。

7.2 制造方法

双层管采取将镀铜后的钢带(单带)卷绕 720°后在还原性气氛中加热钎焊的方法制造。图 1 为双层管截面示意图。



说明:

- 1 —— 镀铜层;
- 2 —— 钢带;
- D —— 双层管的外径;
- S —— 双层管的壁厚。

图 1 双层管截面示意图

7.3 力学性能

双层管的力学性能应符合表 6 的规定。

表 6 双层管的力学性能

状态	抗拉强度 R_m MPa	下屈服强度 R_{eL}^a MPa	断后伸长率 A^b %
软态 S (连接管)	≥270	≤170	≥38
半软态 S 1/2 (配管)	≥270	≥180	≥30
^a 当屈服现象不明显时采用规定塑性延伸强度 $R_{p0.2}$ 代替。 ^b 试样类型为 GB/T 228.1—2010 附录 E 中的管段试样编号 S7。			

7.4 液压

双层管应进行液压试验。试验压力按式(2)计算,在试验压力下稳压时间应不少于 5 s,双层管不应出现渗漏现象。

$$P = 2RS/D \dots\dots\dots(2)$$

式中:

- P ——试验压力,单位为兆帕(MPa);
- R ——允许应力,110 MPa;
- S ——双层管的壁厚,单位为毫米(mm);
- D ——双层管的外径,单位为毫米(mm)。

7.5 爆破

根据需方要求,经供需双方协商,并在合同中注明,双层管可进行爆破试验,双层管的爆破压力参见附录 A。

7.6 工艺性能

7.6.1 压扁

双层管应进行压扁试验。压板将长度为 50 mm~100 mm 的试样压扁至内壁接触,焊缝与压扁作用力方向呈 90°,试验后试样不应出现裂缝、裂口或焊缝开裂。

7.6.2 扩口

双层管应进行扩口试验。试样长度为 50 mm~100 mm,顶芯锥度为 30°,外径扩口率为 30%,试验后试样不应出现裂缝、裂口或焊缝开裂。

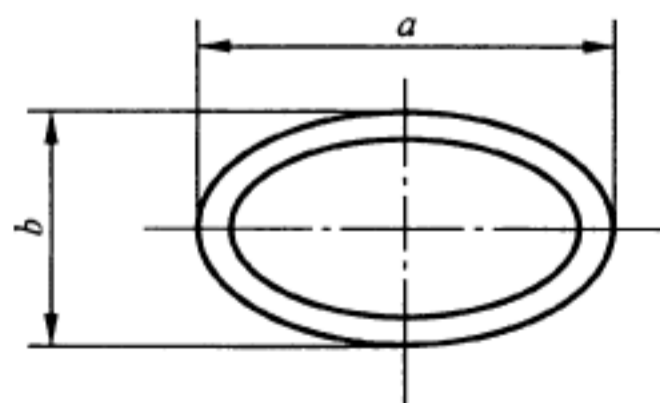
7.6.3 弯曲

双层管应进行弯曲试验。弯芯直径为外径的 4 倍,弯曲角度大于 180°,焊缝应位于弯曲方向的外侧。试验后试样不应出现皱折、开裂或其他裂缝。

7.7 压扁率

双层管应检验压扁率。外径不大于 8.00 mm 的双层管,其弯芯直径为外径的 3 倍;外径大于 8.00 mm 的双层管,其弯芯直径为外径的 6 倍。弯曲角度大于 180°。弯曲后,图 2 所示弯曲处截面的压扁率应不大于 1.3,压扁率按式(3)计算:

$$\text{压扁率} = a/b \dots\dots\dots(3)$$



说明:

- a ——椭圆形的长径;
- b ——椭圆形的短径。

图 2 双层管弯曲处截面图

7.8 密实性

7.8.1 检验方式

双层管的密实性检验可在 7.8.2、7.8.3 规定的检验方式中任选其一,也可同时选取。

7.8.2 涡流检测

双层管进行涡流探伤检测时,涡流检测人工缺陷对比试样应符合 GB/T 7735—2016 中验收等级 E2H 的规定。

7.8.3 气密性

双层管进行气密性检验时,试验压力为 3 MPa;经过涡流检测后的双层管再进行气密性检验时,试验压力可降低至 0.6 MPa。在试验压力下,稳压时间应不少于 5 min,双层管不应出现渗漏现象。

7.9 双层扩口

双层管应进行双层扩口试验。试验的扩口要求应符合附录 B 的规定。

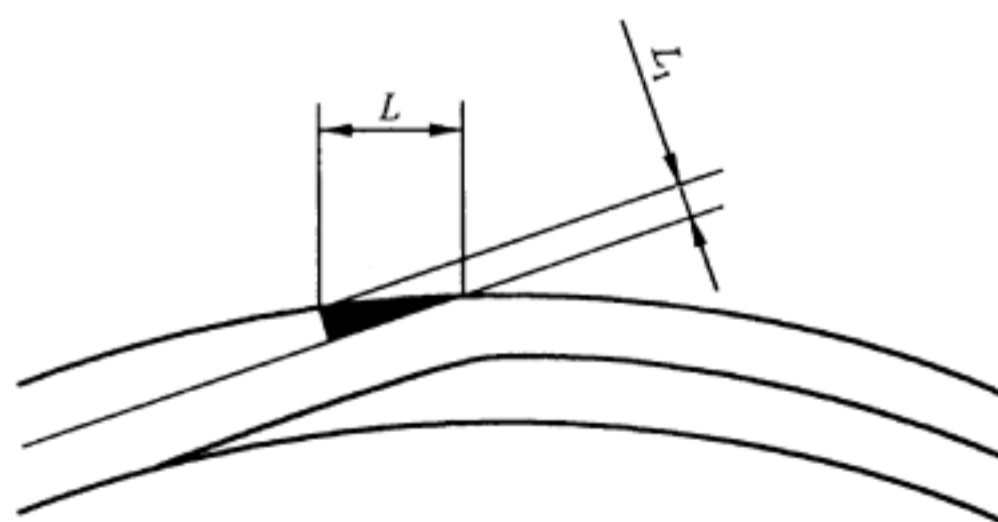
7.10 搭接

7.10.1 端面焊缝

双层管应采用金相法检查钢带端面焊缝。试样端面上钢带搭接重叠处的焊缝应贴合;其他部位双层钢带间存在的钎焊缺陷,如未能贴合的焊缝或气泡,单个长度应小于试样管径周长的 8%,累计长度应小于试样管径周长的 15%。

7.10.2 钢带搭接

双层管应采用金相法检查钢带焊缝搭接质量。当外层钢带搭接处存在无镀铜钎焊层的凹坑时,图 3 所示外层钢带边缘距管坯表面的周向距离 L 应不大于 0.30 mm,外层钢带边缘高度 L_1 应不大于 0.10 mm。



说明:

L ——外层钢带边缘距管坯表面的周向距离;

L_1 ——外层钢带边缘高度。

图 3 双层管外层钢带的搭接

7.11 表面质量

双层管的内外表面应清洁、光滑,不应有对使用有害的缺陷。

7.12 内表面清洁度

7.12.1 管内杂质含量

双层管的内表面残留物应不大于 40 mg/m^2 , 单个杂质应不大于 10 mg 。

7.12.2 管内水分含量

双层管的内表面含水量应不大于 40 mg/m^3 。

7.12.3 管内油分含量

双层管的内表面含油量应不大于 7 mg/m^2 。

7.13 耐腐蚀保护层

7.13.1 双层管外表面的耐腐蚀保护层采用镀铜合金。经供需双方协商,并在合同中注明,外表面也可涂镀其他耐蚀保护层。

7.13.2 外表面镀铜合金耐腐蚀保护层的厚度应大于 $35 \mu\text{m}$,铜合金耐腐蚀保护层的盐雾试验(NSS)耐蚀时间应大于 500 h ,更高的盐雾试验耐蚀时间由供需双方商定。

7.14 附着强度

7.14.1 划格和划线试验

双层管应进行划格和划线试验。试样外表面的铜合金耐腐蚀保护层经划格和划线试验后,刻划处的铜合金耐腐蚀保护层应无剥落现象。

7.14.2 弯断试验

双层管应进行弯断试验。试样外表面的铜合金耐腐蚀保护层经弯断试验后,断口处的铜合金耐腐蚀保护层与基体应无剥离现象。

7.14.3 热震试验

双层管应进行热震试验。外表面的铜合金耐腐蚀保护层经热震试验后,应无鼓泡、片状剥离或分层剥离现象。

8 试验方法

8.1 钢带的化学成分通常采用核对钢厂原始质量证明书的方法验收。

8.2 双层管的尺寸和外形应采用符合精度要求的量具测量,壁厚测量应避开焊缝。

8.3 双层管的表面应在充分照明条件下目视检查。

8.4 双层管的气密性试验由供方在以下方式中选择一种:

- a) 双层管的一端接入气压表,另一端通入干燥的气体,在达到规定的压力后断开气源,保压到规定的时间,双层管内的压力应不下降,进行该试验时应保证双层管的管端接口处密封;
- b) 双层管通入干燥的气体,在达到规定的压力后将双层管置于水下,在规定的时间内不应出现因管内气体渗漏产生的气泡。

8.5 双层管内表面含水量的试验采用 GB/T 11605—2005 中规定的电解法。经供需双方协商,也可采用水分分析仪或其他方法进行测定。

8.6 双层管内表面含油量的试验采用 HJ 637 规定的红外分光光度法。经供需双方协商,也可采用油分分析仪或其他方法进行测定。

8.7 双层管各项检验项目的取样方法和试验方法应符合表 7 的规定。

表 7 检验项目、取样数量、取样方法和试验方法

序号	检验项目	取样数量	取样方法	试验方法
1	尺寸	逐根	逐根	见 8.2
2	力学性能	每批取 1 个试样	GB/T 2975	GB/T 228.1—2010
3	液压	每批取 1 个试样	GB/T 241	GB/T 241
4	爆破	供需双方协商	GB/T 241	GB/T 241
5	压扁	每批在两根双层管上各取 1 个试样	GB/T 246	GB/T 246
6	扩口	每批在两根双层管上各取 1 个试样	GB/T 242	GB/T 242
7	弯曲	每批取 1 个试样	GB/T 244	GB/T 244
8	压扁率	每批取 1 个试样	GB/T 244	见 7.7
9	涡流检测	逐根	逐根	GB/T 7735—2016
10	气密性	逐根	逐根	见 8.4
11	双层扩口	每批取 1 个试样	GB/T 242	附录 B
12	端面焊缝	每批取 1 个试样	GB/T 15749	GB/T 15749
13	钢带搭接	每批取 1 个试样	GB/T 15749	GB/T 15749
14	表面质量	逐根	逐根	见 8.3
15	管内杂质含量	供需双方协商	附录 C	附录 C
16	管内水分含量	供需双方协商	在盘管中间部位取样	见 8.5
17	管内油分含量	供需双方协商	在盘管中间部位取样	见 8.6
18	耐腐蚀	供需双方协商	GB/T 10125	GB/T 10125
19	耐蚀层厚度	每批取 1 个试样	—	GB/T 4955、GB/T 4956、 GB/T 6462
20	划格和划线试验	每批取 1 个试样	—	GB/T 5270—2005 的 2.8
21	弯断试验	每批取 2 个试样	—	GB/T 5270—2005 的 2.9
22	热震试验	每批取 1 个试样	—	GB/T 5270—2005 的 2.12

8 检验规则

8.1 检查和验收

双层管的检查和验收由供方质量技术监督部门进行。

8.2 组批规则

双层管按批进行检查和验收。每批应由同一牌号、同一规格、同一状态、同一表面处理方法的双层管组成。每批双层管的数量应不超过 5 000 kg。

8.3 取样数量

每批双层管检验的取样数量应符合表 7 的规定。

8.4 复验与判定规则

双层管的复验和判定规则应符合 GB/T 2102 的规定。

9 包装、标志和质量证明书

9.1 条状双层管应捆扎成捆并采用防潮包装,内包装材料可用防潮纸、气相防锈纸或塑料薄膜包裹,外包装材料可用塑料编织带、塑料薄膜或麻袋布等防护性包装材料捆扎。当运输需要时可将包装后的双层管装箱。

9.2 盘状双层管应采用防潮包装,内包装材料可用防潮纸、气相防锈纸或塑料薄膜包裹,外包装材料可用塑料编织带、塑料薄膜或麻袋布等防护性包装材料捆扎。当运输需要时可将包装后的双层管装箱。

9.3 双层管两端应进行防尘封闭,可采用加塞、加帽、加套、压扁或焊接等方法。

9.4 特殊包装方式由供需双方协商确定。

9.5 双层管的标志和质量证明书应符合 GB/T 2102 的规定。

附录 A
(资料性附录)
双层管的爆破压力

对双层管进行爆破试验时,最低爆破压力值参见表 A.1。

表 A.1 双层管的爆破压力

外径 D /mm	壁厚 S /mm							
	0.3	0.4	0.5	0.6	0.7	0.8	1.0	1.2
	爆破压力/MPa							
4.76	20.8	27.7	34.7	41.6	48.5	55.5	69.3	83.2
5.00	19.8	26.4	33.0	39.6	46.2	52.8	66.0	79.2
6.00	16.5	22.0	27.5	33.0	38.5	44.0	55.0	66.0
6.35	15.6	20.8	26.0	31.2	36.4	41.6	52.0	62.4
8.00	12.4	16.5	20.6	24.8	28.9	33.0	41.3	49.5
9.53	10.4	13.9	17.3	20.8	24.3	27.7	34.7	41.6
10.00	9.9	13.2	16.5	19.8	23.1	26.4	33.0	39.6
12.00	8.3	11.0	13.8	16.5	19.3	22.0	27.5	33.0
12.70	7.8	10.4	13.0	15.6	18.2	20.8	26.0	31.2
14.00	7.1	9.4	11.8	14.1	16.5	18.9	23.6	28.3
15.00	6.6	8.8	11.0	13.2	15.4	17.6	22.0	26.4
15.88	6.2	8.3	10.4	12.5	14.5	16.6	20.8	24.9
16.00	6.2	8.3	10.3	12.4	14.4	16.5	20.6	24.8
17.00	5.8	7.8	9.7	11.6	13.6	15.5	19.4	23.3
18.00	5.5	7.3	9.2	11.0	12.8	14.7	18.3	22.0
19.05	5.2	6.9	8.7	10.4	12.1	13.9	17.3	20.8

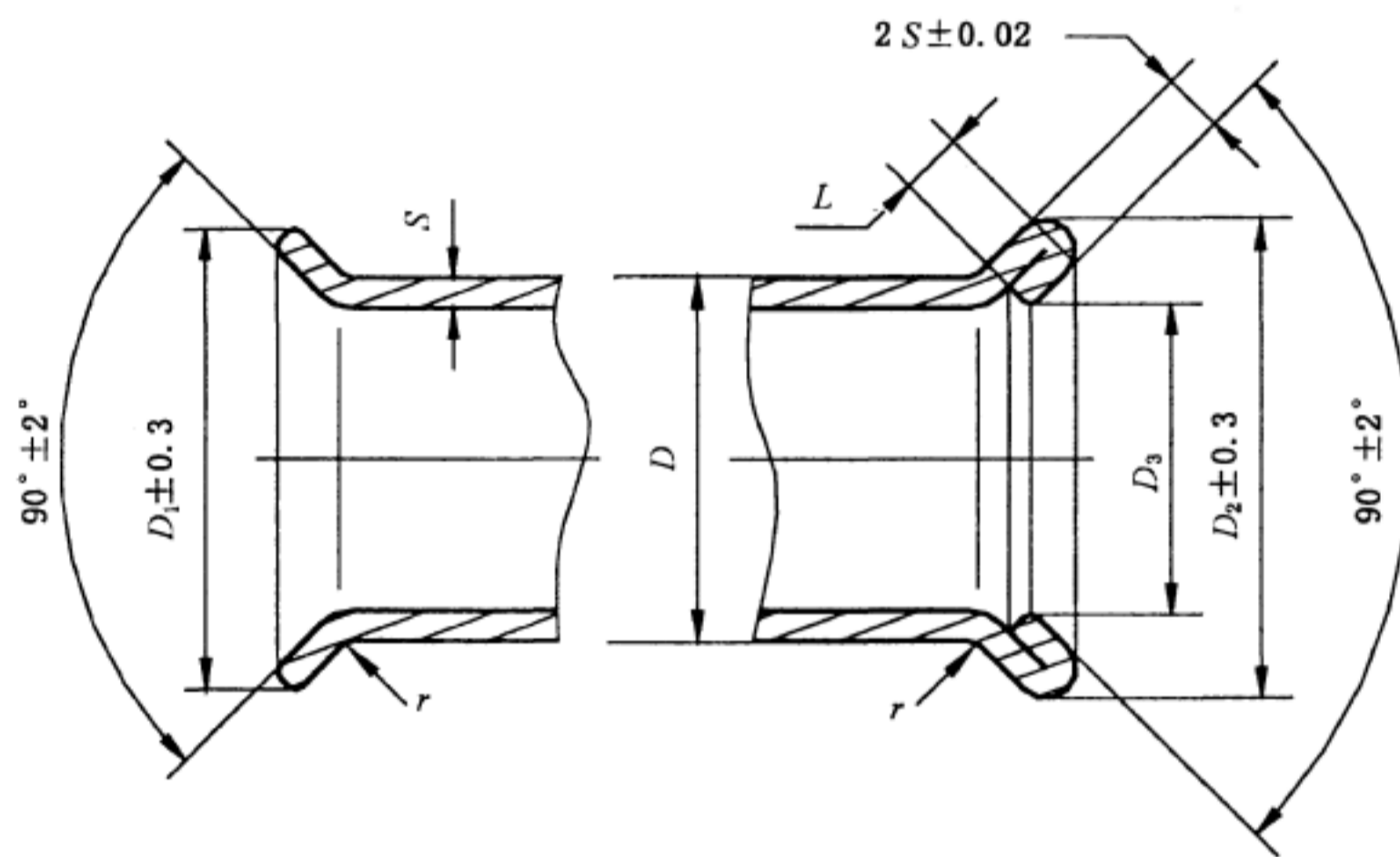
附录 B
(规范性附录)
双层扩口试验

B.1 除非供需双方另有规定,双层扩口试验可在单层或双层形式中任选其一。

B.2 单、双层扩口试验应按图 B.1 和表 B.1 规定的形状和尺寸进行。扩口后的部位不应出现开裂或裂纹。

B.3 扩口后的 90°区域内应光滑、无裂缝。扩口后的表面允许有不影响密封性能的不规则痕迹,但不允许有扩口工具损坏或异物粘沾而造成的压痕。如对 90°区域内的外观有异议时,当该区在承受规定压力试验时无渗漏现象,应判合格;否则,应判不合格。

单位为毫米



说明:

- D_1 ——单层喇叭口扩口的外径;
- D_2 ——双层喇叭口扩口的外径;
- D_3 ——双层喇叭口扩口的内径;
- D ——双层管的外径;
- L ——双层喇叭口折叠边锥面长度;
- S ——双层管的壁厚;
- r ——扩口处的圆角半径。

图 B.1 单、双层扩口形状和尺寸示意图

表 B.1 单、双层喇叭口的扩口尺寸

单位为毫米

D	D_1	D_2	L, \geq	D_3	r
4.76	6.4	7.0	1.0	最大： $(D-2S)+0.25$ 最小： $(D-2S)-0.50$	1.0 ± 0.3
5.00	6.7	7.3	1.0		
6.00	7.8	8.4	1.0		
6.35	8.2	8.8	1.0		
8.00	10.1	10.8	1.6		
9.53	11.9	12.5	1.6		
10.00	12.4	13.0	1.6		
12.00	14.7	15.2	1.6		
12.70	15.5	16.0	1.6		
14.00	17.0	17.5	2.1		
15.00	18.1	18.6	2.1		
15.88	19.1	19.6	2.1		
16.00	19.2	19.7	2.1		
17.00	20.4	20.8	2.1		
18.00	21.5	22.0	2.1		
19.05	22.7	23.1	2.1		

附 录 C
(规范性附录)
内表面残留物试验方法

C.1 试样

C.1.1 试样总长度应大于 12 m,可分为多段操作,每段的长度应大于 1.5 m。

C.1.2 取样时应防止尘、屑等进入管内,取样后应将管端清洗干净。

C.2 溶剂

C.2.1 溶剂可采用三氯甲烷(见 GB/T 682)、四氯化碳(见 GB/T 688)、丙酮(见 GB/T 686)或其他相同性质的溶剂。

C.2.2 溶剂量为 100 mL。

C.3 方法

C.3.1 溶剂在使用过程中应注意安全和环保,所有操作应在通风的橱内进行。

C.3.2 用溶剂清洗全部试样的内表面。

C.3.3 将清洗后的溶液倒入一个重量已知、清洁干燥的容器内,用蒸汽或低温电炉对容器加热使溶液蒸发,并在 100 ℃~105 ℃温度下干燥,直到溶液完全蒸发(注意不要让容器过热以防残留物碳化)后再称出重量。

C.3.4 前后两次重量相减得出试样的残留物重量,计算出每平方米内表面残留物的克数。

中华人民共和国
国家标准
双层卷焊钢管 第3部分：空调和
制冷设备管路系统用管
GB/T 34020.3—2017

*

中国标准出版社出版发行
北京市朝阳区和平里西街甲2号(100029)
北京市西城区三里河北街16号(100045)

网址 www.spc.net.cn

总编室：(010)68533533 发行中心：(010)51780238
读者服务部：(010)68523946

中国标准出版社秦皇岛印刷厂印刷
各地新华书店经销

*

开本 880×1230 1/16 印张 1.25 字数 30 千字
2017年7月第一版 2017年7月第一次印刷

*

书号：155066·1-57020 定价 21.00 元



GB/T 34020.3-2017