

前 言

本标准对 GB 150—89 进行修订。

本标准依据 GB 150—89 实施以来所取得的经验,参照近期国际同类标准进行了下列变动:

1. 撤消 GB 150—89 中第 8 章“卧式容器”、第 9 章“直立容器”、附录 E“U 形膨胀节”、附录 F“直立容器高振型计算”、附录 H“钢制压力容器渗透探伤”和附录 L“例题”。其中,除附录 L 外,其余已另有国家标准或行业标准。

2. 增加“前言”、“引用标准”和“附录 H”。

3. GB 150—89 中 1.1 内容列为第 1 章“范围”;1.2“组成”撤消,其他内容列为第 3 章“总论”。

4. 第 3 章(GB 150—89 中第 1 章)中增加了“计算压力”的定义;对最小厚度和计算厚度的定义进行了修订;对腐蚀裕量选取给予明确的规定;许用应力选取的表述与 JB 4732《钢制压力容器——分析设计标准》一致;压力试验中取消了($p+0.1$)的限制,并对大型容器的压力试验给予了规定。

5. 第 4 章(GB 150—89 中第 2 章)根据钢材标准的变动,相应的增加和撤消了一些钢号;增加了不锈钢复合钢板的技术要求;加严了钢板逐张超声检测的规定。

6. 第 5 章(GB 150—89 中第 3 章)取消了“圆筒和球壳的组合应力计算”。

7. 第 6 章(GB 150—89 中第 4 章)外压圆筒和外压管子计算中,其条件 $D_o/\delta_c \geq 10$ 改为 $D_o/\delta_c \geq 20$; $D_o/\delta_c < 10$ 改为 $D_o/\delta_c < 20$ 。

8. 第 7 章(GB 150—89 中第 5 章)补充了 7.2.5“受外压锥壳”的计算。

9. 第 8 章(GB 150—89 中第 6 章)修订了“不另行补强的开孔直径”的规定;撤消“开孔补强设计的另一方法”。

10. 第 10 章增加了锻焊压力容器和焊后热处理工艺的要求。

11. 附录 C 补充了对奥氏体不锈钢制低温容器的规定。

12. 附录 H 将附录 A 中一些钢材列入提示性附录。

本标准从实施之日起,即代替 GB150—89。

本标准的附录 A、附录 B、附录 C、附录 D 和附录 E 都是标准的附录。

本标准的附录 F、附录 G、附录 H 和附录 J 都是提示的附录。

本标准由全国压力容器标准化技术委员会提出并归口。

本标准由全国压力容器标准化技术委员会秘书处负责组织、起草,参加起草的单位和起草人有:

中石化总公司规划院:叶乾惠

中国通用石化机械工程总公司:秦晓钟

中国寰球化学工程公司:汪子云、孔美琪

中石化北京石化工程公司:桑如苞

中石化北京设计院:刘中孚

机械部合肥通用机械研究所:李景辰、李平瑾

化工部设备设计技术中心站:应道宴

浙江工业大学:张康达

华南理工大学:洪锡纲

华东理工大学:邱清宇

中国五环化学工程公司:徐荣皋

GB 150—1998

参加本标准编制的工作单位及人员有：

中石化总公司规划院：寿比南、邵祖光、顾振铭、李建国、黄秀戎

中国通用石化机械工程总公司：张忠考

化工部建设协调司：梁之询

劳动部职业安全卫生与锅炉压力容器监察局：宋鸿铭

中石化北京石化工程公司：李世玉

清华大学：薛明德

本标准于 1989 年 2 月首次发布，于 1998 年 2 月第一次修订。

本标准委托全国压力容器标准化技术委员会负责解释。

中华人民共和国国家标准

GB 150—1998

钢制压力容器

代替 GB 150—89

Steel pressure vessels

1 范围

本标准规定了钢制压力容器的设计、制造、检验和验收要求。

1.1 本标准适用于设计压力不大于 35 MPa 的容器。

1.2 本标准适用的设计温度范围按钢材允许的使用温度确定。

1.3 下列各类容器不属于本标准的范围：

a) 直接用火焰加热的容器；

b) 核能装置中的容器；

c) 旋转或往复运动的机械设备(如泵、压缩机、涡轮机、液压缸等)中自成整体或作为部件的受压室；

d) 经常搬运的容器；

e) 设计压力低于 0.1 MPa 的容器；

f) 真空度低于 0.02 MPa 的容器；

g) 内直径(对非圆形截面,指宽度、高度或对角线,如矩形为对角线,椭圆为长轴)小于 150 mm 的容器；

h) 要求作疲劳分析的容器；

i) 已有其他行业标准的容器。诸如制冷、制糖、造纸、饮料等行业中的某些专用容器和搪玻璃容器。

1.4 对不能用本标准来确定结构尺寸的受压元件,允许用以下方法设计,但需经全国压力容器标准化技术委员会评定、认可。

——包括有限元法在内的应力分析；

——验证性实验分析(如实验应力分析、验证性液压试验)；

——用可比的已投入使用的结构进行对比经验设计。

2 引用标准

下列标准所包含的条文,通过在本标准中引用而构成本标准的条文。本标准出版时,所示版本均为有效。所有标准都会被修订,使用本标准的各方应探讨使用下列标准最新版本的可能性。

GB 196—81 普通螺纹基本尺寸

GB 197—81 普通螺纹公差与配合

GB 228—87 金属拉伸试验方法

GB/T 229—94 金属夏比缺口冲击试验方法

GB 232—88 金属弯曲试验方法

GB 699—88 优质碳素结构钢技术条件

GB 700—88 碳素结构钢

国家技术监督局 1998-03-20 批准

1998-10-01 实施

- GB 912—89 碳素结构钢和低合金结构钢热轧薄钢板及钢带
 GB 985—88 气焊、手工电弧焊及气体保护焊焊缝坡口的基本形式与尺寸
 GB 986—88 埋弧焊焊缝坡口的基本形式和尺寸
 GB 1220—92 不锈钢棒
 GB 1221—92 耐热钢棒
 GB/T 1804—92 一般公差 线性尺寸的未注公差
 GB 3077—88 合金结构钢技术条件
 GB 3274—88 碳素结构钢和低合金结构钢热轧厚钢板和钢带
 GB 3280—92 不锈钢冷轧钢板
 GB 3531—1996 低温压力容器用低合金钢钢板
 GB 4237—92 不锈钢热轧钢板
 GB 4238—92 耐热钢板
 GB 5310—1995 高压锅炉用无缝钢管
 GB 6479—86 化肥设备用高压无缝钢管
 GB 6654—1996 压力容器用钢板
 GB 8163—87 输送流体用无缝钢管
 GB 8165—87 不锈钢复合钢板
 GB 9948—88 石油裂化用无缝钢管
 GB 12337—90 钢制球形储罐
 GB 13296—91 锅炉、热交换器用不锈钢无缝钢管
 GB/T 14976—94 流体输送用不锈钢无缝钢管
 JB 2536—80 压力容器油漆、包装和运输
 JB 4700—92 压力容器法兰分类与技术条件
 JB 4701—92 甲型平焊法兰
 JB 4702—92 乙型平焊法兰
 JB 4703—92 长颈对焊法兰
 JB 4704—92 非金属软垫片
 JB 4705—92 缠绕垫片
 JB 4706—92 金属包垫片
 JB 4707—92 等长双头螺栓
 JB 4708—92 钢制压力容器焊接工艺评定
 JB/T 4709—92 钢制压力容器焊接规程
 JB 4710—92 钢制塔式容器
 JB 4726—94 压力容器用碳素钢和低合金钢锻件
 JB 4727—94 低温压力容器用碳素钢和低合金钢锻件
 JB 4728—94 压力容器用不锈钢锻件
 JB 4730—94 压力容器无损检测
 JB 4733—1996 压力容器用爆炸不锈钢复合钢板

3 总论

3.1 容器的设计、制造、检验和验收除必须符合本标准的规定外,还应遵守国家颁布的有关法令、法规和规章。

3.2 资格与职责

3.2.1 资格

3.2.1.1 容器的设计、制造单位必须具备健全的质量管理体系。设计单位应持有压力容器设计单位批准书,制造单位应持有压力容器制造许可证。

3.2.1.2 压力容器的设计和制造必须接受劳动行政部门安全监察机构的监察。

3.2.2 职责

3.2.2.1 设计单位的职责

3.2.2.1.1 设计单位应对设计文件的正确性和完整性负责。

3.2.2.1.2 容器的设计文件至少应包括设计计算书和设计图样。

3.2.2.1.3 容器设计总图应盖有压力容器设计单位批准书标志。

3.2.2.2 制造单位的职责

3.2.2.2.1 制造单位必须按照设计图样要求进行制造,如需要对原设计进行修改,应取得原设计单位认可。

3.2.2.2.2 制造单位的检查部门在容器制造过程中和完工后,应按本标准和图样规定对容器进行各项具体检验和试验,提出检验报告,并对报告的正确性和完整性负责。

3.2.2.2.3 制造单位对其制造的每台容器产品至少应具有下列技术文件备查,技术文件至少应保存7年。

a) 制造工艺图或制造工艺卡;

b) 材料证明文件及材料表;

c) 容器的焊接工艺和热处理工艺记录;

d) 标准中允许制造厂选择的项目的记录;

e) 容器制造过程中及完工后的检查记录;

f) 容器的原设计图和竣工图。

3.2.2.2.4 制造单位在取得检验机构确认容器质量符合本标准和图样的要求后,须填写产品质量证明书并交付用户。

3.3 容器范围

本标准管辖的容器,其范围是指壳体及与其连为整体的受压零部件,且划定在下列范围内。

3.3.1 容器与外部管道连接

a) 焊接连接的第一道环向接头坡口端面;

b) 螺纹连接的第一个螺纹接头端面;

c) 法兰连接的第一个法兰密封面;

d) 专用连接件或管件连接的第一个密封面。

3.3.2 接管、人孔、手孔等的承压封头、平盖及其紧固件。

3.3.3 非受压元件与受压元件的焊接接头。接头以外的元件,如加强圈、支座、裙座等应符合本标准或相应标准的规定。

3.3.4 直接连在容器上的超压泄放装置应符合附录B(标准的附录)的要求。连接在容器上的仪表等附件,应符合有关标准的规定。

3.4 定义

3.4.1 压力

除注明者外,压力均指表压力。

3.4.2 工作压力

工作压力指在正常工作情况下,容器顶部可能达到的最高压力。

3.4.3 设计压力

设计压力指设定的容器顶部的最高压力,与相应的设计温度一起作为设计载荷条件,其值不低于工

作压力。

3.4.4 计算压力

计算压力指在相应设计温度下,用以确定元件厚度的压力,其中包括液柱静压力。当元件所承受的液柱静压力小于5%设计压力时,可忽略不计。

3.4.5 试验压力

试验压力指在压力试验时,容器顶部的压力。

3.4.6 设计温度

设计温度指容器在正常工作情况下,设定的元件的金属温度(沿元件金属截面的温度平均值)。设计温度与设计压力一起作为设计载荷条件。

标志在铭牌上的设计温度应是壳体设计温度的最高值或最低值。

3.4.7 试验温度

试验温度指压力试验时,壳体的金属温度。

3.4.8 厚度

3.4.8.1 计算厚度

计算厚度指按各章公式计算得到的厚度。需要时,尚应计入其他载荷所需厚度(见3.5.4)。

3.4.8.2 设计厚度

设计厚度指计算厚度与腐蚀裕量之和。

3.4.8.3 名义厚度

名义厚度指设计厚度加上钢材厚度负偏差后向上圆整至钢材标准规格的厚度。即标注在图样上的厚度。

3.4.8.4 有效厚度

有效厚度指名义厚度减去腐蚀裕量和钢材厚度负偏差。

3.5 设计的一般规定

3.5.1 确定设计压力时,应考虑:

容器上装有超压泄放装置时,应按附录B(标准的附录)的规定确定设计压力。

对于盛装液化气体的容器,在规定的充装系数范围内,设计压力应根据工作条件下可能达到的最高金属温度确定。

确定外压容器的设计压力时,应考虑在正常工作情况下可能出现的最大内外压力差。

确定真空容器的壳体厚度时,设计压力按承受外压考虑。当装有安全控制装置(如真空泄放阀)时,设计压力取1.25倍最大内外压力差或0.1 MPa两者中的低值;当无安全控制装置时,取0.1 MPa。

由两室或两个以上压力室组成的容器,如夹套容器,确定设计压力时,应考虑各室之间的最大压力差。

3.5.2 确定设计温度时,应考虑:

设计温度不得低于元件金属在工作状态可能达到的最高温度。对于0℃以下的金属温度,设计温度不得高于元件金属可能达到的最低温度。

低温容器的设计温度按附录C(标准的附录)确定。

容器各部分在工作状态下的金属温度不同时,可分别设定每部分的设计温度。

元件的金属温度可用传热计算求得,或在已使用的同类容器上测定,或按内部介质温度确定。

3.5.3 对有不同工况的容器,应按最苛刻的工况设计,并在图样或相应技术文件中注明各工况的压力和温度值。

3.5.4 载荷

设计时应考虑以下载荷:

a) 内压、外压或最大压差;

- b) 液体静压力；
- 需要时，还应考虑下列载荷：
- c) 容器的自重(包括内件和填料等)，以及正常工作条件下或压力试验状态下内装物料的重力载荷；
- d) 附属设备及隔热材料、衬里、管道、扶梯、平台等的重力载荷；
- e) 风载荷、地震力、雪载荷；
- f) 支座、底座圈、支耳及其他型式支撑件的反作用力；
- g) 连接管道和其他部件的作用力；
- h) 温度梯度或热膨胀量不同引起的作用力；
- i) 包括压力急剧波动的冲击载荷；
- j) 冲击反力，如由流体冲击引起的反力等；
- k) 运输或吊装时的作用力。

3.5.5 厚度附加量

厚度附加量按式(3-1)确定：

$$C = C_1 + C_2 \quad \dots\dots\dots(3-1)$$

式中：C——厚度附加量，mm；

C₁——钢材厚度负偏差，按 3.5.5.1，mm；

C₂——腐蚀裕量，按 3.5.5.2，mm。

3.5.5.1 钢材厚度负偏差

钢板或钢管的厚度负偏差按钢材标准的规定。当钢材的厚度负偏差不大于 0.25 mm，且不超过名义厚度的 6%时，负偏差可忽略不计。

3.5.5.2 腐蚀裕量

为防止容器元件由于腐蚀、机械磨损而导致厚度削弱减薄，应考虑腐蚀裕量，具体规定如下：

- a) 对有腐蚀或磨损的元件，应根据预期的容器寿命和介质对金属材料的腐蚀速率确定腐蚀裕量；
- b) 容器各元件受到的腐蚀程度不同时，可采用不同的腐蚀裕量；
- c) 介质为压缩空气、水蒸汽或水的碳素钢或低合金钢制容器，腐蚀裕量不小于 1 mm。

3.5.6 壳体加工成形后不包括腐蚀裕量的最小厚度：

- a) 对碳素钢、低合金钢制容器，不小于 3 mm；
- b) 对高合金钢制容器，不小于 2 mm。

3.6 许用应力

3.6.1 本标准所用材料的许用应力按第 4 章选取。确定许用应力的依据为：钢材(除螺栓材料外)按表 3-1，螺栓材料按表 3-2。

表 3-1

材料	许用应力 取下列各值中的最小值，MPa				
碳素钢、低合金钢	$\frac{\sigma_b}{3.0}$	$\frac{\sigma_s}{1.6}$	$\frac{\sigma'_s}{1.6}$	$\frac{\sigma'_b}{1.5}$	$\frac{\sigma'_n}{1.0}$
高合金钢	$\frac{\sigma_b}{3.0}$	$\frac{\sigma_s(\sigma_{0.2})}{1.5}$	$\frac{\sigma'_s(\sigma'_{0.2})^{1)}$	$\frac{\sigma'_b}{1.5}$	$\frac{\sigma'_n}{1.0}$

1) 对奥氏体高合金钢制受压元件，当设计温度低于蠕变范围，且允许有微量的永久变形时，可适当提高许用应力至 $0.9\sigma'_s(\sigma'_{0.2})$ ，但不超过 $\frac{\sigma_s(\sigma_{0.2})}{1.5}$ 。此规定不适用于法兰或其他有微量永久变形就产生泄漏或故障的场合。

表 3-2

材料	螺栓直径 mm	热处理状态	许用应力,MPa 取下列各值中的最小值	
碳素钢	≤M22	热轧、正火	$\frac{\sigma_s^t}{2.7}$	$\frac{\sigma_b}{1.5}$
	M24~M48		$\frac{\sigma_s^t}{2.5}$	
低合金钢、马氏体高合金钢	≤M22	调质	$\frac{\sigma_s^t(\sigma_{0.2}^t)}{3.5}$	
	M24~M48		$\frac{\sigma_s^t(\sigma_{0.2}^t)}{3.0}$	
	≥M52		$\frac{\sigma_s^t(\sigma_{0.2}^t)}{2.7}$	
奥氏体高合金钢	≤M22	固溶	$\frac{\sigma_s^t(\sigma_{0.2}^t)}{1.6}$	
	M24~M48		$\frac{\sigma_s^t(\sigma_{0.2}^t)}{1.5}$	

表中： σ_b ——钢材标准抗拉强度下限值,MPa;
 $\sigma_s(\sigma_{0.2})$ ——钢材标准常温屈服点(或0.2%屈服强度),MPa;
 $\sigma_s^t(\sigma_{0.2}^t)$ ——钢材在设计温度下的屈服点(或0.2%屈服强度),MPa;
 σ_b^t ——钢材在设计温度下经10万小时断裂的持久强度的平均值,MPa;
 σ_n^t ——钢材在设计温度下经10万小时蠕变率为1%的蠕变极限,MPa。

3.6.2 设计温度低于20℃时,取20℃时的许用应力。

3.6.3 不锈钢复合钢板的许用应力

对于复层与基层结合率达到JB 4733—1996标准中B2级板以上的复合钢板,在设计计算中,如需计入复层材料的强度时,其设计温度下的许用应力按式(3-2)确定:

$$[\sigma]^t = \frac{[\sigma]_1^t \delta_1 + [\sigma]_2^t \delta_2}{\delta_1 + \delta_2} \dots\dots\dots (3-2)$$

式中:[σ]^t——设计温度下复合钢板的许用应力,MPa;
 $[\sigma]_1^t$ ——设计温度下基层钢板的许用应力,MPa;
 $[\sigma]_2^t$ ——设计温度下复层材料的许用应力,MPa;
 δ_1 ——基层钢板的名义厚度,mm;
 δ_2 ——复层材料的厚度,不计入腐蚀裕量,mm。

3.6.4 对于地震力或风载荷与3.5.4中其他载荷相组合时,容器壁的应力允许不超过许用应力的1.2倍。

不考虑地震力和风载荷同时作用的情况。

3.7 焊接接头系数

焊接接头系数 ϕ 应根据受压元件的焊接接头型式及无损检测的长度比例确定。

双面焊对接接头和相当于双面焊的全焊透对接接头:

- 100% 无损检测 $\phi=1.00$
- 局部无损检测 $\phi=0.85$

单面焊对接接头(沿焊缝根部全长有紧贴基本金属的垫板):

- 100% 无损检测 $\phi=0.9$
- 局部无损检测 $\phi=0.8$

3.8 压力试验

容器制成后应经压力试验。压力试验的种类、要求和试验压力值应在图样上注明。

压力试验一般采用液压试验。试验液体按第10章的要求,对于不合作液压试验的容器,例如容器

内不允许有微量残留液体,或由于结构原因不能充满液体的容器,可采用气压试验,作气压试验的容器必须满足 10.9.5 的要求。

外压容器和真空容器以内压进行压力试验。

对于由两个(或两个以上)压力室组成的容器,应在图样上分别注明各个压力室的试验压力,并校核相邻壳壁在试验压力下的稳定性。如果不能满足稳定要求,则应规定在作压力试验时,相邻压力室内必须保持一定压力,以使整个试验过程(包括升压、保压和卸压)中的任一时间内,各压力室的压力差不超过允许压差,图样上应注明这一要求和允许压差值。

3.8.1 试验压力

试验压力的最低值按下述规定,试验压力的上限应满足 3.8.2 应力校核的限制。

3.8.1.1 内压容器

液压试验:

$$p_T = 1.25p \frac{[\sigma]}{[\sigma]'} \dots\dots\dots (3-3)$$

气压试验:

$$p_T = 1.15p \frac{[\sigma]}{[\sigma]'} \dots\dots\dots (3-4)$$

式中: p_T ——试验压力,MPa;

p ——设计压力,MPa;

$[\sigma]$ ——容器元件材料在试验温度下的许用应力,MPa;

$[\sigma]'$ ——容器元件材料在设计温度下的许用应力,MPa。

注:

- 1 容器铭牌上规定有最大允许工作压力(见 B2.1)时,公式中应以最大允许工作压力代替设计压力 p 。
- 2 容器各元件(圆筒、封头、接管、法兰及紧固件等)所用材料不同时,应取各元件材料的 $[\sigma]/[\sigma]'$ 比值中最小者。

3.8.1.2 外压容器和真空容器

液压试验:

$$p_T = 1.25p \dots\dots\dots (3-5)$$

气压试验:

$$p_T = 1.15p \dots\dots\dots (3-6)$$

式中: p_T ——试验压力,MPa;

p ——设计压力,MPa。

3.8.2 压力试验前的应力校核

压力试验前,应按下式校核圆筒应力:

$$\sigma_T = \frac{p_T(D_i + \delta_e)}{2\delta_e} \dots\dots\dots (3-7)$$

式中: σ_T ——试验压力下圆筒的应力,MPa;

D_i ——圆筒内直径,mm;

p_T ——试验压力,MPa;

δ_e ——圆筒的有效厚度,mm。

σ_T 应满足下列条件:

液压试验时, $\sigma_T \leq 0.9\phi\sigma_s(\sigma_{0.2})$

气压试验时, $\sigma_T \leq 0.8\phi\sigma_s(\sigma_{0.2})$

式中: $\sigma_s(\sigma_{0.2})$ ——圆筒材料在试验温度下的屈服点(或 0.2% 屈服强度),MPa;

ϕ ——圆筒的焊接接头系数。

3.9 对不能按 3.8 的规定作压力试验的容器,设计单位应提出确保容器安全运行的措施,并在图样上注明。

3.10 气密性试验

介质的毒性程度为极度或高度危害的容器,应在压力试验合格后进行气密性试验。需作气密性试验时,试验压力、试验介质和检验要求应在图样上注明。

注:介质毒性程度的分级按《压力容器安全技术监察规程》的规定(下同)。

4 材料

4.1 总则

4.1.1 压力容器受压元件用钢应符合本章规定。非受压元件用钢,当与受压元件焊接时,也应是焊接性良好的钢材。

4.1.2 采用本章规定以外的其他钢号的钢材,还应符合附录 A(标准的附录)的有关规定。

4.1.3 压力容器受压元件用钢应由平炉、电炉或氧气转炉冶炼。钢材的技术要求应符合相应的国家标准、行业标准或有关技术条件的规定。

4.1.4 容器用钢应附有钢材生产单位的钢材质量证明书,容器制造单位应按质量证明书对钢材进行验收,必要时尚应进行复验。如无钢材生产单位的钢材质量证明书,则应按《压力容器安全技术监察规程》的规定。

4.1.5 选择压力容器用钢应考虑容器的使用条件(如设计温度、设计压力、介质特性和操作特点等)、材料的焊接性能、容器的制造工艺以及经济合理性。

4.1.6 钢材的使用温度上限为本章各许用应力表(表 4-1、表 4-3、表 4-5 及表 4-7)中各钢号所对应的上限温度。碳素钢和碳锰钢在高于 425℃ 温度下长期使用,应考虑钢中碳化物相的石墨化倾向。奥氏体钢的使用温度高于 525℃ 时,钢中含碳量应不小于 0.04%。

4.1.7 钢材的使用温度下限,除奥氏体钢及本章有关条文另行规定者外,均为高于 -20℃。钢材的使用温度低于或等于 -20℃ 时,应按附录 C(标准的附录)的规定进行夏比(V 型缺口)低温冲击试验。奥氏体钢的使用温度高于或等于 -196℃ 时,可免做冲击试验。

4.1.8 当对钢材有特殊要求时(如要求特殊冶炼方法、较高的冲击功指标、附加保证高温屈服强度、提高无损检测要求、增加力学性能检验率等),设计单位应在图样或相应技术文件中注明。

4.1.9 钢材的高温性能参考值见附录 F(提示的附录)。

4.2 钢板

4.2.1 钢板的标准、使用状态及许用应力按表 4-1 的规定。

4.2.2 碳素钢沸腾钢板 Q 235-A·F 的适用范围为:

容器设计压力 $p \leq 0.6 \text{ MPa}$;

钢板使用温度为 0~250℃;

用于壳体时,钢板厚度不大于 12 mm;

不得用于易燃介质以及毒性程度为中度、高度或极度危害介质的压力容器。

注:介质毒性程度的分级和易燃介质的划分按《压力容器安全技术监察规程》的规定。

4.2.3 碳素钢镇静钢板的适用范围规定如下:

a) Q 235-A 钢板:

容器设计压力 $p \leq 1.0 \text{ MPa}$;

钢板使用温度为 0~350℃;

用于壳体时,钢板厚度不大于 16 mm;

不得用于液化石油气介质以及毒性程度为高度或极度危害介质的压力容器;

b) Q 235-B 钢板:

容器设计压力 $p \leq 1.6 \text{ MPa}$;

钢板使用温度为 $0 \sim 350^\circ\text{C}$;

用于壳体时,钢板厚度不大于 20 mm ;

不得用于毒性程度为高度或极度危害介质的压力容器;

c) Q 235-C 钢板:

容器设计压力 $p \leq 2.5 \text{ MPa}$;

钢板使用温度为 $0 \sim 400^\circ\text{C}$;

用于壳体时,钢板厚度不大于 30 mm 。

4.2.4 对容器制造过程中需进行热处理的碳素钢和低合金钢钢板,钢厂的交货状态可不用表 4-1 中的使用状态。钢厂检验和容器制造厂复验钢板性能时,应从热处理的样坯上取样,样坯厚度为钢板厚度,样坯长度和宽度均不小于 3 倍钢板厚度。试样的轴线应位于离样坯表面 $1/4$ 厚度处,试样所处的位置离样坯各个侧面的距离应不小于样坯厚度,但拉伸试样的头部(或夹持部位)不受此限制。

4.2.5 下列碳素钢和低合金钢钢板,应在正火状态下使用:

a) 用于壳体厚度大于 30 mm 的 20 R 和 16 MnR;

b) 用于其他受压元件(法兰、管板、平盖等)的厚度大于 50 mm 的 20 R 和 16MnR;

c) 厚度大于 16 mm 的 15MnVR。

4.2.6 下列碳素钢和低合金钢钢板,应逐张进行拉伸和夏比(V 型缺口)冲击(常温或低温)试验:

a) 调质状态供货的钢板;

b) 多层包扎压力容器的内筒钢板;

c) 用于壳体厚度大于 60 mm 的钢板。

以上 b)、c) 两项系指原轧制钢板逐张进行试验。原轧制钢板,系指由一块板坯或直接由一支钢锭轧制而成的一张钢板,如该钢板随后被剪切成几张钢板,在确定试样取样部位和数量时,仍按一张钢板考虑。

4.2.7 用于壳体的下列钢板,当使用温度和钢板厚度符合下述情况时,应每批取一张钢板或按 4.2.6 规定逐张钢板进行夏比(V 型缺口)低温冲击试验。试验温度为钢板的使用温度(即相应受压元件的最低设计温度)或按图样的规定,试样取样方向为横向。

a) 使用温度低于 0°C 时:厚度大于 25 mm 的 20 R,厚度大于 38 mm 的 16MnR、15 MnVR 和 15MnVNR,任何厚度的 18MnMoNbR、13MnNiMoNbR 和 Cr-Mo 钢板。

b) 使用温度低于 -10°C 时:厚度大于 12 mm 的 20 R,厚度大于 20 mm 的 16MnR、15MnVR 和 15MnVNR。

低温冲击功的指标根据钢板标准抗拉强度下限值按附录 C(标准的附录)确定。

4.2.8 碳素钢和低合金钢钢板使用温度低于或等于 -20°C 时,其使用状态及最低冲击试验温度按表 4-2 的规定。

表 4-2

钢号	使用状态	厚度, mm	最低冲击试验温度, $^\circ\text{C}$
16MnR	热轧	6~25	-20
	正火	6~120	
07MnCrMoVR	调质	16~50	-20
16MnDR	正火	6~36	-40
		>36~100	-30
07MnNiCrMoVDR	调质	16~50	-40

表 4-2 (完)

钢号	使用状态	厚度, mm	最低冲击试验温度, °C
15MnNiDR	正火, 正火加回火	6~60	-45
09Mn2VDR	正火, 正火加回火	6~36	-50
09MnNiDR	正火, 正火加回火	6~60	-70

4.2.9 用于壳体的下列碳素钢和低合金钢钢板, 应逐张进行超声检测, 钢板的超声检测方法和质量标准按 JB 4730 的规定。

a) 厚度大于 30 mm 的 20R 和 16MnR, 质量等级应不低于Ⅲ级;

b) 厚度大于 25 mm 的 15MnVR、15MnVNR、18MnMoNbR、13MnNiMoNbR 和 Cr-Mo 钢板, 质量等级应不低于Ⅱ级;

c) 厚度大于 20 mm 的 16MnDR、15MnNiDR、09Mn2VDR 和 09MnNiDR, 质量等级应不低于Ⅲ级;

d) 多层包扎压力容器的内筒钢板, 质量等级应不低于Ⅱ级;

e) 调质状态供货的钢板, 质量等级应不低于Ⅰ级。

4.2.10 高合金钢钢板一般按 GB 4237 标准选用。对厚度大于 4 mm 的钢板, 使用单位在向钢厂订货时应注明为压力容器用钢板, 以保证钢板表面缺陷处的厚度不小于钢板的允许最小厚度。对厚度不大于 4 mm 的钢板, 设计单位应注明钢板表面质量的组别。

对厚度不大于 4 mm 的钢板, 当按 GB 3280 标准选用时, 设计单位应注明钢板的表面加工等级。

对耐热用途的钢板, 可注明按 GB 4238 标准选用。

4.2.11 00Cr18Ni5Mo3Si2 钢板的伸长率(δ_5)应不小于 23%。

4.2.12 不锈钢复合钢板应符合以下规定:

a) 复合界面的结合剪切强度应不小于 200 MPa;

b) 复合界面的结合率指标及超声检测范围, 应在图样或相应技术文件中注明;

c) 基材为本标准中所列的碳素钢和低合金钢钢板或锻件。复材为本标准中所列的高合金钢钢板;

d) 复合钢板应在热处理后供货, 基层的状态应符合本章的有关规定;

e) 复合钢板的使用范围应同时符合基材和复材使用范围的规定。

复合钢板的技术要求除符合上述有关规定外, 尚应按 GB 8165 或 JB 4733 的相应规定。

4.3 钢管

4.3.1 钢管的标准及许用应力按表 4-3 的规定。

4.3.2 选用 GB 6479 标准的钢管时, 其尺寸精确度应选取较高级, 使用单位在向钢厂订货时应注明该要求。

4.3.3 碳素钢和低合金钢钢管使用温度低于或等于 -20°C 时, 其使用状态及最低冲击试验温度按表 4-4 的规定。

表 4-4

钢号	使用状态	壁厚, mm	最低冲击试验温度, °C
10	正火	≤ 16	-30
20G	正火	≤ 16	-20
16Mn	正火	≤ 20	-40
09MnD	正火	≤ 16	-50

因尺寸限制无法制备 5 mm×10 mm×55 mm 小尺寸冲击试样的钢管, 免做冲击试验, 各钢号钢管的最低使用温度按附录 C(标准的附录)的规定。

4.3.4 钢管的工艺性能试验(压扁、扩口等)要求,应根据钢管使用时的加工工艺和各钢管标准中的相应规定提出。

4.4 锻件

4.4.1 锻件的标准及许用应力按表 4-5 的规定。

4.4.2 锻件的级别由设计单位确定,并应在图样上注明(在钢号后附上级别符号,如 16Mn I)。用作圆筒和封头的筒形和碗形锻件及公称厚度大于 300 mm 的低合金钢锻件应选用 III 级或 IV 级。

4.4.3 碳素钢和低合金钢锻件使用温度低于或等于 -20°C 时,其热处理状态及最低冲击试验温度按表 4-6 的规定。

4.5 螺柱和螺母

4.5.1 螺柱用钢的标准、使用状态及许用应力按表 4-7 的规定。

4.5.2 低合金钢螺柱用毛坯,经调质热处理后进行力学性能试验。

表 4-6

钢号	热处理状态	公称厚度, mm	最低冲击试验温度, $^{\circ}\text{C}$
16MnD	正火加回火,调质	≤ 200	-40
		$> 200 \sim 300$	-30
09Mn2VD	正火加回火,调质	≤ 200	-50
09MnNiD	调质	≤ 300	-70
16MnMoD	调质	≤ 300	-40
20MnMoD	调质	≤ 500	-30
		$> 500 \sim 700$	-20
08MnNiCrMoVD	调质	≤ 300	-40
10Ni3MoVD	调质	≤ 300	-50

4.5.2.1 同一钢号、同一炉号、同一断面尺寸、同一热处理制度、同时投产的螺柱毛坯为一批,每批取一件进行试验。

4.5.2.2 试样的取样方向为纵向。直径不大于 40 mm 的毛坯,试样的纵轴应位于毛坯中心;直径大于 40 mm 的毛坯,试样的纵轴应位于毛坯半径的 1/2 处。试样距毛坯端部的距离不得小于毛坯的直径,但拉伸试样的头部(或夹持部分)不受此限制。

4.5.2.3 每件毛坯上取拉伸试样一个,冲击试样三个。拉伸试验方法按 GB 228 的规定,冲击试验方法按 GB/T 229 的规定。试验结果应符合表 4-8 的规定,表中冲击功的规定值系三个试样试验结果的平均值,允许有一个试样的试验结果小于规定值,但不得小于规定值的 70%。对钢号和规格符合 JB 4707 标准的低合金钢螺柱用钢材,其力学性能可按该标准验收。

4.5.2.4 拉伸试验结果不合格时,应从同一毛坯上再取二个拉伸试样进行复验,测定全部三项性能。试验结果中只要有一个数据不符合表 4-8 的规定,则该批毛坯判为不合格。

4.5.2.5 冲击试验结果不合格时,应从同一毛坯上再取三个冲击试样进行复验。前后两组六个试样的冲击功平均值不得小于规定值,允许有二个试验的冲击功小于规定值,但其中小于规定值 70% 的、只允许有一个。否则该批毛坯判为不合格。

4.5.2.6 被判为不合格的整批毛坯可重新热处理,然后按上述程序重新取样进行拉伸和冲击试验。

4.5.3 低合金钢螺柱用钢材使用温度低于或等于 -20°C 时,应进行使用温度下的低温冲击试验,此时 4.5.2 中的冲击试验温度由 20°C 改为使用温度。低温用螺柱的钢号及冲击试验要求按表 4-9 的规定。

表 4-8

钢号	回火温度 ℃	规格 mm	σ_b MPa	$\sigma_s(\sigma_{0.2})$ MPa	δ_5 %	A_{KV} J
40MnB	≥550	≤M22	≥805	≥685	≥13	≥34
		M24~M36	≥765	≥635		
40MnVB	≥550	≤M22	≥835	≥735	≥12	≥34
		M24~M36	≥805	≥685		
40Cr	≥550	≤M22	≥805	≥685	≥13	≥34
		M24~M36	≥765	≥635		
30CrMoA	≥600	≤M22	≥700	≥550	≥15	≥61
		M24~M56	≥660	≥500		
35CrMoA	≥560	≤M22	≥835	≥735	≥13	≥54
		M24~M80	≥805	≥685		≥47
		M85~M105	≥735	≥590		≥47
35CrMoVA	≥600	M52~M105	≥835	≥735	≥12	≥47
		M110~M140	≥785	≥665		
25Cr2MoVA	≥620	≤M48	≥835	≥735	≥14	≥47
		M52~M105	≥805	≥685		
		M110~M140	≥735	≥590		
40CrNiMoA	≥520	M52~M140	≥930	≥825	≥12	≥54
1Cr5Mo	≥650	≤M48	≥590	≥390	≥18	≥34

表 4-9

钢号	规格 mm	最低冲击试验温度 ℃	A_{KV} J
30CrMoA	≤M56	-100	≥27
35CrMoA	≤M56	-100	≥27
	M60~M80	-70	
40CrNiMoA	M52~M80	-70	≥31
	M85~M140	-50	

4.5.4 与各螺柱用钢组合使用的螺母用钢可按表 4-10 选取,设计人员也可选用有使用经验的其他螺母用钢。调质状态使用的螺母用钢,其回火温度应高于组合使用的螺柱用钢的回火温度。

表 4-10

螺柱钢号	螺母用钢			
	钢号	钢材标准	使用状态	使用温度范围 ℃
Q235—A	Q215—A, Q235—A	GB 700	热轧	> -20~300
35	Q235—A	GB 700	热轧	> -20~300
	20, 25	GB 699	正火	> -20~350

表 4-10 (完)

螺柱钢号	螺母用钢			
	钢号	钢材标准	使用状态	使用温度范围 ℃
40MnB	35,40Mn,45	GB 699	正火	> -20~400
40MnVB	35,40Mn,45	GB 699	正火	> -20~400
40Cr	35,40Mn,45	GB 699	正火	> -20~400
30CrMoA	40Mn,45	GB 699	正火	> -20~400
	30CrMoA	GB 3077	调质	-100~500
35CrMoA	40Mn,45	GB 699	正火	> -20~400
	30CrMoA,35CrMoA	GB 3077	调质	-100~500
35CrMoVA	35CrMoA,35CrMoVA	GB 3077	调质	> -20~425
25Cr2MoVA	30CrMoA,35CrMoA	GB 3077	调质	> -20~500
	25Cr2MoVA	GB 3077	调质	> -20~550
40CrNiMoA	35CrMoA,40CrNiMoA	GB 3077	调质	-70~350
1Cr5Mo	1Cr5Mo	GB 1221	调质	> -20~600
2Cr13	1Cr13,2Cr13	GB 1220	调质	> -20~400
0Cr18Ni9	1Cr13	GB 1220	退火	> -20~600
	0Cr18Ni9	GB 1220	固溶	-253~700
0Cr18Ni10Ti	0Cr18Ni10Ti	GB 1220	固溶	-196~700
0Cr17Ni12Mo2	0Cr17Ni12Mo2	GB 1220	固溶	-253~700

表 4-1 钢板许用应力

钢号	钢板标准	使用状态	厚度 mm	常温强度指标		在下列温度(°C)下的许用应力,MPa												注				
				σ_s MPa	σ_b MPa	≤ 20	100	150	200	250	300	350	400	425	450	475	500		525	550	575	600
碳素钢板																						
Q235-A·F	GB 912	热轧	3~4	375	235	113	113	113	105	94	—	—	—	—	—	—	—	—	—	—	1)	
	GB 3274		4.5~16	375	235	113	113	113	105	94	—	—	—	—	—	—	—	—	—	—	—	1)
Q235-A	GB 912	热轧	3~4	375	235	113	113	113	105	94	86	77	—	—	—	—	—	—	—	—	—	1)
	GB 3274		4.5~16	375	235	113	113	113	105	94	86	77	—	—	—	—	—	—	—	—	—	1)
Q235-B	GB 912	热轧	>16~40	375	225	113	113	107	99	91	83	75	—	—	—	—	—	—	—	—	—	1)
	GB 3274		3~4	375	235	113	113	113	105	94	86	77	—	—	—	—	—	—	—	—	—	1)
Q235-C	GB 912	热轧	4.5~16	375	235	113	113	113	105	94	86	77	—	—	—	—	—	—	—	—	—	1)
	GB 3274		>16~40	375	225	113	113	107	99	91	83	75	—	—	—	—	—	—	—	—	—	1)
20R	GB 912	热轧	3~4	375	235	125	125	125	116	104	95	86	79	—	—	—	—	—	—	—	—	—
	GB 3274		4.5~16	375	235	125	125	125	116	104	95	86	79	—	—	—	—	—	—	—	—	—
20R	GB 6654	热轧,正火	>16~40	375	225	125	125	119	110	101	92	83	77	—	—	—	—	—	—	—	—	—
			6~16	400	245	133	133	132	123	110	101	92	86	83	61	41	—	—	—	—	—	—
16MnR	GB 6654	热轧,正火	>16~36	400	235	133	132	126	116	104	95	86	79	78	61	41	—	—	—	—	—	—
			>36~60	400	225	133	126	119	110	101	92	83	77	75	61	41	—	—	—	—	—	—
>60~100	390	205	128	115	110	103	92	84	77	71	68	61	41	—	—	—	—	—	—	—	—	
低合金钢板																						
16MnR	GB 6654	热轧,正火	6~16	510	345	170	170	170	156	144	134	125	93	66	43	—	—	—	—	—	—	—
			>16~36	490	325	163	163	159	147	134	125	119	93	66	43	—	—	—	—	—	—	—
			>36~60	470	305	157	157	150	138	125	116	109	93	66	43	—	—	—	—	—	—	—

表 4-1(续)

钢号	钢板标准	使用状态	厚度 mm	常温强度指标		在下列温度(°C)下的许用应力,MPa													注					
				σ_b MPa	σ_s MPa	≤ 20	100	150	200	250	300	350	400	425	450	475	500	525		550	575	600		
低合金钢板																								
16MnR	GB 6654	热轧,正火	>60~100	460	285	153	150	141	128	116	109	103	93	66	43	—	—	—	—	—	—			
				>100~120	450	275	150	147	138	125	113	106	100	93	66	43	—	—	—	—	—	—	—	
15MnVR	GB 6654	热轧,正火	6~8	550	390	183	183	183	183	172	159	147	—	—	—	—	—	—	—	—	—	2)		
			6~16	530	390	177	177	177	172	159	147	—	—	—	—	—	—	—	—	—	—	—		
			>16~36	510	370	170	170	170	163	150	138	—	—	—	—	—	—	—	—	—	—	—	—	
			>36~60	490	350	163	163	163	153	141	131	—	—	—	—	—	—	—	—	—	—	—	—	
15MnVNR	GB 6654	正火	6~16	570	440	190	190	190	190	190	175	163	—	—	—	—	—	—	—	—	—	—		
			>16~36	550	420	183	183	183	181	169	156	—	—	—	—	—	—	—	—	—	—	—		
			>36~60	530	400	177	177	177	172	159	147	—	—	—	—	—	—	—	—	—	—	—	—	
			30~60	590	440	197	197	197	197	197	197	197	197	197	197	177	117	—	—	—	—	—	—	
18MnMoNbR	GB 6654	正火加回火	>60~100	570	410	190	190	190	190	190	190	190	190	190	177	117	—	—	—	—	—	—		
			30~100	570	390	190	190	190	190	190	190	190	190	190	—	—	—	—	—	—	—	—	—	
13MnNiMoNbR	GB 6654	正火加回火	>100~120	570	380	190	190	190	190	190	190	188	—	—	—	—	—	—	—	—	—	—	—	
			30~100	570	390	190	190	190	190	190	190	190	190	190	—	—	—	—	—	—	—	—	—	—
07MnCr2MoVR	—	调质	16~50	610	490	203	203	203	203	203	203	203	—	—	—	—	—	—	—	—	—	3)		
16MnDR	GB 3531	正火	6~16	490	315	163	163	156	144	131	122	—	—	—	—	—	—	—	—	—	—	—	—	
			>16~36	470	295	157	156	147	134	122	113	—	—	—	—	—	—	—	—	—	—	—	—	
			>36~60	450	275	150	147	138	125	113	106	—	—	—	—	—	—	—	—	—	—	—	—	—
			>60~100	450	255	150	147	138	128	116	106	100	—	—	—	—	—	—	—	—	—	—	—	—
07MnNiCrMoVDR	—	调质	16~50	610	490	203	203	203	203	203	203	—	—	—	—	—	—	—	—	—	—	3)		

表 4-1(续)

钢号	钢板标准	使用状态	厚度 mm	在下列温度(°C)下的许用应力,MPa													注							
				常温强度指标																				
				σ_b MPa	σ_s MPa	≤20	100	150	200	250	300	350	400	425	450	475		500	525	550	575	600		
低合金钢板																								
15MnNiDR	GB 3531	正火,正火加 回火	6~16 >16~36 >36~60	490	325	163	163	—	—	—	—	—	—	—	—	—	—	—	—	—	—	—	—	
09Mn2VDR	GB 3531	正火,正火加 回火	6~16 >16~36	440	290	147	147	—	—	—	—	—	—	—	—	—	—	—	—	—	—	—	—	
09MnNiDR	GB 3531	正火,正火加 回火	6~16 >16~36 >36~60	440	300	147	147	147	147	147	147	147	147	147	147	147	147	147	147	147	147	147	147	147
15CrMoR	GB 6654	正火加回火	6~60 >60~100	450	295	150	150	150	150	150	150	150	150	150	150	150	150	150	150	150	150	150	150	150
14Cr1MoR		正火加回火	16~120	515	310	172	172	169	159	153	144	138	131	127	122	116	88	58	37	—	—	—	—	3)
高合金钢板																								
0Cr13A1	GB 4237	退火	2~15	118	105	101	100	99	97	95	90	87	—	—	—	—	—	—	—	—	—	—	—	—
0Cr13	GB 4237	退火	2~60	137	126	123	120	119	117	112	109	105	100	89	72	53	38	26	16	—	—	—	—	—
0Cr18Ni9	GB 4237	固溶	2~60	137	137	137	130	122	114	111	107	105	103	101	100	98	91	79	64	52	42	32	27	4)
0Cr18Ni10Ti	GB 4237	固溶,稳定化	2~60	137	137	137	130	122	114	111	108	106	105	104	103	101	83	58	44	33	25	18	13	4)
				137	114	103	96	90	85	82	79	78	76	75	74	73	71	67	62	52	42	32	27	
				137	114	103	96	90	85	82	80	79	78	77	76	75	74	74	58	44	33	25	18	13

表 4-1(完)

钢号	钢板标准	使用状态	厚度 mm	在下列温度(C)下的许用应力,MPa																	注			
				≤20	100	150	200	250	300	350	400	425	450	475	500	525	550	575	600	625		650	675	700
高合金钢板																								
0Cr17Ni12Mo2	GB 4237	固溶	2~60	137	137	137	134	125	118	113	111	110	109	108	107	106	105	96	81	65	50	38	30	4)
				137	117	107	99	93	87	84	82	81	81	80	79	78	78	76	73	65	50	38	30	
0Cr18Ni12Mo2Ti	GB 4237	固溶	2~60	137	137	137	134	125	118	113	111	110	109	108	107	—	—	—	—	—	—	—	—	4)
				137	117	107	99	93	87	84	82	81	81	80	79	—	—	—	—	—	—	—	—	
0Cr19Ni13Mo3	GB 4237	固溶	2~60	137	137	137	134	125	118	113	111	110	109	108	107	106	105	96	81	65	50	38	30	4)
				137	117	107	99	93	87	84	82	81	81	80	79	78	78	76	73	65	50	38	30	
00Cr19Ni10	GB 4237	固溶	2~60	118	118	118	110	103	98	94	91	89	—	—	—	—	—	—	—	—	—	—	—	4)
				118	97	87	81	76	73	69	67	66	—	—	—	—	—	—	—	—	—	—	—	
00Cr17Ni14Mo2	GB 4237	固溶	2~60	118	118	117	108	100	95	90	86	85	84	—	—	—	—	—	—	—	—	—	—	4)
				118	97	87	80	74	70	67	64	63	62	—	—	—	—	—	—	—	—	—	—	
00Cr19Ni13Mo3	GB 4237	固溶	2~60	118	118	118	118	118	118	113	111	110	109	—	—	—	—	—	—	—	—	—	—	4)
				118	117	107	99	93	87	84	82	81	81	—	—	—	—	—	—	—	—	—	—	
00Cr18Ni5Mo3Si2	GB 4237	固溶	2~25	197	197	190	173	167	163	—	—	—	—	—	—	—	—	—	—	—	—	—	—	

注：中间温度的许用应力，可按本表的数值用内插法求得。

- 1) 所列许用应力，已乘质量系数 0.9。
- 2) 该行许用应力仅适用于多层包扎压力容器的层板。
- 3) 该钢板技术要求见附录 A(标准的附录)。
- 4) 该行许用应力仅适用于允许产生微量永久变形之元件，对于法兰或其他有微量永久变形就引起泄漏或故障的情况不能采用。

表 4-3 钢管许用应力

钢号	钢管标准	壁厚 mm	常温强度指标		在下列温度(°C)下的许用应力,MPa												注				
			σ_s MPa	σ_b MPa	≤20	100	150	200	250	300	350	400	425	450	475	500		525	550	575	600
			碳素钢管																		
10	GB 8163	≤10	335	205	112	112	108	101	92	83	77	71	69	61	41	—	—	—	—	—	
10	GB 9948	≤16	335	205	112	112	108	101	92	83	77	71	69	61	41	—	—	—	—	—	
10	GB 6479	≤16	335	205	112	112	108	101	92	83	77	71	69	61	41	—	—	—	—	—	
		17~40	335	195	112	110	104	98	89	79	74	68	66	61	41	—	—	—	—	—	
20	GB 8163	≤10	390	245	130	130	130	123	110	101	92	86	83	61	41	—	—	—	—	—	
20	GB 9948	≤16	410	245	137	137	132	123	110	101	92	86	83	61	41	—	—	—	—	—	
20G	GB 6479	≤16	410	245	137	137	132	123	110	101	92	86	83	61	41	—	—	—	—	—	
		17~40	410	235	137	132	126	116	104	95	86	79	78	61	41	—	—	—	—	—	
低合金钢管																					
16Mn	GB 6479	≤16	490	320	163	163	163	159	147	135	126	119	93	66	43	—	—	—	—	—	
		17~40	490	310	163	163	153	141	129	119	116	93	66	43	—	—	—	—	—	—	
15MnV	GB 6479	≤16	510	350	170	170	170	166	153	141	129	—	—	—	—	—	—	—	—	—	
		17~40	510	340	170	170	170	159	147	135	126	—	—	—	—	—	—	—	—	—	
09MnD	—	≤16	400	240	133	128	119	106	97	88	—	—	—	—	—	—	—	—	—	1)	
12CrMo	GB 9948	≤16	410	205	128	113	108	101	95	89	83	77	75	74	72	71	50	—	—	—	
12CrMo	GB 6479	≤16	410	205	128	113	108	101	95	89	83	77	75	74	72	71	50	—	—	—	
		17~40	410	195	122	110	104	98	92	86	79	74	72	71	69	68	50	—	—	—	
15CrMo	GB 9948	≤16	440	235	147	132	123	116	110	101	95	89	87	86	81	83	58	37	—	—	
15CrMo	GB 6479	≤16	440	235	147	132	123	116	110	101	95	89	87	86	81	83	58	37	—	—	

表 4-3(续)

钢号	钢管标准	壁厚 mm	在下列温度(°C)下的许用应力,MPa															注			
			常温强度指标																		
			σ_b MPa	σ_s MPa	≤20	100	150	200	250	300	350	400	425	450	475	500	525		550	575	600
低合金钢管																					
15CrMo	GB 6479	17~40	440	225	141	126	116	110	104	95	89	86	84	83	81	79	58	37	—	—	
12Cr1MoVG	GB 5310	≤16	470	255	147	144	135	126	119	110	104	98	96	95	92	89	82	57	35	—	
10MoWVNb	GB 6479	≤16	470	295	157	157	156	153	147	141	135	130	126	121	97	—	—	—	—	—	
		17~40	470	285	157	157	156	150	147	141	135	129	124	119	111	97	—	—	—	—	
12Cr2Mo	GB 6479	≤16	450	280	150	150	150	147	144	141	138	134	131	128	119	89	61	46	37	—	
		17~40	450	270	150	150	147	141	138	134	131	128	126	123	119	89	61	46	37	—	
1Cr5Mo	GB 6479	≤16	390	195	122	110	104	101	98	95	92	89	87	86	83	62	46	35	26	18	
		17~40	390	185	116	104	98	95	92	89	86	83	81	79	78	62	46	35	26	18	
高合金钢管																					
0Cr13	GB/T 14976	≤18	137	126	123	120	119	117	112	109	105	100	89	72	53	38	26	16	—	—	
0Cr18Ni9	GB 13296	≤13	137	137	130	122	114	111	107	105	103	101	100	98	91	79	64	52	42	32	27
	GB/T 14976	≤18	137	114	103	96	90	85	82	79	78	76	75	74	73	71	67	62	52	42	32
0Cr18Ni10Ti	GB 13296	≤13	137	137	130	122	114	111	108	106	105	104	103	101	83	58	44	33	25	18	13
	GB/T 14976	≤18	137	114	103	96	90	85	82	80	79	78	77	76	75	74	58	44	33	25	18
0Cr17Ni12Mo2	GB 13296	≤13	137	137	134	125	118	113	111	110	109	108	107	106	105	96	81	65	50	38	30
	GB/T 14976	≤18	137	117	107	99	93	87	84	82	81	81	80	79	78	76	73	65	50	38	30

表 4-3(续)

钢号	钢管标准	壁厚 mm	在下列温度(°C)下的许用应力,MPa																注			
			≤20	100	150	200	250	300	350	400	425	450	475	500	525	550	600	625		650	675	700
			高合金钢管																			
0Cr18Ni12Mo2Ti	GB 13296	≤13	137	137	137	134	125	118	113	111	110	109	108	107	—	—	—	—	—	—	2)	
	GB/T 14976	≤18	137	117	107	99	93	87	84	82	81	81	80	79	—	—	—	—	—	—	—	
0Cr19Ni13Mo3	GB 13296	≤13	137	137	137	134	125	118	113	111	110	109	108	107	106	105	96	81	65	50	38 30	2)
	GB/T 14976	≤18	137	117	107	99	93	87	84	82	81	81	80	79	78	78	76	73	65	50	38 30	—
00Cr19Ni10	GB 13296	≤13	118	118	118	110	103	98	94	91	89	—	—	—	—	—	—	—	—	—	—	2)
	GB/T 14976	≤18	118	97	87	81	76	73	69	67	66	—	—	—	—	—	—	—	—	—	—	—
00Cr17Ni14Mo2	GB 13296	≤13	118	118	117	108	100	95	90	86	85	84	—	—	—	—	—	—	—	—	—	2)
	GB/T 14976	≤18	118	97	87	80	74	70	67	64	63	62	—	—	—	—	—	—	—	—	—	—
00Cr19Ni13Mo3	GB 13296	≤13	118	118	118	118	118	113	111	110	109	—	—	—	—	—	—	—	—	—	—	2)
	GB/T 14976	≤18	118	117	107	99	93	87	84	82	81	81	—	—	—	—	—	—	—	—	—	—

注：中间温度的许用应力，可按本表的数值用内插法求得。

- 1) 该钢管技术要求见附录 A。
- 2) 该行许用应力仅适用于允许产生微量永久变形之元件。

表 4-5 锻件许用应力

钢号	锻件标准	公称厚度 mm	常温强度指标		在下列温度(°C)下的许用应力,MPa												注	
			σ_b MPa	σ_s MPa														
					≤20	100	150	200	250	300	350	400	425	450	475	500		525
碳素钢锻件																		
20	JB 4726	≤100	370	215	123	119	113	104	95	86	79	74	72	61	41	—	—	—
35	JB 4726	≤100	510	265	166	147	141	129	116	108	98	92	85	61	41	—	—	—
		>100~300	490	255	159	144	138	126	113	104	95	89	85	61	41	—	—	—
低合金钢锻件																		
16Mn	JB 4726	≤300	450	275	150	150	147	135	129	116	110	104	93	66	43	—	—	—
15MnV	JB 4726	≤300	470	315	157	157	156	147	135	126	113	—	—	—	—	—	—	—
20MnMo	JB 4726	≤300	530	370	177	177	177	177	177	177	171	163	156	131	84	49	—	—
		>300~500	510	355	170	170	170	170	170	169	163	153	147	131	84	49	—	—
		>500~700	490	340	163	163	163	163	163	163	159	150	144	131	84	49	—	—
20MnMoNb	JB 4726	≤300	620	470	207	207	207	207	207	207	207	207	207	177	117	—	—	—
		>300~500	610	460	203	203	203	203	203	203	203	203	203	177	117	—	—	—
16MnD	JB 4727	≤300	450	275	150	150	147	135	129	116	110	—	—	—	—	—	—	—
09Mn2VD	JB 4727	≤200	420	260	140	140	—	—	—	—	—	—	—	—	—	—	—	—
09MnNiD	JB 4727	≤300	420	260	140	140	140	140	134	128	119	—	—	—	—	—	—	—
16MnMoD	JB 4727	≤300	510	355	170	170	170	170	170	169	163	—	—	—	—	—	—	—
20MnMoD	JB 4727	≤300	530	370	177	177	177	177	177	177	171	—	—	—	—	—	—	—
		>300~500	510	355	170	170	170	170	170	169	163	—	—	—	—	—	—	—
		>500~700	490	340	163	163	163	163	163	163	159	—	—	—	—	—	—	—
08MnNiCrMoVD	JB 4727	≤300	600	480	200	200	200	200	200	200	200	200	200	—	—	—	—	—

表 4-5(续)

钢号	锻件标准	公称厚度 mm	常温强度指标		在下列温度(C)下的许用应力,MPa												注						
			σ_b MPa	σ_s MPa	≤20	100	150	200	250	300	350	400	425	450	475	500		525	550	575	600		
低合金钢锻件																							
10Ni3MoVD	JB 4727	≤300	610	490	203	203	—	—	—	—	—	—	—	—	—	—	—	—	—	—			
15CrMo	JB 4726	≤300	440	275	147	147	138	132	123	116	110	107	104	103	88	58	37	—	—	—			
		>300~500	430	255	143	143	135	126	119	110	104	98	96	95	93	88	58	37	—	—			
35CrMo	JB 4726	≤300	620	440	207	207	207	207	207	207	200	194	150	111	79	50	—	—	—	—			
		>300~500	610	430	203	203	203	203	203	203	200	194	150	111	79	50	—	—	—	—			
12Cr1MoV	JB 4726	≤300	440	255	147	144	135	126	119	110	104	98	96	95	92	89	82	57	35	—			
		>300~500	430	245	143	141	131	126	119	110	104	98	96	95	92	89	82	57	35	—			
12Cr2Mo1	JB 4726	≤300	510	310	170	170	169	163	159	156	153	150	147	144	119	89	61	46	37	—			
		>300~500	500	300	167	167	166	159	156	153	150	147	144	141	119	89	61	46	37	—			
1Cr5Mo	JB 4726	≤500	590	390	197	197	197	197	197	197	190	136	107	83	62	46	35	26	18	—			
高合金钢锻件																							
0Cr13	JB 4728	≤100	≤20	137	126	123	120	119	117	112	109	105	100	89	72	53	38	26	16	—	—		
			100	137	137	130	122	114	111	107	105	103	101	100	98	91	79	64	52	42	32	27	
			150	137	114	103	96	90	85	82	79	78	76	75	74	73	71	67	62	52	42	32	27
0Cr18Ni9	JB 4728	≤200	≤20	137	137	137	130	122	114	111	108	106	105	104	103	101	83	58	44	33	25	18	13
			100	137	114	103	96	90	85	82	79	78	77	76	75	74	73	71	67	62	52	42	32
0Cr18Ni10Ti	JB 4728	≤200	137	114	103	96	90	85	82	80	79	78	77	76	75	74	58	44	33	25	18	13	

表 4-5(完)

钢号	锻件标准	公称厚度 mm	在下列温度(°C)下的许用应力,MPa																注				
			≤20	100	150	200	250	300	350	400	425	450	475	500	525	550	575	600		625	650	675	700
高合金钢锻件																							
00Cr17Ni12Mo2	JB 4728	≤200	137	137	137	134	125	118	113	111	110	109	108	107	106	105	96	81	65	50	38	30	2)
			137	117	107	99	93	87	84	82	81	81	80	79	78	78	76	73	65	50	38	30	
00Cr19Ni10	JB 4728	≤200	117	117	117	110	103	98	94	91	89	—	—	—	—	—	—	—	—	—	—	—	2)
			117	97	87	81	76	73	69	67	66	—	—	—	—	—	—	—	—	—	—	—	
00Cr17Ni14Mo2	JB 4728	≤200	117	117	117	108	100	95	90	86	85	84	—	—	—	—	—	—	—	—	—	—	2)
			117	97	87	80	74	70	67	64	63	62	—	—	—	—	—	—	—	—	—	—	
00Cr18Ni5Mo3Si2	JB 4728	≤100	197	197	178	163	156	153	—	—	—	—	—	—	—	—	—	—	—	—	—	—	

注: 中间温度的许用应力,可按本表的数值用内插法求得。

- 1) 该锻件不得用于焊接结构。
- 2) 该行许用应力仅适用于允许产生微量永久变形之元件,对于法兰或其他有微量永久变形就引起泄漏或故障的场合不能采用。

表 4-7 螺栓许用应力

钢号	钢材标准	使用状态	螺栓规格 mm	常温强度指标		在下列温度(°C)下的许用应力,MPa																	
				σ _b MPa	σ _s MPa	≤20	100	150	200	250	300	350	400	425	450	475	500	525	550	575	600		
碳素钢螺栓																							
Q235-A	GB 700	热轧	≤M20	375	235	87	78	74	69	62	56	—	—	—	—	—	—	—	—	—	—	—	—
35	GB 699	正火	≤M22	530	315	117	105	98	91	82	74	69	—	—	—	—	—	—	—	—	—	—	—
			M24~M27	510	295	118	106	100	92	84	76	70	—	—	—	—	—	—	—	—	—	—	—

表 4-7(续)

钢号	钢材标准	使用状态	螺栓规格 mm	常温强度指标		在下列温度(°C)下的许用应力,MPa															
				σ_b MPa	σ_s MPa	≤20	100	150	200	250	300	350	400	425	450	475	500	525	550	575	600
低合金钢螺栓																					
40MnB	GB 3077	调质	≤M22	805	685	196	176	171	165	162	154	143	126	—	—	—	—	—	—	—	—
			M24~M36	765	635	212	189	183	180	176	167	154	137	—	—	—	—	—	—	—	—
40MnVB	GB 3077	调质	≤M22	835	735	210	190	185	179	176	168	157	140	—	—	—	—	—	—	—	—
			M24~M36	805	685	228	206	199	196	193	183	170	154	—	—	—	—	—	—	—	—
40Cr	GB 3077	调质	≤M22	805	685	196	176	171	165	162	157	148	134	—	—	—	—	—	—	—	—
			M24~M36	765	635	212	189	183	180	176	170	160	147	—	—	—	—	—	—	—	—
30CrMoA	GB 3077	调质	≤M22	700	550	157	141	137	134	131	129	124	116	111	107	103	79	—	—	—	—
			M24~M48	660	500	167	150	145	142	140	137	132	123	118	113	108	79	—	—	—	—
			M52~M56	660	500	185	167	161	157	156	152	146	137	131	126	111	79	—	—	—	—
			≤M22	835	735	210	190	185	179	176	174	165	154	147	140	111	79	—	—	—	—
35CrMoA	GB 3077	调质	M24~M48	805	685	228	206	199	196	193	189	180	170	162	150	111	79	—	—	—	—
			M52~M80	805	685	254	229	221	218	214	210	200	189	180	150	111	79	—	—	—	—
			M85~M105	735	590	219	196	189	185	181	178	171	160	153	145	111	79	—	—	—	—
			≤M22	835	735	272	247	240	232	229	225	218	207	201	—	—	—	—	—	—	—
35CrMoVA	GB 3077	调质	M110~M140	785	665	246	221	214	210	207	203	196	189	183	—	—	—	—	—	—	—
			≤M22	835	735	210	190	185	179	176	174	168	160	156	151	111	131	72	39	—	—
25Cr2MoVA	GB 3077	调质	M24~M48	835	735	245	222	216	209	206	203	196	186	181	176	168	131	72	39	—	—
			M52~M105	805	685	254	229	221	218	214	210	203	196	191	185	176	131	72	39	—	—
			M110~M140	735	590	219	196	189	185	181	178	174	167	164	160	153	131	72	39	—	—

表 4-7(完)

钢号	钢材标准	使用状态	螺栓规格 mm	常温强度指标		在下列温度(°C)下的许用应力,MPa																
				σ_b MPa	σ_s MPa	≤20	100	150	200	250	300	350	400	425	450	475	500	525	550	575	600	
低合金钢螺栓																						
40CrNiMoA	GB 3077	调质	M52~M140	930	825	306	291	281	274	267	257	244	—	—	—	—	—	—	—	—		
1Cr5Mo	GB 1221	调质	≤M22	590	390	111	101	97	94	92	91	90	87	84	81	77	62	46	35	26	18	
			M24~M48	590	390	130	118	113	109	108	106	105	101	98	95	83	62	46	35	26	18	
在下列温度(°C)下的许用应力,MPa																						
钢号	钢材标准	使用状态	螺栓规格 mm	≤20	100	150	200	250	300	350	400	450	500	525	550	575	600	625	650	675	700	
高合金钢螺栓																						
2Cr13	GB 1220	调质	≤M22	126	117	111	106	103	100	97	91	—	—	—	—	—	—	—	—	—	—	
0Cr18Ni9	GB 1220	固溶	M24~M27	147	137	130	123	120	117	113	107	—	—	—	—	—	—	—	—	—	—	
			≤M22	129	107	97	90	84	79	77	74	71	69	68	66	63	58	52	42	32	27	
0Cr18Ni10Ti	GB 1220	固溶	M24~M48	137	114	103	96	90	85	82	79	76	74	73	71	67	62	52	42	32	27	
			≤M22	129	107	97	90	84	79	77	75	73	71	70	69	58	44	33	25	18	13	
0Cr17Ni12Mo2	GB 1220	固溶	M24~M48	137	114	103	96	90	85	82	80	78	76	75	74	74	58	44	33	25	18	13
			≤M22	129	109	101	93	87	82	79	77	76	75	74	73	71	68	65	50	38	30	
M24~M48	137	117	107	99	93	87	84	82	81	79	78	76	73	71	68	65	50	38	30			

注：中间温度的许用应力，可按本表的数值用内插法求得。

5 内压圆筒和内压球壳

本章规定了受内压的单层、多层包扎、热套圆筒和球壳的计算。

5.1 符号

C ——厚度附加量(按第3章),mm;对多层包扎圆筒只考虑内筒的 C 值;对热套圆筒只考虑内侧第一层套合圆筒的 C 值;

D_i ——圆筒或球壳的内直径,mm;

D_o ——圆筒或球壳的外直径($D_o = D_i + 2\delta_n$),mm;

p_c ——计算压力(按第3章),MPa;

$[p_w]$ ——圆筒或球壳的最大允许工作压力,MPa;

δ ——圆筒或球壳的计算厚度,mm;

δ_e ——圆筒或球壳的有效厚度,mm;

δ_i ——多层包扎圆筒内筒的名义厚度,mm;

δ_n ——圆筒或球壳的名义厚度,mm;

δ_o ——多层包扎圆筒层板层总厚度,mm;

σ' ——设计温度下圆筒或球壳的计算应力,MPa;

$[\sigma]'$ ——设计温度下圆筒或球壳材料的许用应力(按第4章),MPa;

$[\sigma_i]'$ ——设计温度下多层包扎圆筒内筒材料的许用应力,MPa;

$[\sigma_o]'$ ——设计温度下多层包扎圆筒层板材料的许用应力,MPa;

ϕ ——焊接接头系数(按第3章);

对热套圆筒取 $\phi = 1.0$;

ϕ_i ——多层包扎圆筒内筒的焊接接头系数,取 $\phi_i = 1.0$;

ϕ_o ——层板层的焊接接头系数,取 $\phi_o = 0.95$ 。

5.2 圆筒计算

设计温度下圆筒的计算厚度按式(5-1)计算,公式的适用范围为 $p_c \leq 0.4[\sigma]'\phi$ 。

$$\delta = \frac{p_c D_i}{2[\sigma]'\phi - p_c} \quad \dots\dots\dots(5-1)$$

设计温度下圆筒的计算应力按式(5-2)计算:

$$\sigma' = \frac{p_c(D_i + \delta_e)}{2\delta_e} \quad \dots\dots\dots(5-2)$$

σ' 值应小于或等于 $[\sigma]'\phi$ 。

多层包扎圆筒的 $[\sigma]'\phi$ 值按式(5-3)计算:

$$[\sigma]'\phi = \frac{\delta_i}{\delta_n}[\sigma_i]'\phi + \frac{\delta_o}{\delta_n}[\sigma_o]'\phi \quad \dots\dots\dots(5-3)$$

设计温度下圆筒的最大允许工作压力按式(5-4)计算:

$$[p_w] = \frac{2\delta_e[\sigma]'\phi}{(D_i + \delta_e)} \quad \dots\dots\dots(5-4)$$

5.3 球壳计算

设计温度下球壳的计算厚度按式(5-5)计算。公式的适用范围为 $p_c \leq 0.6[\sigma]'\phi$ 。

$$\delta = \frac{p_c D_i}{4[\sigma]'\phi - p_c} \quad \dots\dots\dots(5-5)$$

设计温度下球壳的计算应力按式(5-6)计算:

$$\sigma' = \frac{p_c(D_i + \delta_e)}{4\delta_e} \quad \dots\dots\dots(5-6)$$

σ' 值应小于或等于 $[\sigma]'\phi$ 。

设计温度下球壳的最大允许工作压力按式(5-7)计算:

$$[p_w] = \frac{4\delta_e[\sigma]\phi}{(D_i + \delta_e)} \dots\dots\dots(5-7)$$

6 外压圆筒和外压球壳

本章规定了外压圆筒和外压球壳的设计。

6.1 符号

A ——系数,查图 6-2 或表 6-1~表 6-9,对加强圈则按加强圈材料得到的 B 值及相应的设计温度从图 6-3~图 6-10 查出,或按式(6-9)计算:

A_s ——加强圈的横截面积,mm²;

B ——系数,查图 6-3~图 6-10,对加强圈则按式(6-8)计算,MPa;

C ——厚度附加量(按第 3 章),mm;

D_i ——圆筒内直径,mm;

D_o ——圆筒外直径($D_o = D_i + 2\delta_n$),mm;

D_s ——加强圈中性轴直径,mm;

E ——设计温度下材料的弹性模量,MPa;

h_i ——封头曲面深度,mm;

I ——加强圈与壳体组合段所需惯性矩,mm⁴;

I_s ——加强圈与壳体起加强作用的有效段的组合截面对通过与壳体轴线平行的该截面形心轴的惯性矩,mm⁴。

I_s 值的计算可计入在加强圈中心线两侧有效宽度各为 $0.55\sqrt{D_o\delta_s}$ 的壳体。

若加强圈中心线两侧壳体有效宽度与相邻加强圈的壳体有效宽度相重叠,则该壳体的有效宽度中相重叠部分每侧按一半计算;

L ——圆筒计算长度,应取圆筒上两相邻支撑线之间的距离,根据图 6-1,取下列各项的最大值,mm;

a) 如图 6-1(a)中所示,当圆筒部分没有加强圈(或可作为加强的构件)时,则取圆筒的总长度加上每个凸形封头曲面深度的 1/3;

b) 如图 6-1(c)中所示,当圆筒部分有加强圈(或可作为加强的构件)时,则取相邻加强圈中心线间的最大距离;

c) 如图 6-1(d)中所示,取圆筒第一个加强圈中心线至圆筒与封头连接线间的距离加凸形封头曲面深度的 1/3;

d) 如图 6-1(b),(e),(f)中所示,当圆筒与锥壳相连接,若连接处可作为支撑线时,则取此连接处与相邻支撑线之间的最大距离;

e) 如图 6-1(g)中所示,对带夹套的圆筒,则取承受外压的圆筒长度;若带有凸形封头,还应加上封头曲面深度的 1/3;若有加强圈(或可作为加强的构件)时,则按 b),c)计算。

注:支撑线系指该处的截面有足够的惯性矩,不致在圆筒失稳时也出现失稳现象。

L_s ——从加强圈中心线到相邻两侧加强圈中心线距离之和的一半,若与凸形封头相邻,在长度中还应计入封头曲面深度的 1/3,mm;

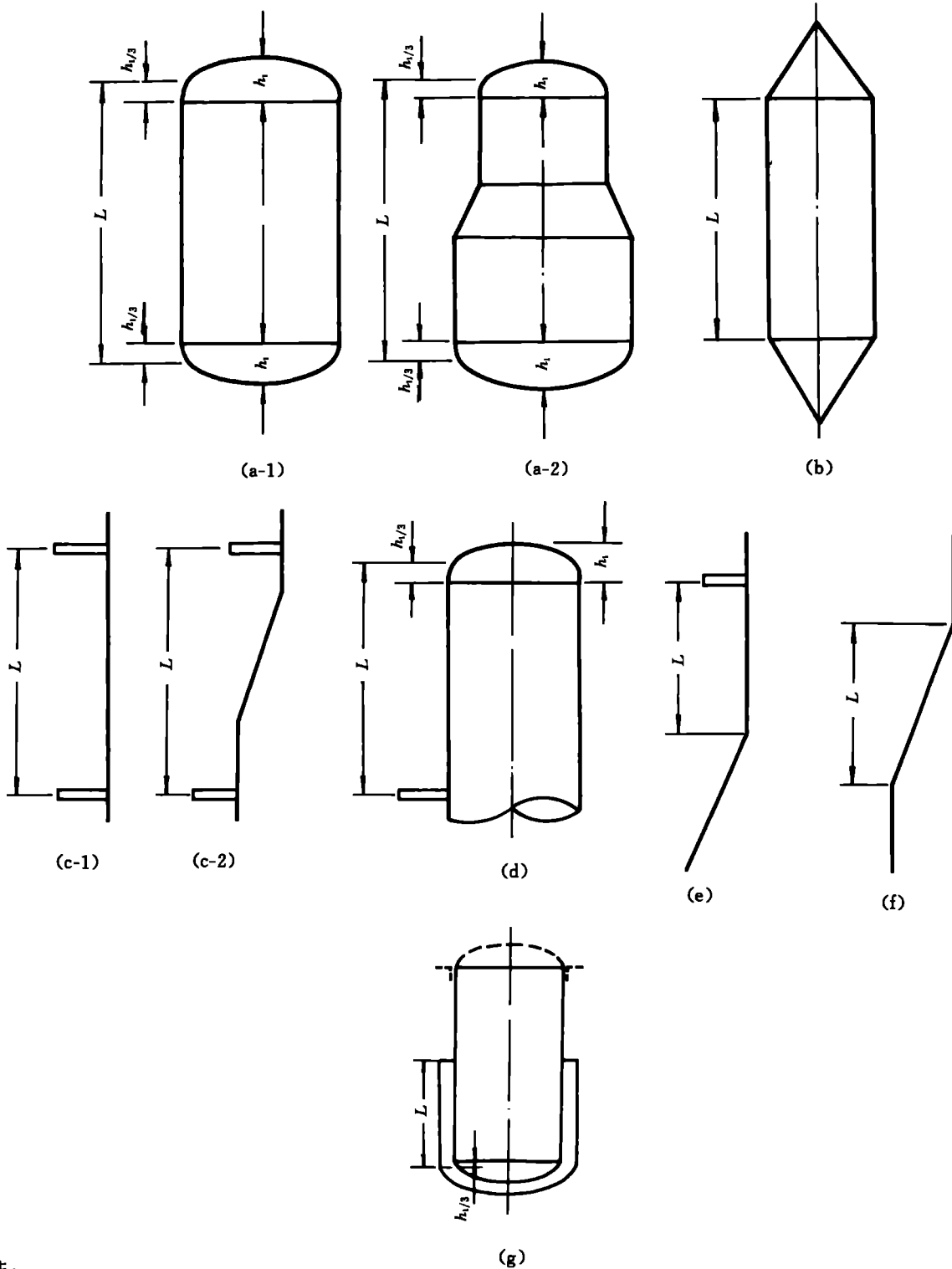
p_e ——计算外压力(按第 3 章),MPa;

$[p]$ ——许用外压力,MPa;

p_o ——球壳外半径,mm;

δ_n ——圆筒或球壳的名义厚度,mm;

δ_e —— 圆筒或球壳的有效厚度, mm;
 $[\sigma]^t$ —— 设计温度下圆筒或管子材料的许用应力(按第 4 章), MPa;
 σ_s^t —— 设计温度下圆筒或管子材料的屈服点, MPa;
 $\sigma_{0.2}^t$ —— 设计温度下圆筒或管子材料的 0.2% 屈服强度。



- 注:
- 1 图(a-2)和(c-2)中锥壳或折边段的厚度不得小于相连接圆筒的厚度。
 - 2 图(b)、(e)和(f)中锥壳与圆筒的连接处的惯性矩,按 7.2.5 的规定。

图 6-1 外压圆筒的计算长度

6.2 外压圆筒和外压球壳的计算

6.2.1 外压圆筒和外压管子

外压圆筒和外压管子所需的有效厚度用图 6-2~图 6-10 进行计算,步骤如下:

6.2.1.1 $D_o/\delta_e \geq 20$ 的圆筒和管子

a) 假设 δ_n , 令 $\delta_e = \delta_n - C$, 定出 L/D_o 和 D_o/δ_e ;

b) 在图 6-2 的左方找到 L/D_o 值, 过此点沿水平方向右移与 D_o/δ_e 线相交(遇中间值用内插法), 若 L/D_o 值大于 50, 则用 $L/D_o = 50$ 查图, 若 L/D_o 值小于 0.05, 则用 $L/D_o = 0.05$ 查图;

c) 过此交点沿垂直方向下移, 在图的下方得到系数 A (也可用表 6-1 查取);

d) 按所用材料选用图 6-3~图 6-10, 在图的下方找到系数 A ;

若 A 值落在设计温度下材料线的右方, 则过此点垂直上移, 与设计温度下的材料线相交(遇中间温度值用内插法), 再过此交点水平方向右移, 在图的右方得到系数 B , 并按式(6-1)计算许用外压力 $[p]$:

$$[p] = \frac{B}{D_o/\delta_e} \quad \dots\dots\dots(6-1)$$

若所得 A 值落在设计温度下材料线的左方, 则用式(6-2)计算许用外压力 $[p]$:

$$[p] = \frac{2AE}{3(D_o/\delta_e)} \quad \dots\dots\dots(6-2)$$

e) $[p]$ 应大于或等于 p_c , 否则须再假设名义厚度 δ_n , 重复上述计算, 直到 $[p]$ 大于且接近于 p_c 为止。

6.2.1.2 $D_o/\delta_e < 20$ 的圆筒和管子

a) 用与 6.2.1.1 条相同的步骤得到系数 B 值; 但对 $D_o/\delta_e < 4.0$ 的圆筒和管子应按式(6-3)计算系数 A 值:

$$A = \frac{1.1}{(D_o/\delta_e)^2} \quad \dots\dots\dots(6-3)$$

系数 $A > 0.1$ 时, 取 $A = 0.1$;

b) 按式(6-4)计算许用外压力 $[p]$:

$$[p] = \min \left\{ \left[\frac{2.25}{D_o/\delta_e} - 0.0625 \right] B, \frac{2\sigma_o}{D_o/\delta_e} \left[1 - \frac{1}{D_o/\delta_e} \right] \right\} \quad \dots\dots\dots(6-4)$$

式中: σ_o —— 应力, 取以下两值中的较小值:

$$\sigma_o = 2[\sigma]^t$$

$$\sigma_o = 0.9\sigma_s^t \text{ 或 } 0.9\sigma_{0.2}^t$$

c) $[p]$ 应大于或等于 p_c , 否则须再假设名义厚度 δ_n , 重复上述计算, 直到 $[p]$ 大于且接近 p_c 为止。

6.2.2 外压球壳

外压球壳所需的有效厚度按以下步骤确定:

a) 假设 δ_n , 令 $\delta_e = \delta_n - C$, 定出 R_o/δ_e ;

b) 用式(6-5)计算系数 A :

$$A = \frac{0.125}{(R_o/\delta_e)} \quad \dots\dots\dots(6-5)$$

c) 根据所用材料选用图 6-3~图 6-10, 在图的下方找出系数 A , 若 A 值落在设计温度下材料线的右方, 则过此点垂直上移, 与设计温度下的材料线相交(遇中间温度值用内插法), 再过此交点水平方向右移, 在图的右方得到系数 B , 并按式(6-6)计算许用外压力 $[p]$:

$$[p] = \frac{B}{(R_o/\delta_e)} \quad \dots\dots\dots(6-6)$$

若所得 A 值落在设计温度下材料线的左方, 则用式(6-7)计算许用外压力 $[p]$:

$$[p] = \frac{0.0833E}{(R_o/\delta_e)^2} \quad \dots\dots\dots(6-7)$$

d) $[p]$ 应大于或等于 p_c , 否则须再假设名义厚度 δ_n , 重复上述计算, 直到 $[p]$ 大于且接近 p_c 为止。

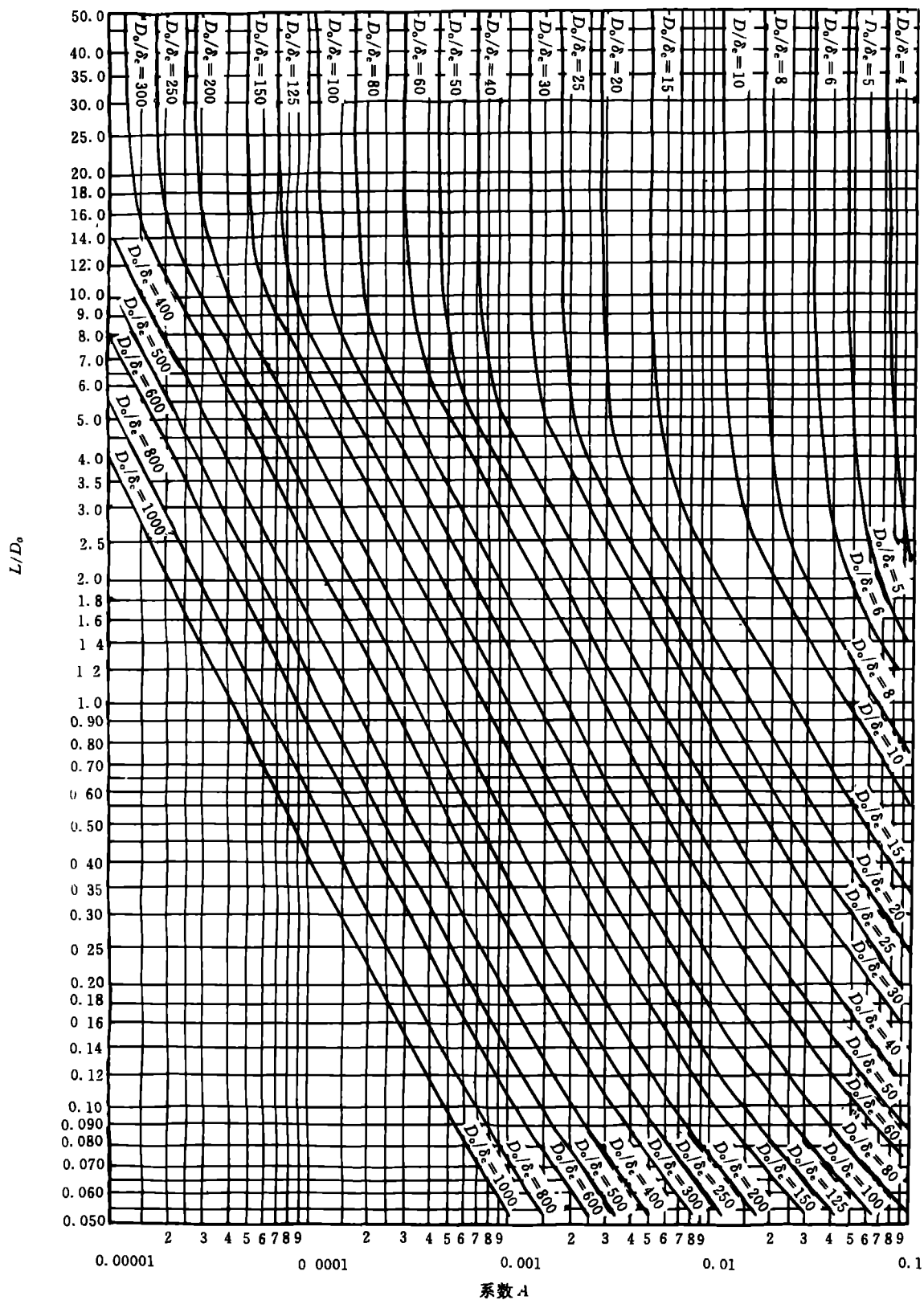


图 6-2 外压或轴向受压圆筒和管子几何参数计算图(用于所有材料)

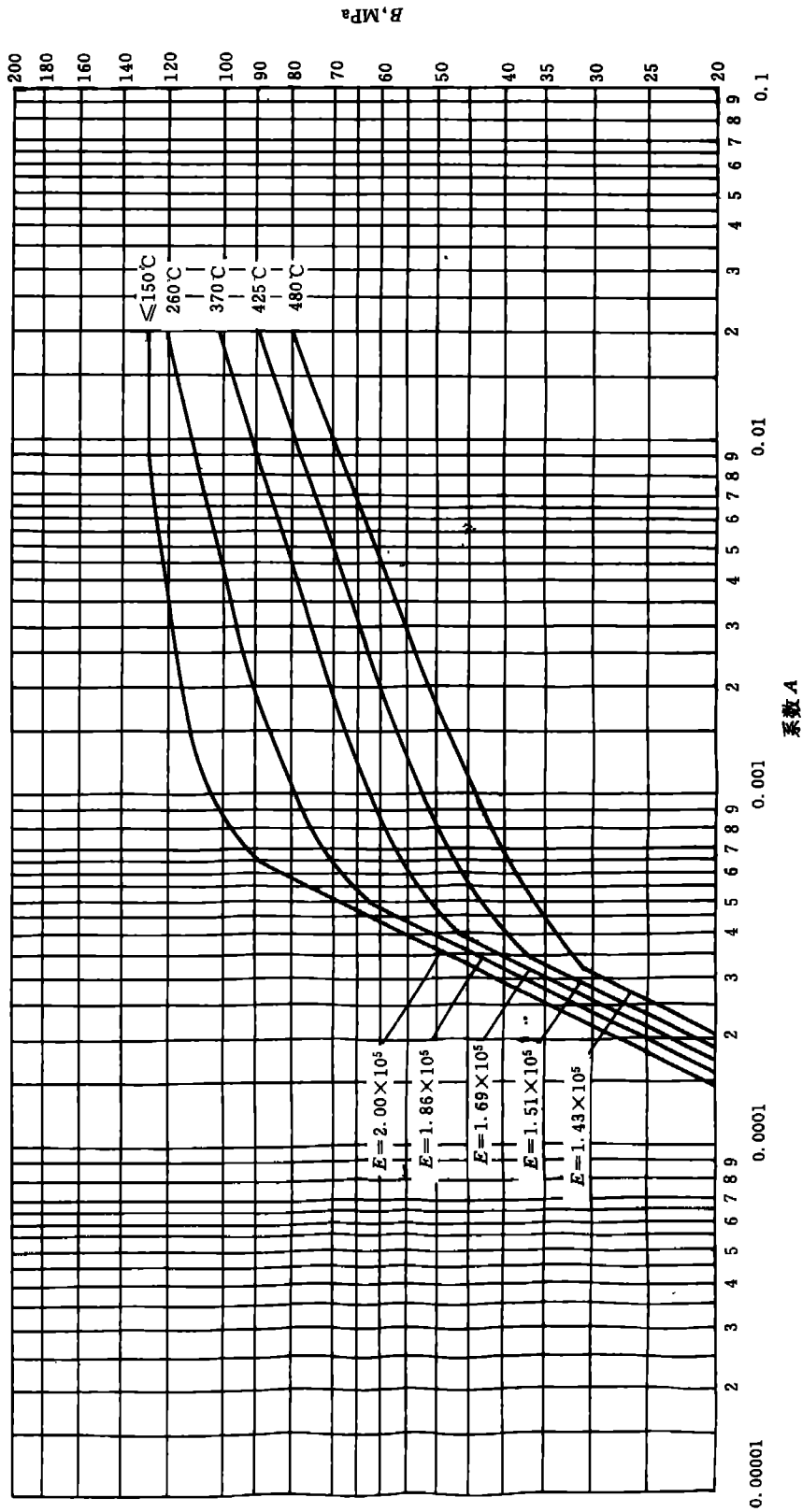


图 6-3 外压圆筒、管子和球壳厚度计算图(屈服点 $\sigma_s < 207$ MPa 的碳素钢)

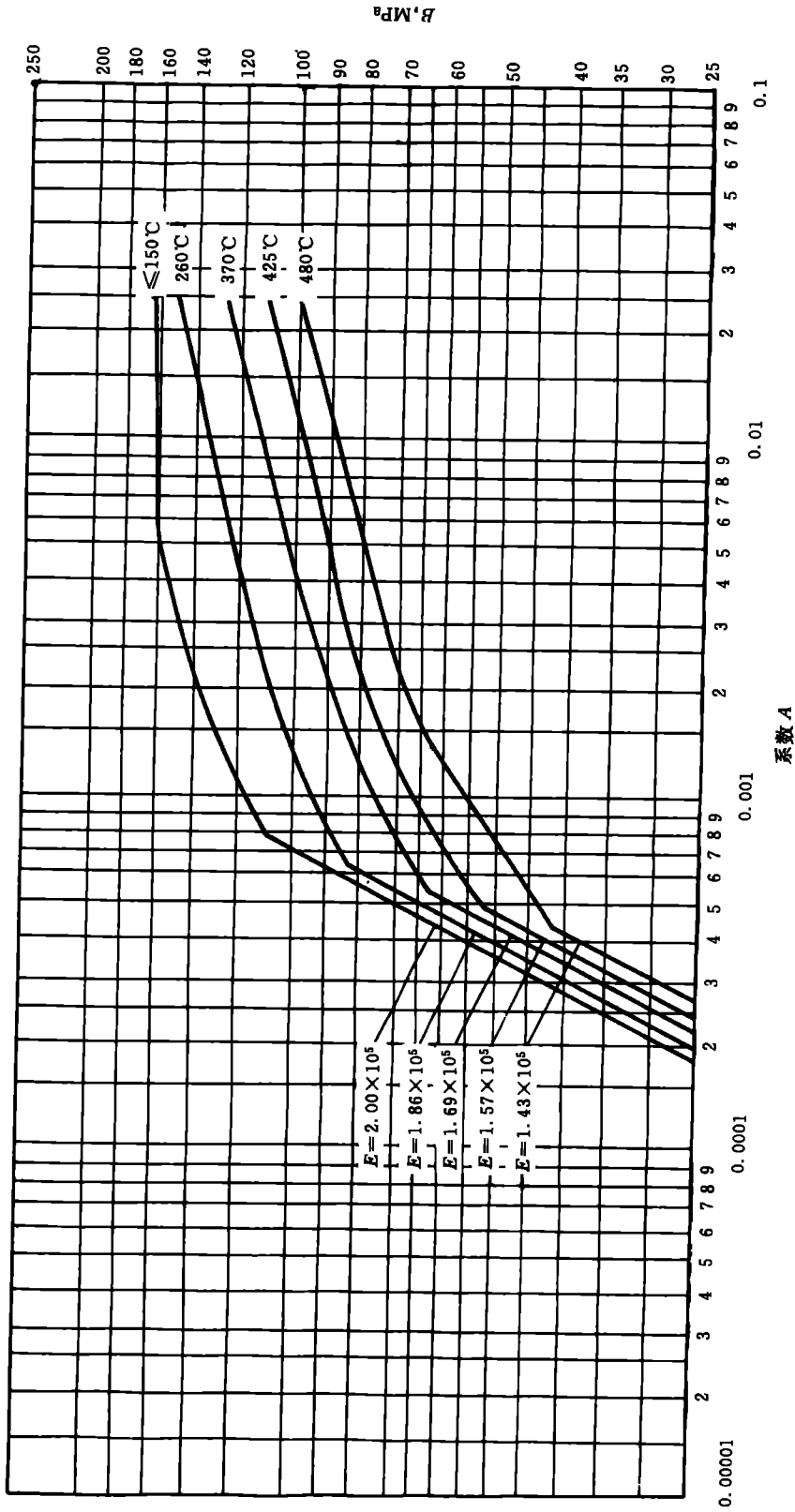


图 6-4 外压圆筒、管子和球壳厚度计算图(屈服点 $\sigma_s > 207$ MPa 的碳素钢和 0Cr13、1Cr13 钢)

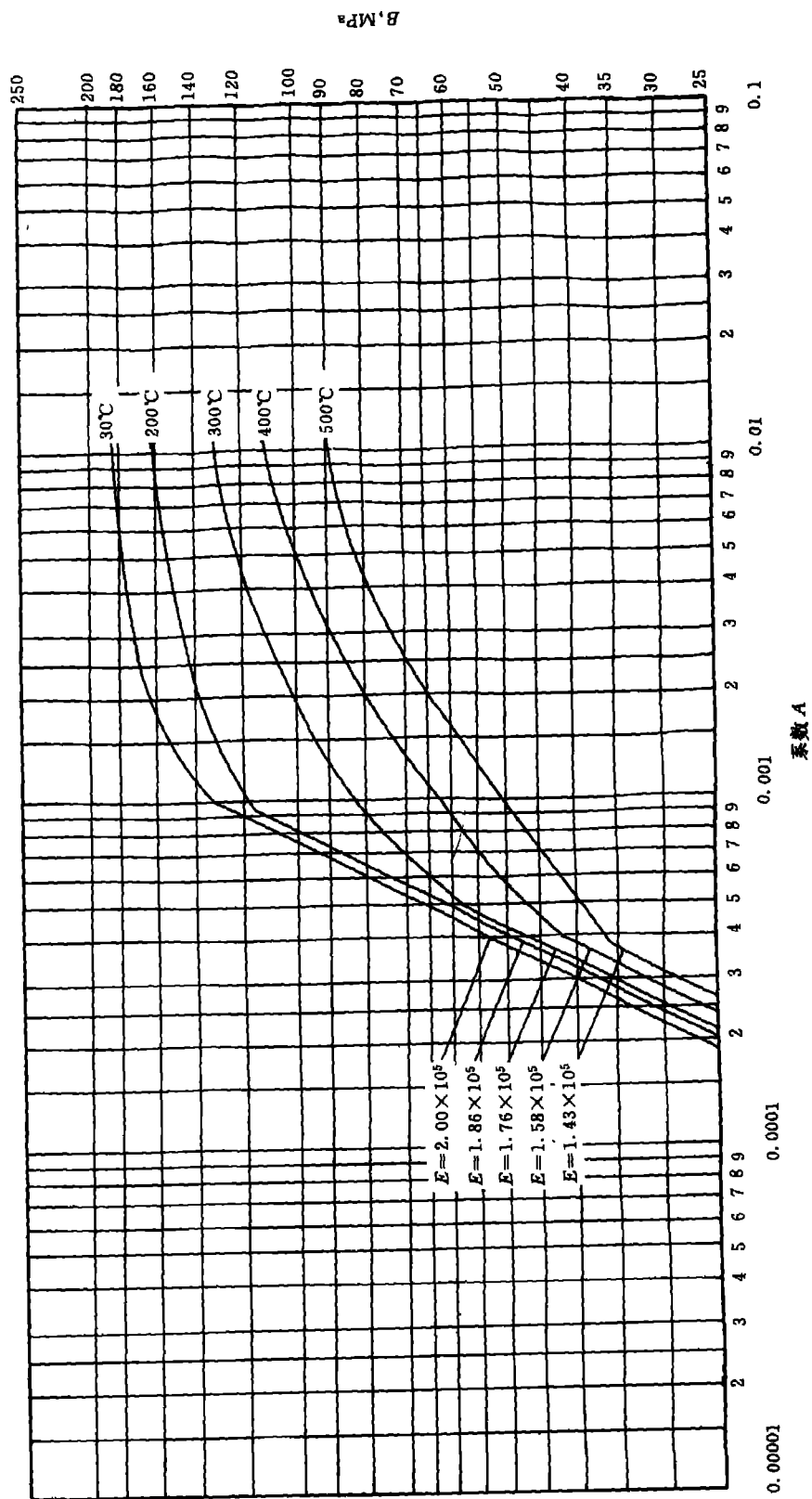


图 6-5 外压圆筒、管子和球壳厚度计算图(16MnR, 15CrMo 钢)

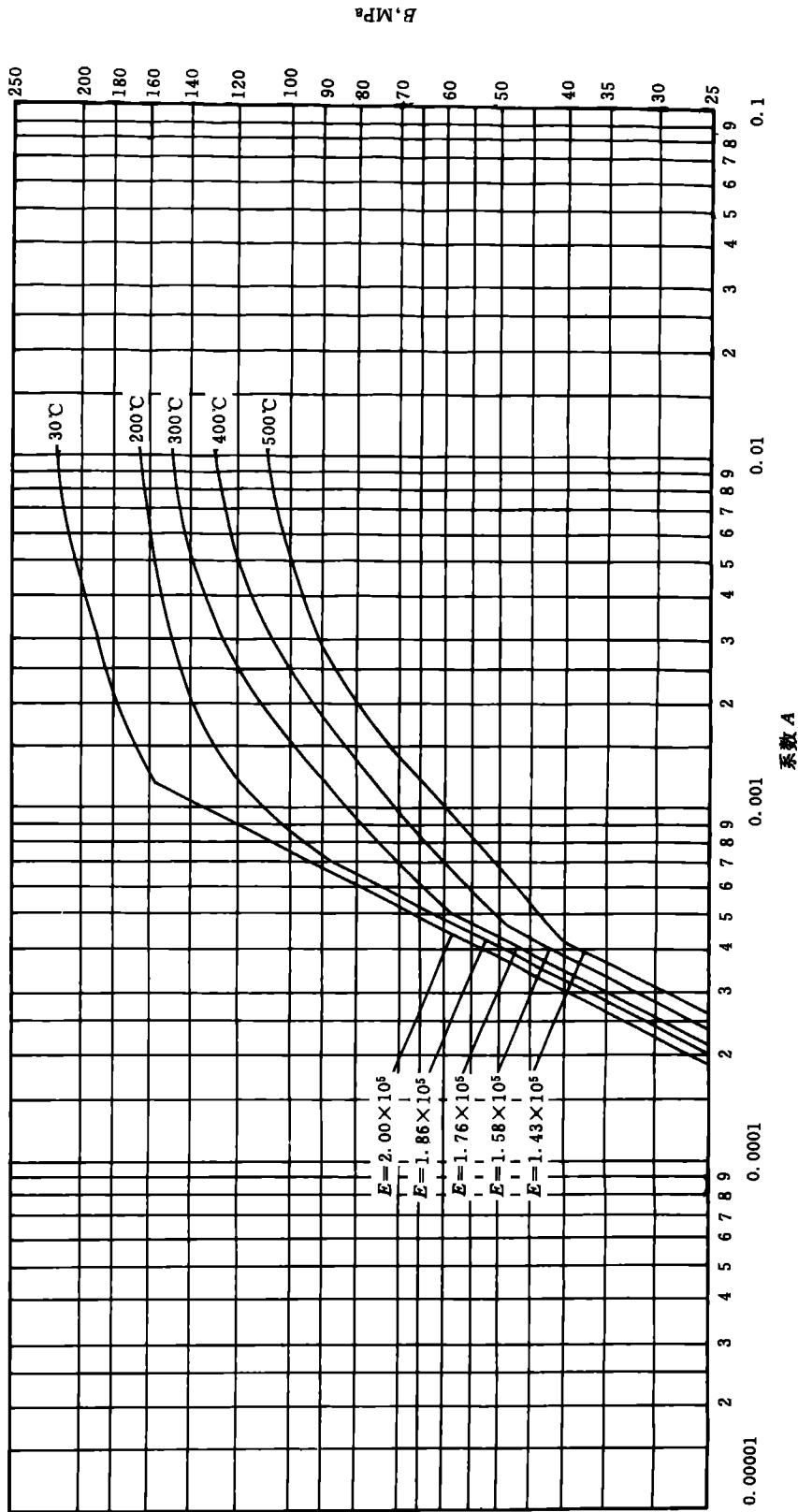


图 6-6 外压圆筒、管子和球壳厚度计算图(15MnVR 钢)

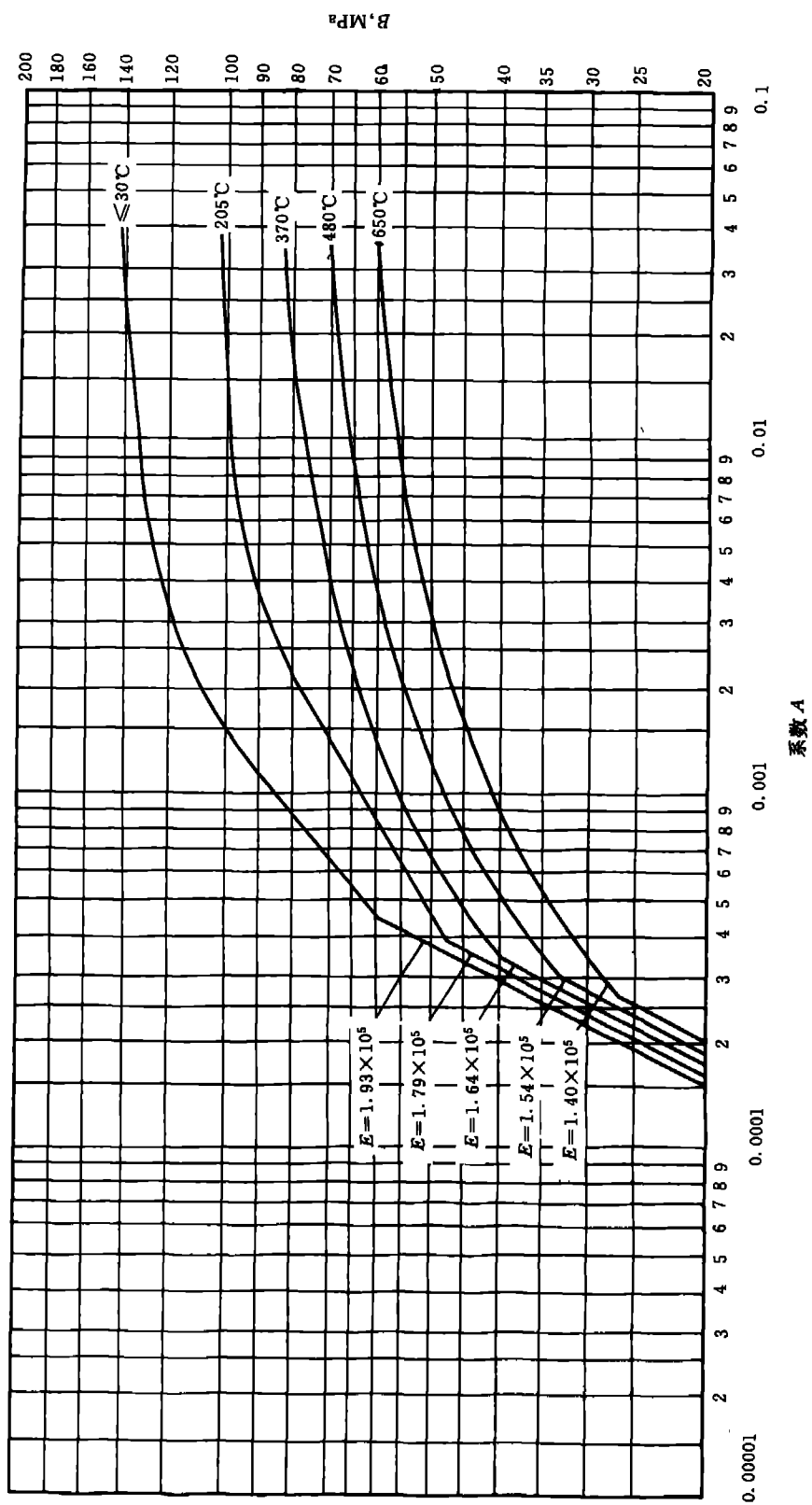


图 6-7 外压圆筒、管子和球壳厚度计算图(0Cr18Ni9 钢)

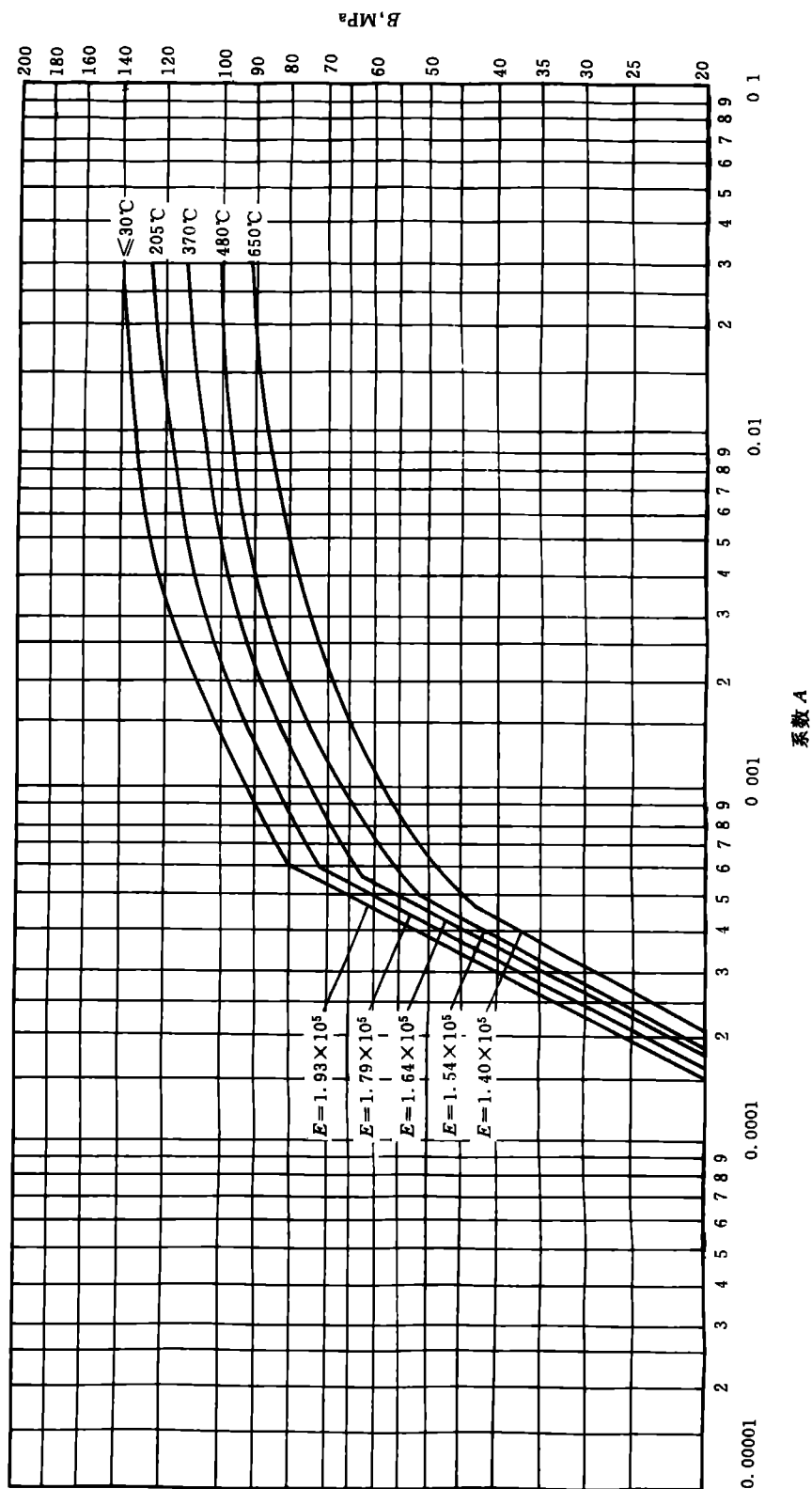


图 6-8 外压圆筒、管子和球壳厚度计算图(0Cr18Ni10Ti, 0Cr17Ni12Mo2, 0Cr19Ni13Mo3 钢)

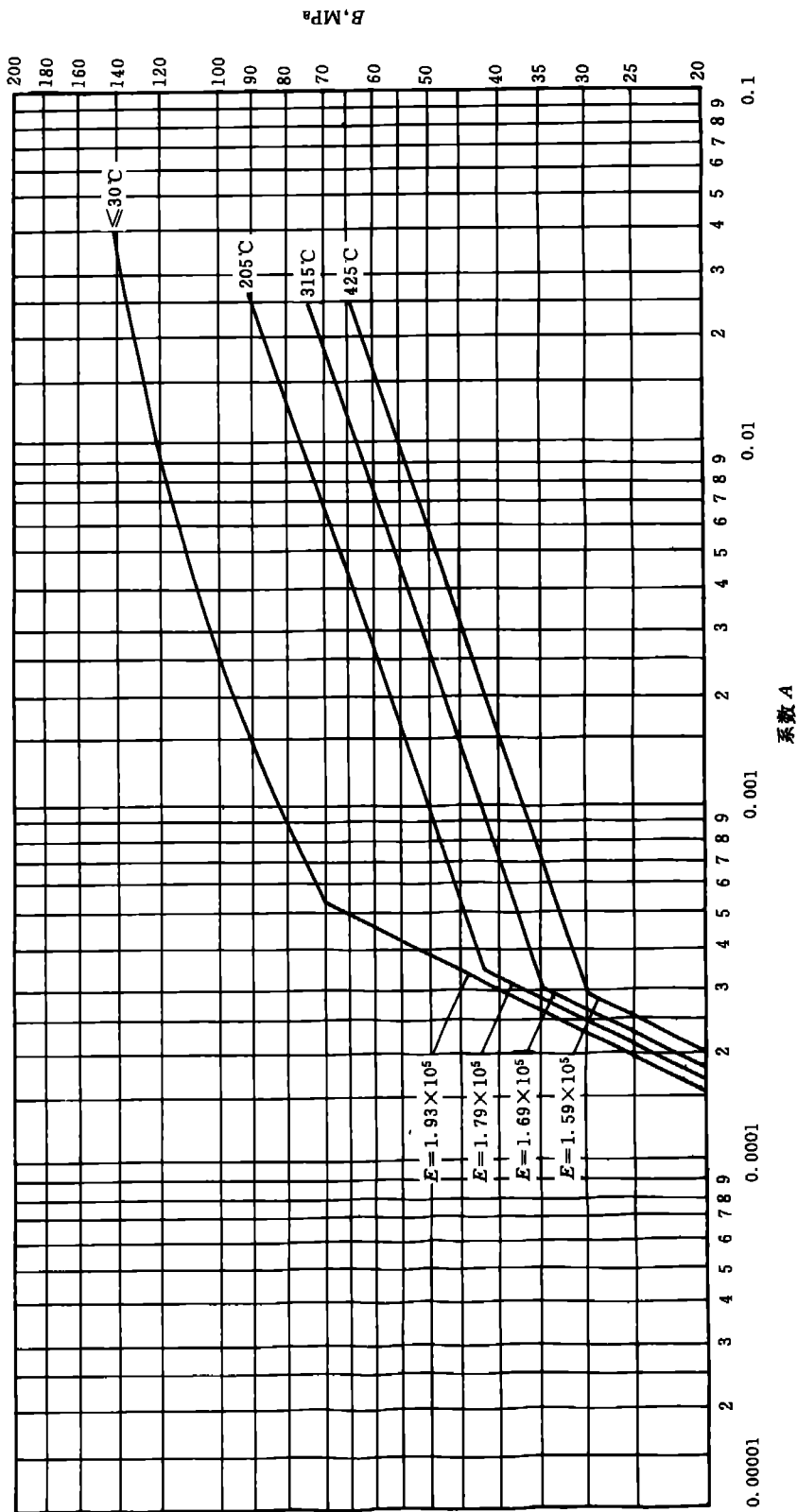


图 6-9 外压圆筒、管子和球壳厚度计算图(00Cr19Ni10 钢)

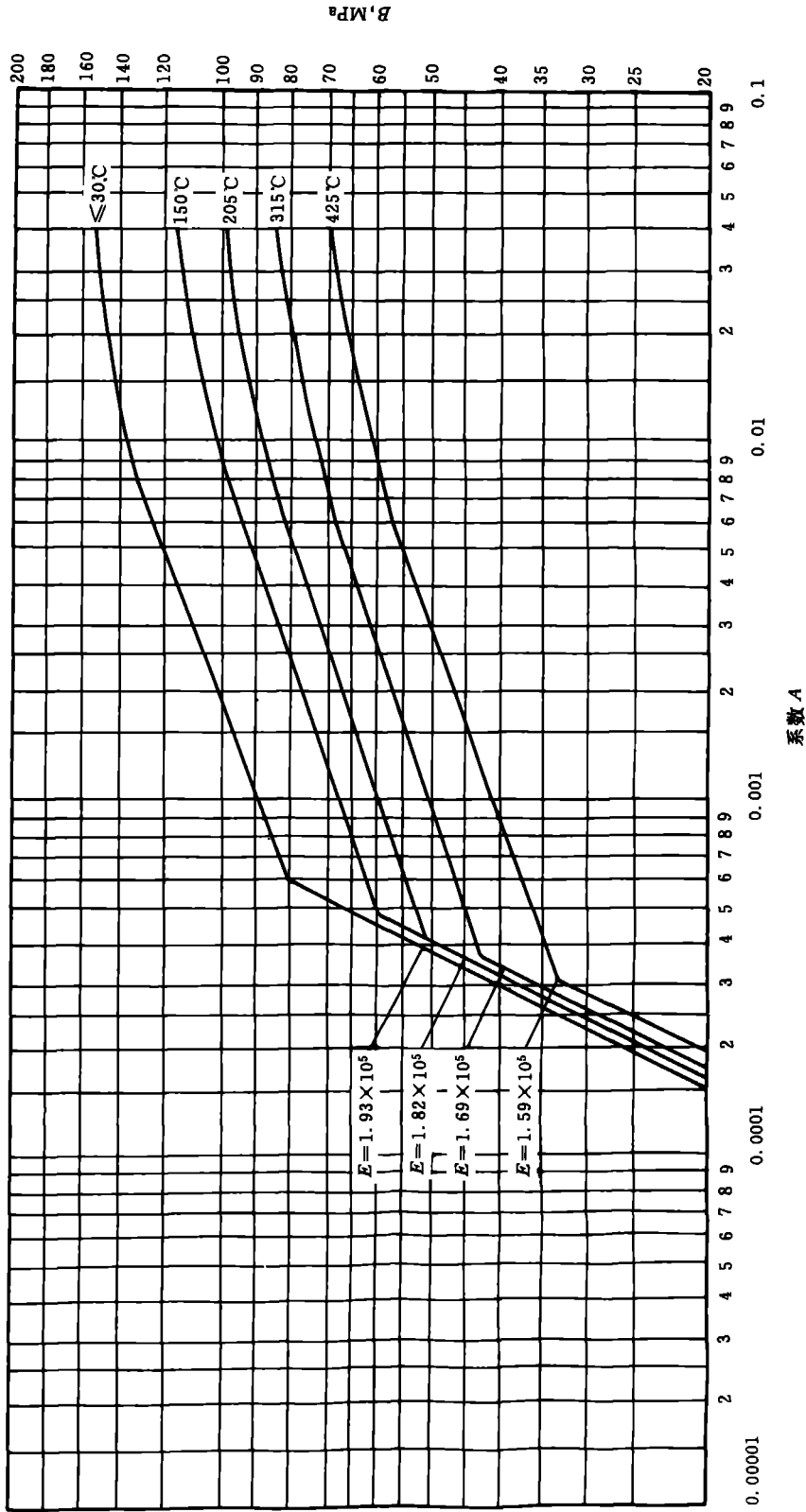


图 6-10 外压圆筒、管子和球壳厚度计算图(00Cr17Ni14Mo2, 00Cr19Ni13Mo3 钢)

6.3 外压圆筒加强圈的设计

6.3.1 加强圈的计算

加强圈所需惯性矩按以下步骤确定：

a) 根据圆筒的外压计算， D_o 、 L_s 和 δ_e 为已知，选定加强圈材料与截面尺寸，并计算它的横截面积 A_s 和加强圈与圆筒有效段组合截面的惯性矩 I_s ；

b) 用式(6-8)计算 B 值：

$$B = \frac{p_c D_o}{\delta_e + (A_s / L_s)} \quad \dots\dots\dots (6-8)$$

c) 用计算图图 6-3~图 6-10，在图的右方找到按式(6-8)计算出的 B 值，过此点沿水平方向左移与设计温度下材料线相交，并从该交点垂直移动至图的底部，读出 A 值；

d) 若图中无交点，则按式(6-9)计算 A 值：

$$A = \frac{1.5B}{E} \quad \dots\dots\dots (6-9)$$

e) 用式(6-10)计算加强圈与圆筒组合段所需的惯性矩：

$$I = \frac{D_o^2 L_s (\delta_e + A_s / L_s)}{10.9} A \quad \dots\dots\dots (6-10)$$

f) I_s 应大于或等于 I ，否则须另选一具有较大惯性矩的加强圈，重复上述步骤，直到 I_s 大于 I 为止。

6.3.2 加强圈的设置

6.3.2.1 加强圈可设置在容器的内部或外部，应整圈围绕在圆筒的圆周上；加强圈两端的接合形式应按图 6-11 所示。

6.3.2.2 容器内部的加强圈，若布置成图 6-11 中 E 或 F 所示之结构时，则应使图中所示的截面具有该圈所需的惯性矩。该截面的惯性矩应以它本身的中性轴来计算。

6.3.2.3 在加强圈上需要留出如图 6-11 中 D 及 E 所示的间隙时，则不应超过图 6-12 规定的弧长，否则须将容器内部和外部的加强圈相邻两部分之间接合起来，采用如图 6-11 中 C 所示的结构。但若能同时满足以下三个条件者可以除外：

- a) 圆筒上不受加强圈支撑的弧长不超过 90° ；
- b) 相邻两加强圈的不受支撑的圆筒弧长相互交错 180° ；
- c) 圆筒计算长度 L 应取下列数值中的较大者：

相间隔加强圈之间的最大距离；

从封头转角线至第二个加强圈中心的距离再加上 $1/3$ 封头曲面深度。

6.3.2.4 容器内部的构件如塔盘等，若设计成起加强作用时，也可作加强圈用。

6.3.2.5 加强圈与圆筒之间可采用连续的或间断的焊接，当加强圈设置在容器外面时，加强圈每侧间断焊接的总长，应不少于圆筒外圆周长的 $1/2$ ，当设置在容器里面时，应不少于圆筒内圆周长的 $1/3$ 。

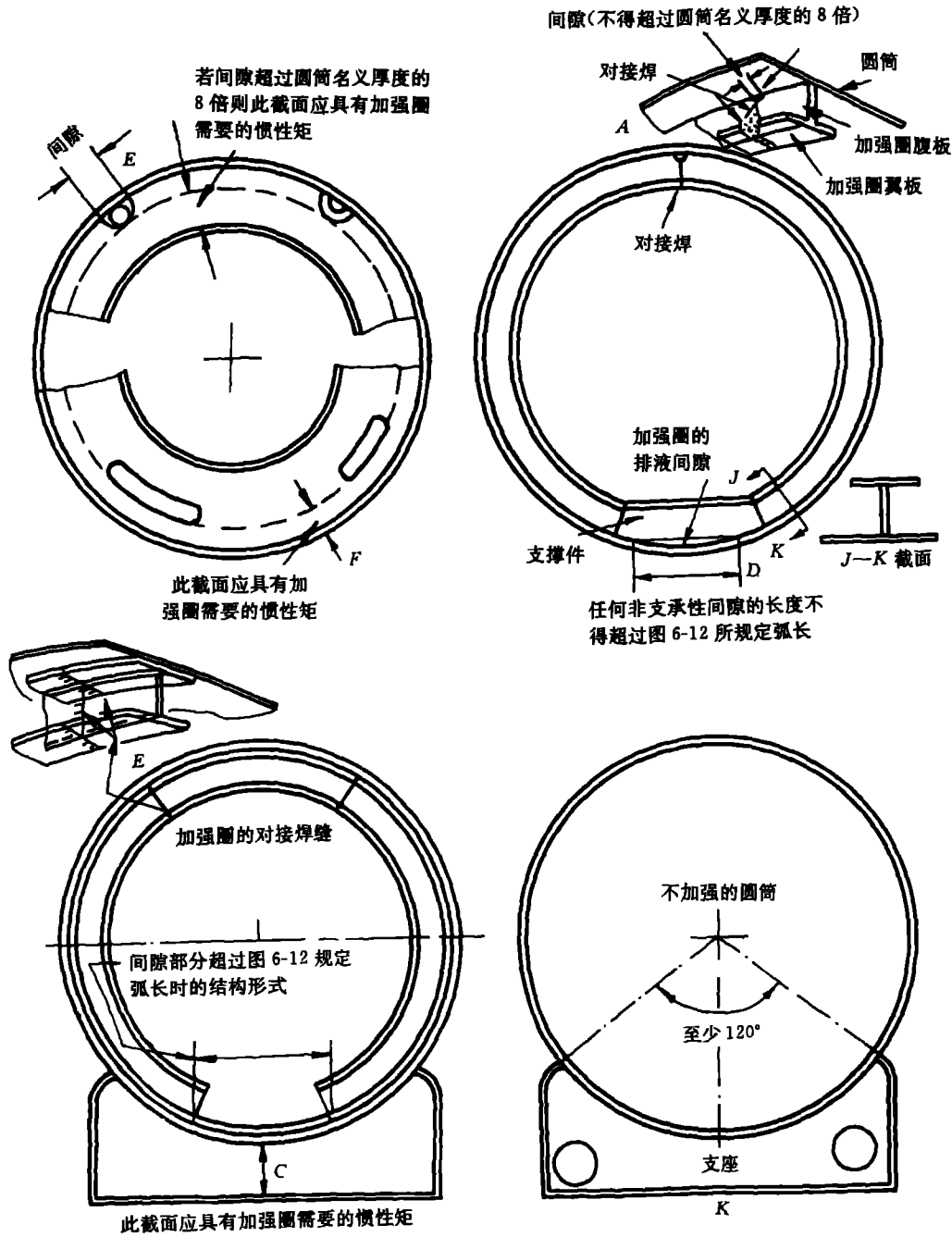


图 6-11 外压容器加强圈的各种布置图

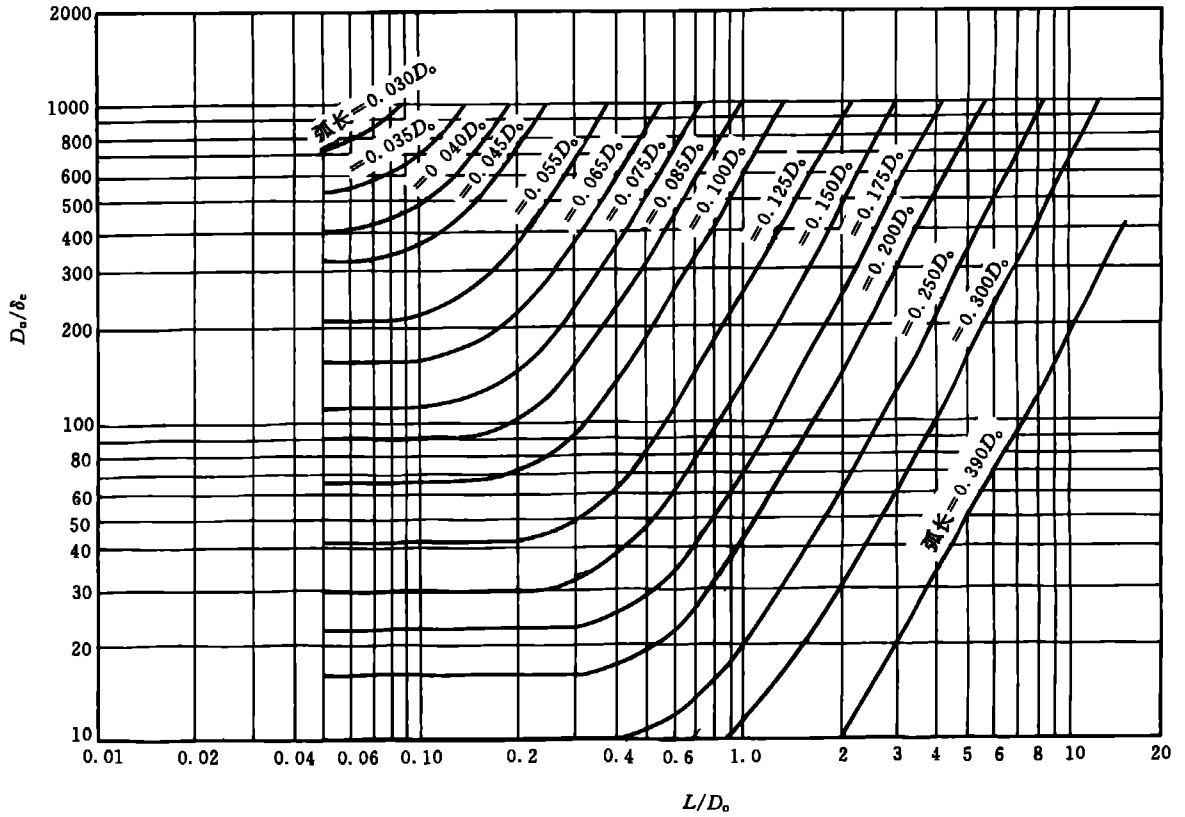


图 6-12 圆筒上加强圈允许的间断弧长值

间断焊缝的布置与间距可参照图 6-13 所示的型式,间断焊缝可以相互错开或并排布置。最大间隙 t , 对外加强圈为 $8\delta_n$, 对内加强圈为 $12\delta_n$ 。

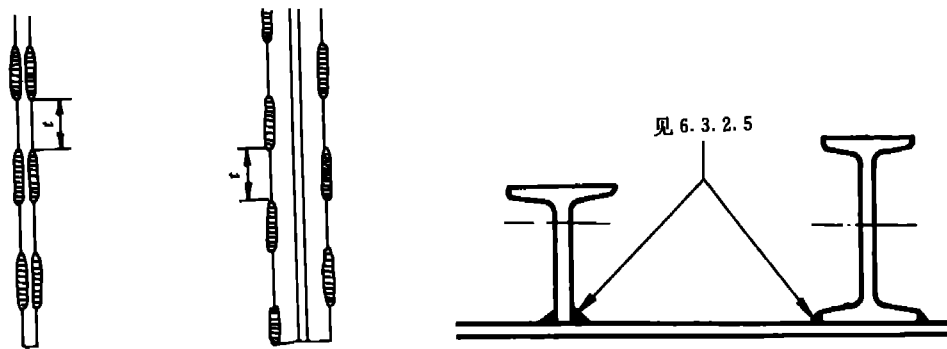


图 6-13 加强圈与圆筒的连接

表 6-1 在外压或轴向压缩载荷下、圆筒和管子几何参数的数据表(见图 6-2)

D_o/δ_e	L/D_o	A	D_o/δ_e	L/D_o	A	D_o/δ_e	L/D_o	A
4	2.2	0.959—01	10	0.56	0.964—01	25	0.5	0.250—01
	2.6	0.884		0.70	0.720		0.8	0.143
	3.0	0.839		1.00	0.463		1.0	0.111
	4.0	0.783		1.20	0.371		1.2	0.902—02
	5.0	0.759		2.00	0.201		2.0	0.508
	7.0	0.739		2.40	0.165		3.0	0.323
	10.0	0.729		3.00	0.139		3.4	0.278
	30.0	0.720		4.00	0.124		4.0	0.235
	50.0	0.720		5.00	0.118		4.4	0.219
5	1.4	0.929—01	15	7.00	0.114	30	5.0	0.204
	1.6	0.802		10.00	0.112		6.0	0.191
	2.0	0.658		16.00	0.111		7.0	0.186
	2.4	0.586		50.00	0.111		10.0	0.180
	3.0	0.532		0.34	0.968—01		30.0	0.176
	4.0	0.494		0.40	0.770		50.0	0.176
	5.0	0.478		0.60	0.453			
	7.0	0.465		1.00	0.244		0.16	0.904—01
	10.0	0.459		1.20	0.197		0.20	0.635
6	1.2	0.837—01	20	2.00	0.109	40	0.40	0.246
	1.6	0.584		2.40	0.890—02		0.60	0.150
	2.0	0.469		3.00	0.691		0.80	0.108
	2.4	0.411		4.00	0.573		1.00	0.838—02
	3.0	0.369		5.00	0.534		1.20	0.683
	4.0	0.341		6.00	0.516		2.00	0.388
	5.0	0.329		10.00	0.497		3.00	0.246
	7.0	0.320		40.00	0.490		4.00	0.177
	10.0	0.316		50.00	0.490		4.40	0.161
8	0.74	0.968—01	25	1.00	0.156	40	5.00	0.147
	0.80	0.875		0.24	0.982—01		6.00	0.136
	1.00	0.660		0.40	0.477		7.00	0.130
	1.60	0.372		0.60	0.286		10.00	0.125
	2.00	0.285		0.80	0.203		30.00	0.122
	2.40	0.242		1.00	0.156		50.00	0.122
	3.00	0.212		1.20	0.127			
	4.00	0.192		2.00	0.713—02		0.12	0.864—01
	5.00	0.184		3.00	0.446		0.20	0.385
8	0.74	0.968—01	25	3.40	0.388	40	0.30	0.222
	0.80	0.875		4.00	0.342		0.40	0.155
	1.00	0.660		5.00	0.308		0.60	0.958—02
	1.60	0.372		7.00	0.287		0.80	0.691
	2.00	0.285		10.00	0.280		1.00	0.539
	2.40	0.242		40.00	0.275		1.20	0.441
	3.00	0.212		50.00	0.275		2.00	0.252
	4.00	0.192		0.2	0.877—01		4.00	0.117
	5.00	0.184		0.3	0.484		5.00	0.912—03
7.00	0.179			6.00	0.804			
10.00	0.176							
20.00	0.174							
50.00	0.174							

表 6-1(续)

D_o/δ_o	L/D_o	A	D_o/δ_o	L/D_o	A	D_o/δ_o	L/D_o	A
40	7.00	0.756—03	80	0.070	0.608—01	125	2.00	0.459—03
	8.00	0.731		0.090	0.391		4.00	0.220
	10.00	0.708		0.100	0.328		6.00	0.141
	16.00	0.692		0.140	0.196		9.00	0.904—04
	40.00	0.688		0.200	0.120		10.00	0.837
	50.00	0.688		0.240	0.950—02		12.00	0.770
50	0.088	0.904—01	100	0.400	0.516	150	14.00	0.740
	0.100	0.782		0.600	0.328		20.00	0.713
	0.200	0.263		0.800	0.239		40.00	0.704
	0.300	0.154		1.000	0.188		50.00	0.704
	0.400	0.108		2.000	0.895—03		0.05	0.338—01
	0.600	0.677—02		4.000	0.424		0.06	0.244
	0.800	0.490		6.600	0.241		0.08	0.151
	1.000	0.384		8.000	0.205		0.10	0.108
	2.000	0.181		10.000	0.186		0.12	0.833—02
	4.000	0.842—03		14.000	0.176		0.16	0.569
	5.000	0.652		30.000	0.172		0.20	0.431
	6.000	0.548		50.000	0.172		0.40	0.194
	7.000	0.502		0.05	0.741—01		0.60	0.125
	8.000	0.478		0.07	0.398		1.00	0.726—03
	10.000	0.458		0.10	0.220		2.00	0.349
	12.000	0.449		0.14	0.133		4.00	0.168
16.000	0.444	0.20	0.831—02	6.00	0.108			
40.000	0.440	0.40	0.364	8.00	0.787—04			
50.000	0.440	0.50	0.283	10.00	0.619			
60	0.074	0.954—01	125	0.80	0.170	200	12.00	0.553
	0.100	0.556		1.00	0.134		16.00	0.510
	0.140	0.323		2.00	0.641—03		20.00	0.498
	0.200	0.193		4.00	0.305		40.00	0.489
	0.400	0.812—02		6.00	0.195		50.00	0.489
	0.600	0.510		8.00	0.142		0.05	0.196—01
	0.800	0.371		10.00	0.124		0.06	0.143
	1.000	0.291		14.00	0.114		0.08	0.909—02
	2.000	0.138		25.00	0.110		0.10	0.659
	3.000	0.886—03		50.00	0.110		0.14	0.421
	4.000	0.645		0.05	0.480—01		0.20	0.272
	6.000	0.409		0.06	0.344		0.30	0.171
	7.000	0.364		0.08	0.210		0.50	0.196—03
	8.000	0.341		0.10	0.148		0.80	0.592
	10.000	0.322		0.14	0.917—02		1.00	0.469
	14.000	0.310		0.20	0.578		2.00	0.227
40.000	0.306	0.40	0.257	4.00	0.110			
50.000	0.306	0.60	0.165	6.00	0.711—04			
80	0.054	0.990—01	0.80	0.121	8.00	0.520		
			1.00	0.955—03	10.00	0.403		

表 6-1(完)

D_o/δ_c	L/D_o	A	D_o/δ_c	L/D_o	A	D_o/δ_c	L/D_o	A	
200	12.00	0.338—04	300	40.00	0.123—04	600	0.40	0.231—03	
	14.00	0.309		50.00	0.122		0.60	0.151	
	16.00	0.295		400	0.05		0.549—02	0.80	0.112
	20.00	0.283			0.06		0.417	1.00	0.894—04
	40.00	0.275			0.08		0.278	2.00	0.439
	50.00	0.275			0.10		0.208	4.00	0.216
250	0.05	0.129—01	0.12		0.166	800	6.00	0.141	
	0.06	0.955—02	0.16		0.118		8.00	0.104	
	0.08	0.617	0.20	0.914—03	8.40		0.988—05		
	0.10	0.452	0.40	0.429	0.05		0.165—02		
	0.14	0.293	0.60	0.280	0.06		0.129		
	0.20	0.191	0.80	0.207	0.08		0.892—03		
	0.40	0.881—03	1.00	0.165	0.10		0.682		
	0.60	0.572	2.00	0.808—04	0.12		0.551		
	0.80	0.422	4.00	0.393	0.16		0.398		
	1.00	0.335	6.00	0.257	0.20		0.312		
	2.00	0.163	8.00	0.189	0.40		0.149		
	4.00	0.789—04	10.00	0.148	0.60		0.980—04		
	6.00	0.513	14.00	0.102	0.80		0.728		
	8.00	0.377	16.00	0.882—05	1.00		0.580		
	10.00	0.293	500	0.05	0.370—02		2.00	0.286	
	12.00	0.238		0.06	0.284		4.00	0.140	
	14.00	0.210		0.08	0.192		5.00	0.112	
	16.00	0.196		0.10	0.145		5.60	0.992—05	
20.00	0.184	0.12		0.116	1 000	0.05	0.113—02		
40.00	0.176	0.16		0.830—03		0.06	0.891—03		
50.00	0.176	0.20		0.645		0.07	0.733		
300	0.05	0.923—02		0.40		0.305	0.09	0.541	
	0.06	0.690		0.60		0.199	0.12	0.388	
	0.08	0.452		0.80		0.148	0.16	0.282	
	0.10	0.334	1.00	0.118		0.20	0.221		
	0.12	0.264	2.00	0.579—04		0.40	0.106		
	0.20	0.143	4.00	0.282		0.70	0.596—04		
	0.40	0.666—03	6.00	0.185		1.00	0.414		
	0.60	0.433	8.00	0.137	2.00	0.204			
	0.80	0.321	10.00	0.107	4.00	0.101			
	1.00	0.254	12.00	0.880—05	4.20	0.957—05			
	2.00	0.124	600	0.05	0.270—02				
	4.00	0.602—04		0.06	0.208				
	6.00	0.393		0.08	0.142				
	8.00	0.287		0.10	0.108				
	10.00	0.225		0.12	0.868—03				
	14.00	0.156		0.16	0.624				
	16.00	0.142		0.20	0.486				

表 6-2 图 6-3 的曲线数据表

温度,℃	A 值	B 值,MPa	温度,℃	A 值	B 值,MPa	温度,℃	A 值	B 值,MPa		
150	0.100-04	1.33	260	0.200-01	120.00	425	0.500-03	42.70		
	0.620-03	82.70		0.100+00	120.00		0.600	45.30		
	0.700	92.00		370	0.100-04		1.14	0.700	48.00	
	0.800	96.00			0.409-03		46.70	0.100-02	52.00	
	0.900	100.00			0.500		50.70	0.150	56.00	
	0.100-02	102.70			0.600		54.70	0.200	60.00	
	0.150	110.70			0.700		56.00	0.200-01	89.30	
	0.200	113.30			0.800		58.70	0.100+00	89.30	
	0.900	128.00			0.900		60.00	480	0.100-04	0.956
	0.100+00	128.00			0.100-02		61.30		0.325-03	30.700
260	0.100-04	1.24	0.150	66.70	0.500	36.000				
	0.508-03	62.70	0.200	70.70	0.700	40.000				
	0.600	68.00	0.200-01	101.30	0.100-02	42.700				
	0.800	74.70	0.100+00	105.30	0.150	48.000				
	0.100-02	77.30	425	0.100-04	1.05	0.250	53.300			
	0.150	85.30		0.354-03	37.30	0.200-01	80.000			
	0.250	93.30		0.400	40.00	0.100+00	80.000			

表 6-3 图 6-4 的曲线数据表

温度,℃	A 值	B 值,MPa	温度,℃	A 值	B 值,MPa	温度,℃	A 值	B 值,MPa	
150	0.100-04	1.33	260	0.300-02	113.00	425	0.100-02	65.30	
	0.765-03	101.00		0.800	132.00		0.150	73.30	
	0.800	105.00		0.100-01	135.00		0.200	77.30	
	0.900	109.00		0.150	143.00		0.300	82.70	
	0.100-02	113.00		0.200	149.00		0.300-01	113.00	
	0.200	137.00		0.272	156.00		0.100+00	113.00	
	0.300	149.00		0.100+00	156.00		480	0.100-04	0.956
	0.400	156.00		370	0.100-04			1.39	0.427-03
	0.500	159.00			0.559-03		62.70	0.100-02	56.000
	0.250-01	164.00			0.100-02		74.70	0.150	62.700
0.100+00	164.00	0.300	93.30		0.200	68.000			
260	0.100-04	1.24	0.100-01		112.00	0.300	73.300		
	0.663-03	82.70	0.250		128.00	0.800	85.300		
	0.900	88.00	0.100+00		128.00	0.300-01	103.000		
	0.100-02	93.30	425		0.100-04	1.05	0.100+00	103.000	
	0.250	111.00		0.400-03	52.00				

表 6-4 图 6-5 的曲线数据表

温度,℃	A 值	B 值,MPa	温度,℃	A 值	B 值,MPa	温度,℃	A 值	B 值,MPa
30℃	0.100-04	0.133+01	300	0.100-02	0.824+02	400	0.700-02	0.106+03
	0.100-02	0.133+03		0.150	0.944		0.800	0.108
	0.150	0.151		0.200	0.101+03		0.100-01	0.110
	0.200	0.163		0.300	0.111	500	0.100-04	0.953+00
	0.300	0.171		0.400	0.117		0.380-03	0.362+02
	0.100-01	0.183		0.500	0.122		0.500	0.394+02
200	0.100-04	0.124+01	400	0.800	0.129	0.600	0.420	
	0.930-03	0.115+03		0.100-01	0.130	0.700	0.446	
	0.100-02	0.118		0.100-04	0.105+01	0.800	0.468	
	0.150	0.132		0.400-03	0.421+02	0.900	0.490	
	0.200	0.138		0.500	0.468	0.100-02	0.512	
	0.250	0.142		0.600	0.512	0.150	0.594	
	0.300	0.146		0.700	0.544	0.200	0.648	
	0.400	0.151		0.800	0.572	0.300	0.730	
0.100-01	0.161	0.900	0.600	0.400	0.784			
300	0.100-04	0.117+01	0.100-02	0.628	0.500	0.820		
	0.500-03	0.587+02	0.150	0.732	0.600	0.840		
	0.600	0.656	0.200	0.800	0.800	0.875		
	0.700	0.712	0.300	0.888	0.100-01	0.896		
	0.800	0.757	0.400	0.952				
		0.500	0.992					

表 6-5 图 6-6 的曲线数据表

温度,℃	A 值	B 值,MPa	温度,℃	A 值	B 值,MPa	温度,℃	A 值	B 值,MPa
30℃	0.100-04	0.133+01	300	0.100-04	0.167+01	400	0.200-02	0.928+02
	0.116-02	0.155+03		0.500-03	0.587+02		0.300	0.106+03
	0.150	0.167		0.700	0.696		0.400	0.113
	0.200	0.177		0.900	0.784	0.500	0.118	
	0.250	0.183		0.100-02	0.824	0.600	0.121	
	0.300	0.187		0.150	0.984	0.800	0.125	
	0.400	0.194		0.200	0.110+03	0.100-01	0.129	
	0.100-01	0.217		0.300	0.125	500	0.100-04	0.953+00
200	0.100-04	0.124+01	0.400	0.133	0.420-03		0.400+02	
	0.700-03	0.868+02	0.500	0.139	0.500		0.435	
	0.800	0.936	0.600	0.143	0.600	0.472		
	0.900	0.102+03	0.800	0.147	0.800	0.540		
	0.100-02	0.109	0.100-01	0.149	0.100-02	0.594		
	0.150	0.130	400	0.100-04	0.105+01	0.150	0.712	
	0.200	0.139		0.460-03	0.485+02	0.200	0.806	
	0.300	0.146		0.600	0.546	0.300	0.906	
0.400	0.153	0.700		0.588	0.400	0.948		
0.500	0.156	0.900		0.668	0.600	0.102+03		
0.600	0.158	0.100-02	0.704	0.800	0.106			
0.100-01	0.166	0.150	0.836	0.100-01	0.110			

表 6-6 图 6-7 的曲线数据表

温度, °C	A 值	B 值, MPa	温度, °C	A 值	B 值, MPa	温度, °C	A 值	B 值, MPa		
30°C	0.100-04	1.33	370	0.100-04	1.07	480	0.150-02	50.70		
	0.463-03	60.00		0.334-03	36.00		0.300	56.00		
	0.150-02	97.30		0.400	40.00		0.100-01	65.30		
	0.200	105.00		0.500	42.70		0.200	68.00		
	0.300	115.00		0.600	45.30		0.700	73.30		
	0.100-01	131.00		0.100-02	53.30		0.100+00	73.30		
	0.100+00	147.00		0.200	61.30		650	0.100-04	0.933	
	205	0.100-04		1.20	0.500			70.70	0.278-03	25.300
		0.386-03		50.70	0.600			72.00	0.100-02	38.700
		0.200-02		76.00	0.100-01			74.70	0.200	44.000
0.300		84.00	0.500	84.00	0.500	50.700				
0.400		89.30	0.100+00	84.00	0.100-01	54.700				
0.500		93.30	480	0.100-04	1.07	0.200		58.700		
0.100-01		98.70		0.309-03	32.00	0.500		62.700		
0.500		108.00		0.400	36.00	0.100+00		62.700		
0.100+00		108.00		0.500	38.70					

表 6-7 图 6-8 的曲线数据表

温度, °C	A 值	B 值, MPa	温度, °C	A 值	B 值, MPa	温度, °C	A 值	B 值, MPa		
30°C	0.100-04	1.33	205	0.300	104.0	480	0.600	56.00		
	0.588-03	78.70		0.400	108.0		0.100-02	66.70		
	0.150-02	103.00		0.500	111.0		0.300	84.00		
	0.200	109.00		0.600	113.0		0.400	88.00		
	0.250	113.00		0.100-01	119.0		0.100-01	96.00		
	0.300	117.00		0.500	132.0		0.500	108.00		
	0.400	120.00		0.100+00	132.0		0.100+00	108.00		
	0.500	123.00		370	0.100-04		1.07	650	0.100-04	0.933
	0.700	128.00			0.507-03		57.30		0.450-03	44.000
	0.100-01	132.00			0.100-02		73.30		0.100-02	56.000
0.200	136.00	0.300	93.30		0.200	66.700				
0.700	147.00	0.400	96.00		0.300	73.300				
0.100+00	147.00	0.100-01	105.00		0.400	76.000				
205	0.100-04	1.2	0.500-01		117.00	0.500	78.700			
	0.575-03	70.7	0.600		120.00	0.100-01	84.000			
	0.100-02	81.3	0.100+00		120.00	0.700	96.000			
	0.150	90.7	480		0.100-04	1.07				
	0.200-02	96.0		0.408-03	53.30					

表 6-8 图 6-9 的曲线数据表

温度, C	A 值	B 值, MPa	温度, C	A 值	B 值, MPa	温度, C	A 值	B 值, MPa	
30 C	0.100-04	1.33	205	0.352-03	42.70	315	0.100-01	66.70	
	0.524-03	70.70		0.100-02	52.00		0.100+00	78.70	
	0.200-02	94.70		315	0.100-01	77.30	425	0.100-04	1.07
	0.600	115.00			0.100+00	90.70		0.270-03	29.30
	0.200-01	132.00			0.100-04	1.07		0.150-02	40.00
	0.100+00	140.00			0.313-03	36.00		0.100-01	56.00
205	0.100-04	1.20	0.100-02	44.00	0.100+00	68.00			

表 6-9 图 6-10 的曲线数据表

温度, C	A 值	B 值, MPa	温度, C	A 值	B 值, MPa	温度, C	A 值	B 值, MPa
30 C	0.100-04	1.33	150	0.100-01	103.00	315	0.500-02	68.00
	0.587-03	78.70		0.500	119.00		0.100-01	74.70
	0.700-02	124.00		0.100+00	119.00	0.500	86.70	
	0.100-01	132.00	205	0.100-04	1.20	425	0.100+00	86.70
	0.200	143.00		0.402-03	50.70		0.100-04	1.07
	0.500	152.00		0.700-02	84.00		0.316-03	34.70
	0.100+00	152.00		0.100-01	88.00		0.500-02	56.00
150	0.100-04	1.20	315	0.400	98.70	425	0.100-01	62.70
	0.466-03	58.70		0.100+00	98.70		0.500	119.00
	0.500-02	93.30		0.100-04	1.07		0.100+00	119.00
	0.600	96.00	0.355-03	41.30				

7 封头

本章规定了凸形封头、锥壳(锥形封头、锥形壳体)、变径段、平盖及紧缩口等的设计。

7.1 凸形封头

凸形封头包括椭圆形封头、碟形封头、球冠形封头(见图 7-1、图 7-2、图 7-3)和半球形封头(按第 5 章球壳计算)。

椭圆形封头推荐采用长短轴比值为 2 的标准型。

碟形封头球面部分的内半径应不大于封头的内直径,通常取 0.9 倍的封头内直径,封头转角内半径应不小于封头内直径的 10%,且不得小于 3 倍的名义厚度 δ_n 。

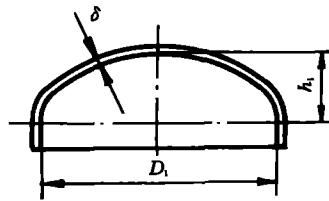


图 7-1 椭圆形封头

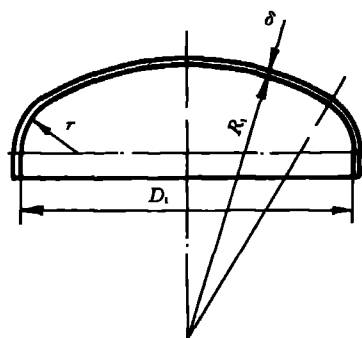


图 7-2 碟形封头

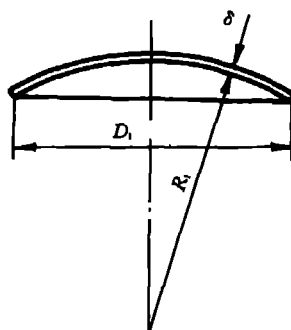


图 7-3 球冠形封头

7.1.1 符号

D_i ——封头内直径,mm;

D_o ——封头外直径($D_o = D_i + 2\delta_n$),mm;

h_i ——封头曲面深度,mm;

p_c ——计算压力(按第 3 章),MPa;

$[p_w]$ ——最大允许工作压力,MPa

R_i ——碟形封头或球冠形封头球面部分内半径,mm;

r ——碟形封头过渡段转角内半径,mm;

δ ——封头计算厚度,mm;

δ_e ——封头有效厚度,mm;

δ_n ——封头名义厚度,mm;

$[\sigma]^t$ ——设计温度下封头材料的许用应力(按第 4 章),MPa;

ϕ ——焊接接头系数(按第 3 章)。

7.1.2 椭圆形封头的计算

7.1.2.1 受内压(凹面受压)椭圆形封头

标准椭圆形封头的计算厚度按式(7-1)计算:

$$\delta = \frac{p_c D_i}{2[\sigma]^t \phi - 0.5 p_c} \dots\dots\dots(7-1)$$

非标准椭圆形封头计算厚度按式(7-2)计算:

$$\delta = \frac{K p_c D_i}{2[\sigma]^t \phi - 0.5 p_c} \dots\dots\dots(7-2)$$

式中: K ——椭圆形封头形状系数,

$$K = \frac{1}{6} \left[2 + \left(\frac{D_i}{2 h_i} \right)^2 \right] \quad \text{其值列于表 7-1.}$$

表 7-1 系数 K 值

$\frac{D_i}{2h_i}$	2.6	2.5	2.4	2.3	2.2	2.1	2.0	1.9	1.8
K	1.46	1.37	1.29	1.21	1.14	1.07	1.00	0.93	0.87
$\frac{D_i}{2h_i}$	1.7	1.6	1.5	1.4	1.3	1.2	1.1	1.0	
K	0.81	0.76	0.71	0.66	0.61	0.57	0.53	0.50	

标准椭圆形封头的有效厚度应不小于封头内直径的 0.15%，其他椭圆形封头的有效厚度应不小于 0.30%。但当确定封头厚度时已考虑了内压下的弹性失稳问题，可不受此限制。

椭圆形封头的最大允许工作压力按式(7-3)计算：

$$[p_w] = \frac{2[\sigma]'\phi\delta_0}{KD_i + 0.5\delta_0} \dots\dots\dots(7-3)$$

7.1.2.2 受外压(凸面受压)椭圆形封头

凸面受压椭圆形封头的厚度计算，采用第 6 章所列的图表法，步骤与 6.2.2 相同，其中 R_0 为椭圆形封头的当量球壳外半径， $R_0 = K_1 D_0$ 。

K_1 ——由椭圆形长短轴比值决定的系数，见表 7-2。

表 7-2 系数 K_1 值

$\frac{D_0}{2h_0}$	2.6	2.4	2.2	2.0	1.8	1.6	1.4	1.2	1.0
K_1	1.18	1.08	0.99	0.90	0.81	0.73	0.65	0.57	0.50
注：1 中间值用内插法求得。 2 $K_1 = 0.9$ 为标准椭圆形封头。 3 $h_0 = h_i + \delta_0$ 。									

7.1.3 碟形封头的计算

7.1.3.1 受内压(凹面受压)碟形封头

封头计算厚度按式(7-4)计算：

$$\delta = \frac{Mp_c R_i}{2[\sigma]'\phi - 0.5p_c} \dots\dots\dots(7-4)$$

式中： M ——碟形封头形状系数

$$M = \frac{1}{4} (3 + \sqrt{\frac{R_i}{r}}) \quad \text{其值列于表 7-3。}$$

表 7-3 系数 M 值

$\frac{R_i}{r}$	1.0	1.25	1.50	1.75	2.0	2.25	2.50	2.75
M	1.00	1.03	1.06	1.08	1.10	1.13	1.15	1.17
$\frac{R_i}{r}$	3.0	3.25	3.50	4.0	4.5	5.0	5.5	6.0
M	1.18	1.20	1.22	1.25	1.28	1.31	1.34	1.36
$\frac{R_i}{r}$	6.5	7.0	7.5	8.0	8.5	9.0	9.5	10.0
M	1.39	1.41	1.44	1.46	1.48	1.50	1.52	1.54

对于 $R_i = 0.9D_i, r = 0.17D_i$ 的碟形封头，其有效厚度应不小于封头内直径的 0.15%，其他碟形封头的有效厚度应不小于 0.30%。但当确定封头厚度时已考虑了内压下的弹性失稳问题，可不受此限制。

碟形封头的最大允许工作压力按式(7-5)：

$$[p_w] = \frac{2[\sigma]'\phi\delta_e}{MR_1 + 0.5\delta_e} \dots\dots\dots(7-5)$$

7.1.3.2 受外压(凸面受压)碟形封头

凸面受压碟形封头的厚度计算,用第6章所列的图表法,步骤与6.2.2相同,其中 R_0 为碟形封头球面部分外半径。

7.1.4 球冠形封头

球冠形封头可用作端封头,也可用作容器中两独立受压室的中间封头,其结构形式如图7-4所示。

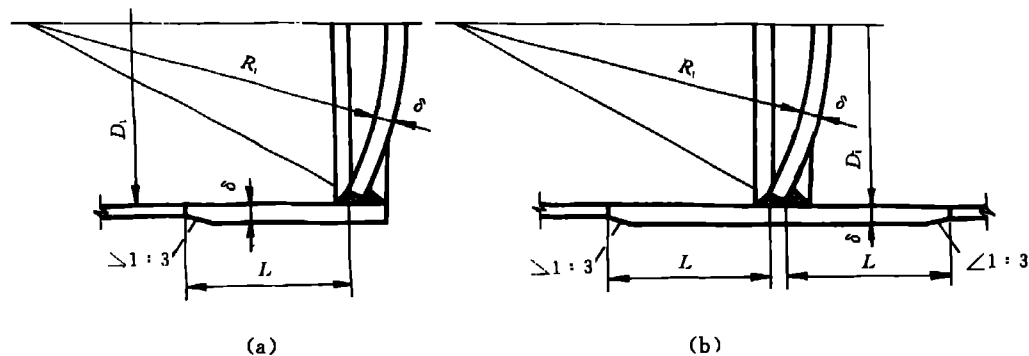


图7-4 球冠形封头示意图

封头与圆筒连接的T形接头必须采用全焊透结构。

7.1.4.1 受内压(凹面受压)球冠形端封头

封头的计算厚度按式(7-6)计算：

$$\delta = \frac{Qp_c D_1}{2[\sigma]'\phi - p_c} \dots\dots\dots(7-6)$$

式中:Q——系数,由图7-5查取。

7.1.4.2 受外压(凸面受压)球冠形端封头

封头的计算厚度按下列两种方法确定,取其较大值:

- a) 按6.2.2确定的外压球壳厚度;
- b) 按式(7-6)计算得到的厚度。

7.1.4.3 两侧受压的球冠形中间封头

7.1.4.3.1 当不能保证在任何情况下封头两侧的压力都同时作用时,封头计算厚度应分别按下列两种情况计算,取较大值:

- a) 只考虑封头凹面侧受压,计算厚度按式(7-6)确定,Q值由图7-6查取;
- b) 只考虑封头凸面侧受压,计算厚度按式(7-6)确定,Q值由图7-7查取。此外还不应小于按6.2.2确定的有效厚度。

7.1.4.3.2 当能够保证在任何情况下封头两侧的压力同时作用时,可以按封头两侧的压力差进行计算:

- a) 当压力差的作用使封头凹面侧受压时,封头计算厚度按式(7-6)确定,Q值由图7-6查取;
- b) 当压力差的作用使封头凸面侧受压时,封头计算厚度按式(7-6)确定,Q值由图7-7查取。此外还不应小于按6.2.2确定的有效厚度。

7.1.4.4 与封头连接的圆筒

在任何情况下,与球冠形封头连接的圆筒厚度应不小于封头厚度。否则,应在封头与圆筒间设置加强段过渡连接。圆筒加强段的厚度应与封头等厚,端封头一侧或中间封头两侧的加强段长度L均不应小于 $2\sqrt{0.5D_1\delta}$,如图7-4所示。

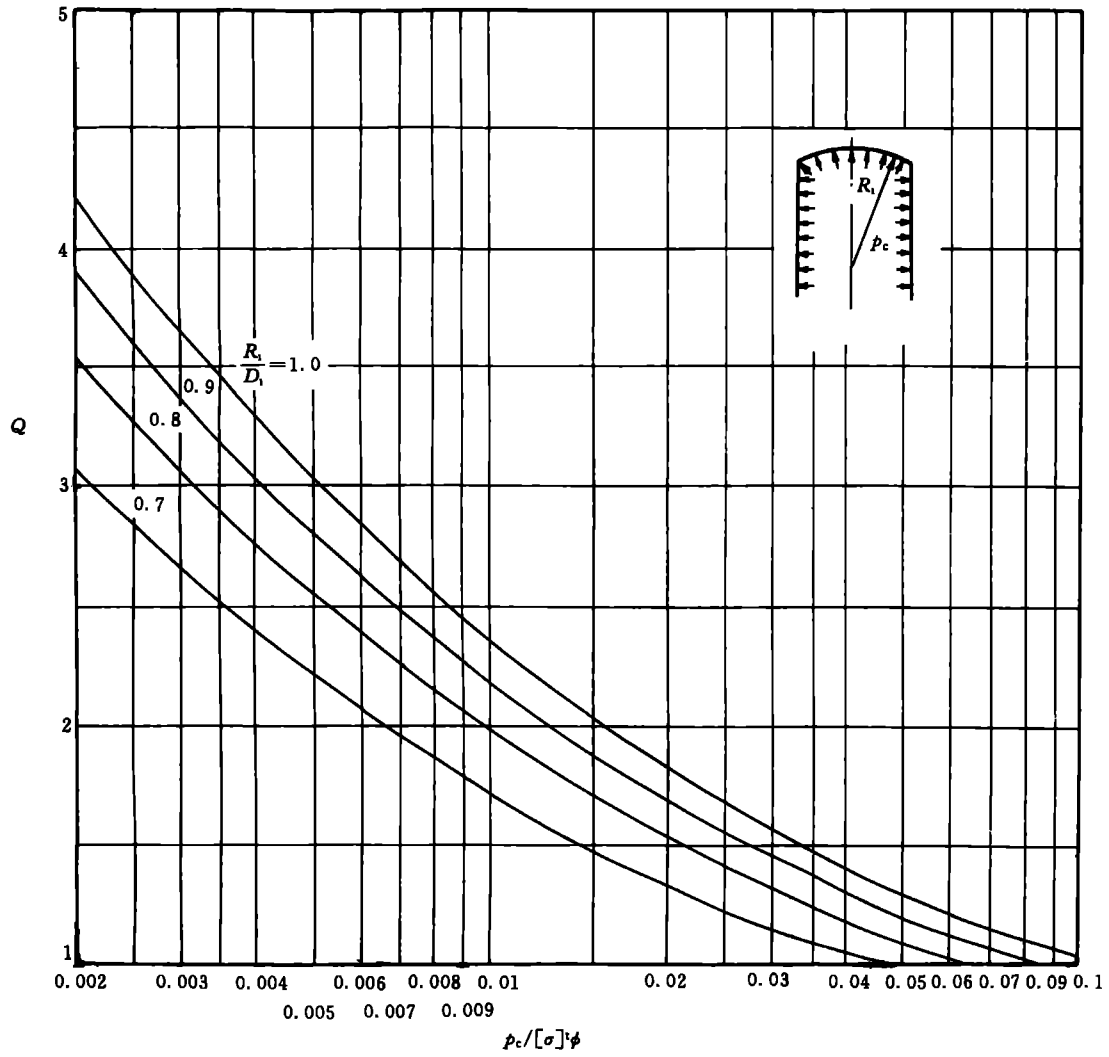


图 7-5 Q 值图

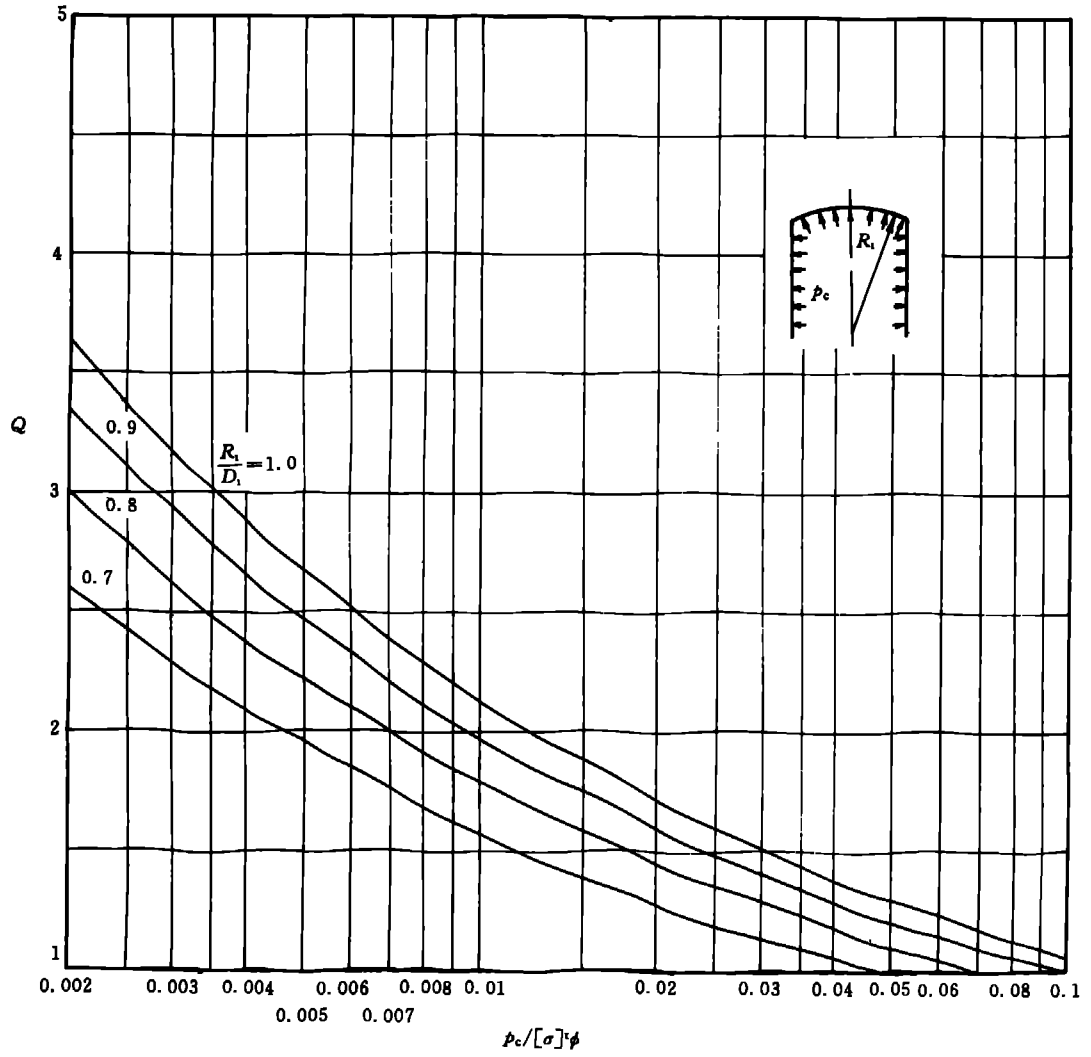


图 7-6 Q 值图

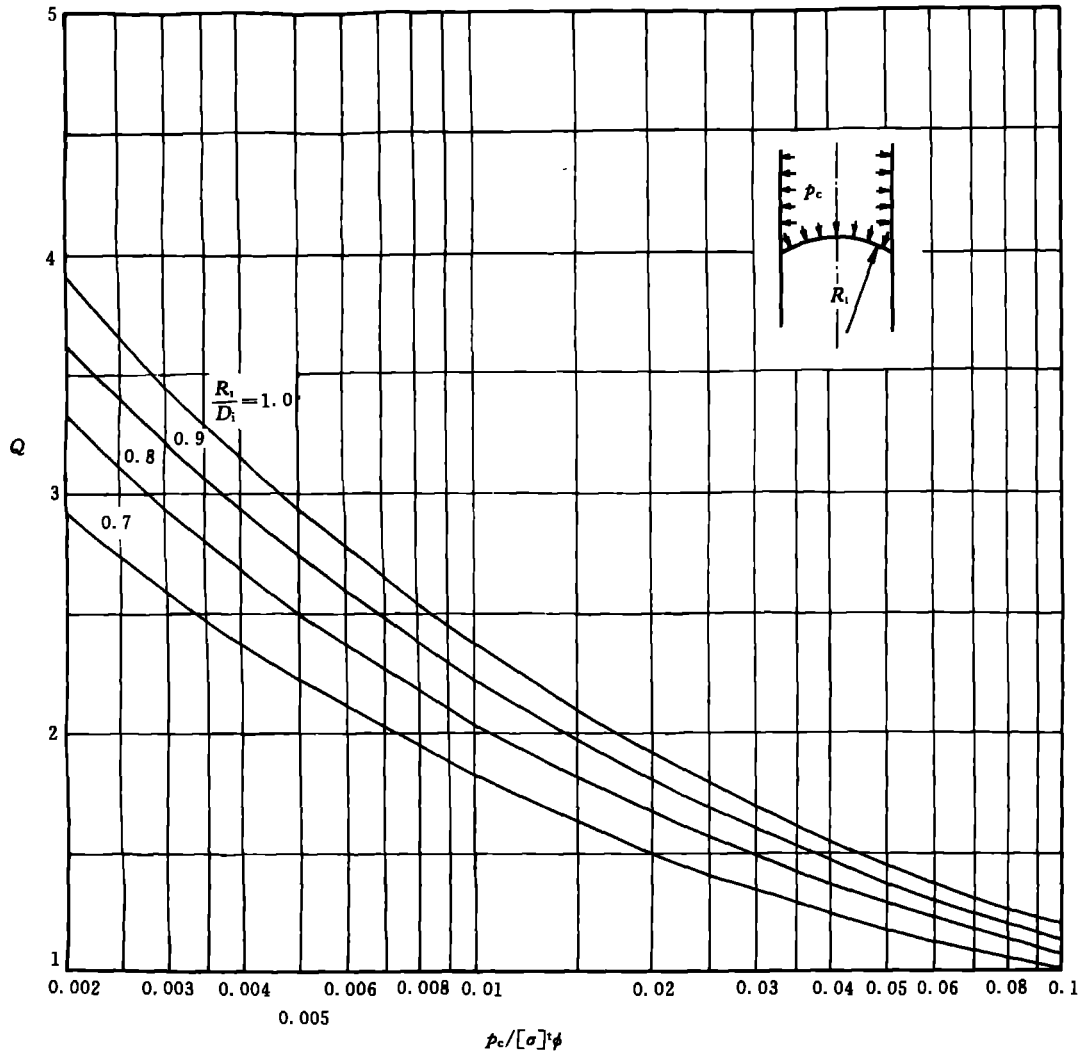


图 7-7 Q 值图

7.2 锥壳

本条规定仅适用于锥壳半顶角 $\alpha \leq 60^\circ$ 的轴对称无折边锥壳或折边锥壳,如图 7-8、图 7-9、图 7-10 所示。当同时作用有其他载荷(如偏心重量、风力、地震载荷等)时,应另作考虑。

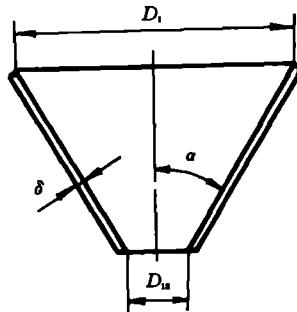


图 7-8 无折边锥壳

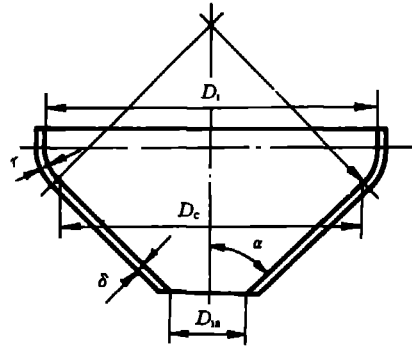


图 7-9 大端折边锥壳

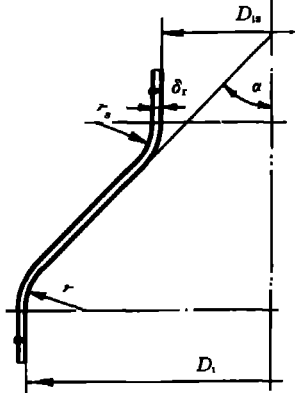


图 7-10 折边锥壳

需要时,锥壳可以由同一半顶角的几个不同厚度的锥壳段组成。

对于锥壳大端,当锥壳半顶角 $\alpha \leq 30^\circ$ 时,可以采用无折边结构;当 $\alpha > 30^\circ$ 时,应采用带过渡段的折边结构,否则应按应力分析的方法进行设计。

大端折边锥壳的过渡段转角半径 r 应不小于封头大端内直径 D_1 的 10%、且不小于该过渡段厚度的 3 倍。

对于锥壳小端,当锥壳半顶角 $\alpha \leq 45^\circ$ 时,可以采用无折边结构;当 $\alpha > 45^\circ$ 时,应采用带过渡段的折边结构。

小端折边锥壳的过渡段转角半径 r_s 应不小于封头小端内直径 D_2 的 5%、且不小于该过渡段厚度的 3 倍。

当锥壳的半顶角 $\alpha > 60^\circ$ 时,其厚度可按平盖计算,也可以用应力分析方法确定。

锥壳与圆筒的连接应采用全焊透结构。

7.2.1 符号

A ——系数,查图 6-2 或表 6-1~表 6-9;对加强圈则按加强圈材料得到的 B 值及相应的设计温度从图 6-3~图 6-10 查出或按式(6-9)计算;

A_{eL} ——锥壳大端截面上由多余金属厚度形成的有效增强截面积, mm^2 ;

A_{eS} ——锥壳小端截面上由多余金属厚度形成的有效增强截面积, mm^2 ;

A_{rL} ——锥壳大端需要增强的截面积, mm^2 ;

A_{rS} ——锥壳小端需要增强的截面积, mm^2 ;

A_S ——加强圈横截面积, mm^2 ;

A_T ——圆筒、锥壳和加强圈的当量截面积, mm^2 ;

$$\text{对于大端: } A_{TL} = \frac{1}{2} L_L \delta + \frac{1}{2} L_c \delta_r + A_S$$

$$\text{对于小端: } A_{TS} = \frac{L_{sm} \delta}{2} + \frac{L_c \delta_r}{2} + A_S$$

- B ——系数,与圆筒连接的锥壳大端按式(7-18)计算,锥壳小端按式(7-25)计算,MPa;
 C ——厚度附加量(按第3章),mm;
 D_c ——锥壳计算内直径,mm;
 D_L ——锥壳大端内直径,mm;
 D_s ——锥壳小端内直径,mm;
 D_{L1} ——所考虑锥壳段的大端外直径,mm;
 D_o ——圆筒外直径,mm;
 D_{os} ——锥壳小端外直径,mm;
 D_s ——所考虑锥壳段的小端外直径,mm;
 E_c, E_r, E_s ——所用材料在设计温度下的弹性模量,下标c、r、s分别表示锥壳、加强圈及圆筒,MPa;
 f_1 ——除内压外,由风载、静载等在锥壳大端产生的轴向载荷,N/mm;
 f_2 ——除内压外,由风载、静载等在锥壳小端产生的轴向载荷,N/mm;
 I ——圆筒-锥壳或加强圈-圆筒-锥壳组合段所需的惯性矩,mm⁴;
 I_s ——圆筒-锥壳或加强圈-圆筒-锥壳组合段有效横截面对平行于壳体轴线的形心轴的惯性矩,mm⁴。 I_s 值的计算可计入加强圈中心线两侧各为 $0.55\sqrt{D_o\delta_o}$ 的壳体,若两侧壳体有效宽度与相邻加强圈的壳体有效宽度相重叠,则重叠部分每侧各按一半计算;
 K ——系数,当不需要增加增强面积时, $K=1$;当需要增加增强面积时, $K=\frac{Y}{[\sigma]_r E_r}$,但 K 值不小于1.0;
 L_c ——沿锥壳表面度量的锥壳上两加强圈之间的长度,mm; $L_c=\sqrt{L_x^2+(R_L-R_s)^2}$
 L_e ——锥壳当量长度,mm;
 L_{L1} ——与锥壳大端相连圆筒的计算长度,mm;
 L_{sm} ——与锥壳小端相连圆筒的计算长度,mm;
 L_x ——锥壳段轴向长度(见图7-16),mm;
 p_c ——计算压力,MPa;
 Q_L —— $\frac{1}{4}p_c D_L$ 和 f_1 的代数和,N/mm;
 Q_s —— $\frac{1}{4}p_c D_s$ 和 f_2 的代数和,N/mm;
 R_L ——所考虑锥壳段的大端外半径,mm;
 R_s ——所考虑锥壳段的小端外半径,mm;
 r ——折边锥壳大端过渡段转角半径(见图7-16),mm;
 r_s ——折边锥壳小端过渡段转角半径(见图7-16),mm;
 y ——锥壳与圆筒连接系数,
 在圆筒部分加强的 $y=[\sigma]_r E_r$;
 在锥壳部分加强的 $y=[\sigma]_c E_c$;
 α ——锥壳半顶角,(°);
 Δ —— $\alpha \leq 60^\circ$ 的锥壳大端与圆筒连接处需要加强的指数值,当 $\Delta \geq \alpha$ 时,该连接处不需要加强(见表7-6),(°);
 δ_c ——锥壳计算厚度,mm;
 δ_e ——圆筒有效厚度,mm;
 δ_{ec} ——锥壳有效厚度,mm;

- δ_n ——圆筒名义厚度,mm;
- δ_{nc} ——锥壳名义厚度,mm;
- δ_r ——锥壳及其相邻圆筒的加强段的计算厚度,mm;
- $[\sigma]_c$ ——设计温度下锥壳所用材料的许用应力(按第4章),MPa;
- $[\sigma]_r$ ——设计温度下加强圈所用材料的许用应力(按第4章),MPa;
- $[\sigma]_n$ ——设计温度下圆筒所用材料的许用应力(按第4章),MPa;
- ϕ ——焊接接头系数(按第3章),但受压缩时(如受内压的锥壳大端连接处)取 $\phi=1.0$ 。

7.2.2 锥壳厚度

锥壳的计算厚度按式(7-7)计算:

$$\delta_c = \frac{p_c D_c}{2[\sigma]_c \phi - p_c} \cdot \frac{1}{\cos \alpha} \dots\dots\dots (7-7)$$

当锥壳由同一半顶角的几个不同厚度的锥壳段组成时,式中 D_c 分别为各锥壳段大端内直径。

7.2.3 受内压无折边锥壳

7.2.3.1 锥壳大端

无折边锥壳大端与圆筒连接时,应按以下步骤确定连接处锥壳大端的厚度:

- a) 按图 7-11 确定是否需要在连接处进行加强;
- b) 无需加强时,锥壳大端厚度按式(7-7)确定;
- c) 需要增加厚度予以加强时,则应在锥壳与圆筒之间设置加强段,锥壳加强段与圆筒加强段应具有相同的厚度,按式(7-8)计算:

$$\delta_r = \frac{Q p_c D_1}{2[\sigma]_r \phi - p_c} \dots\dots\dots (7-8)$$

式中: Q ——应力增值系数,由图 7-12 查取。

在任何情况下,加强段的厚度不得小于相连接的锥壳厚度。锥壳加强段的长度 L_1 应不小于 $2\sqrt{\frac{0.5D_1\delta_r}{\cos \alpha}}$;圆筒加强段的长度 L 应不小于 $2\sqrt{0.5D_1\delta_r}$ 。

7.2.3.2 锥壳小端

无折边锥壳小端与圆筒连接时,应按以下步骤确定连接处锥壳小端的厚度:

- a) 按图 7-13 确定是否需要在连接处进行加强;
- b) 无需加强时,锥壳小端厚度按式(7-7)计算;
- c) 需要增加厚度予以加强时,则应在锥壳与圆筒之间设置加强段,锥壳加强段与圆筒加强段应具有相同的厚度,按式(7-9)计算:

$$\delta_r = \frac{Q p_c D_u}{2[\sigma]_r \phi - p_c} \dots\dots\dots (7-9)$$

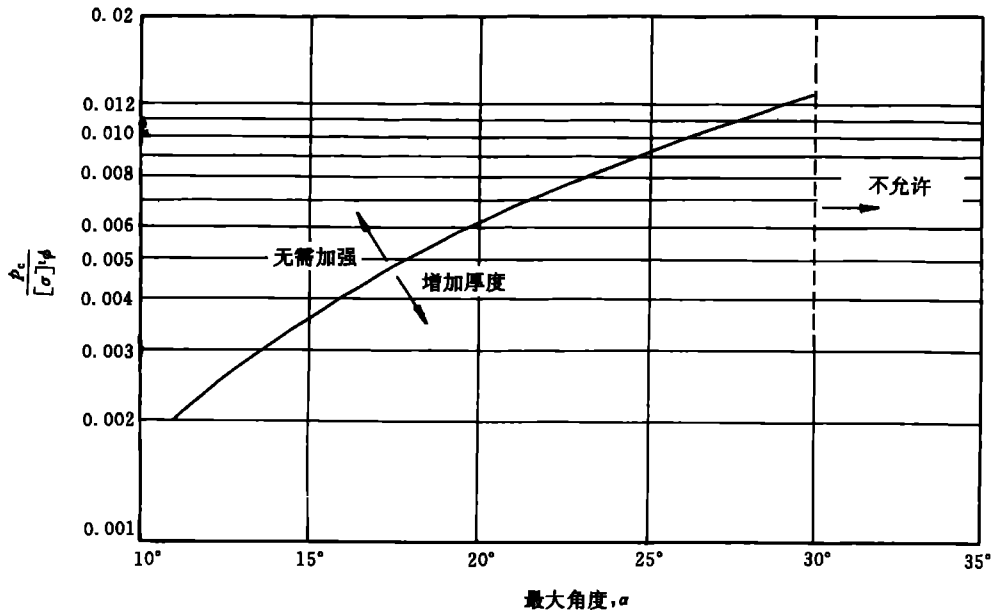
式中: Q ——应力增值系数,由图 7-14 查取。

在任何情况下,加强段的厚度不得小于相连接的锥壳厚度。锥壳加强段的长度 L_1 应不小于 $\sqrt{\frac{D_u\delta_r}{\cos \alpha}}$;圆筒加强段的长度 L 应不小于 $\sqrt{D_u\delta_r}$ 。

7.2.3.3 无折边锥壳的厚度

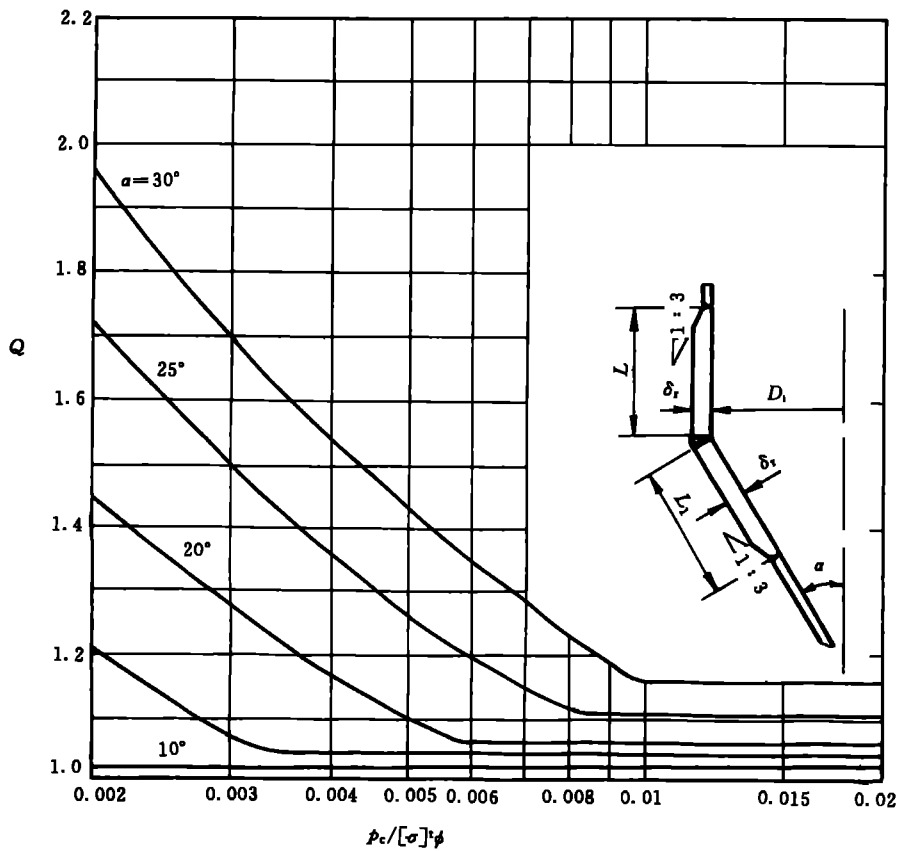
当无折边锥壳的大端或小端,或大、小端同时具有加强段时,则应按 7.2.2、7.2.3.1 以及 7.2.3.2 分别确定锥壳各部分厚度。

若考虑只由一种厚度组成时,则应取上述各部分厚度中的最大值作为无折边锥壳的厚度。



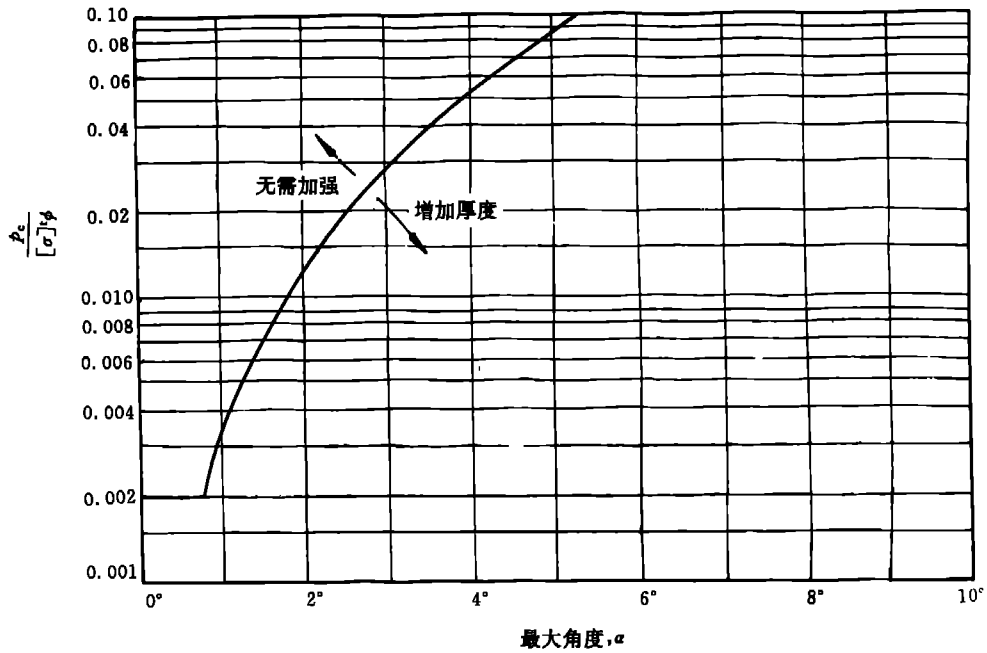
注：曲线系按最大应力强度(主要为轴向弯曲应力)绘制，控制值为 $3[\sigma]^t$ 。

图 7-11 确定锥壳大端连接处的加强图



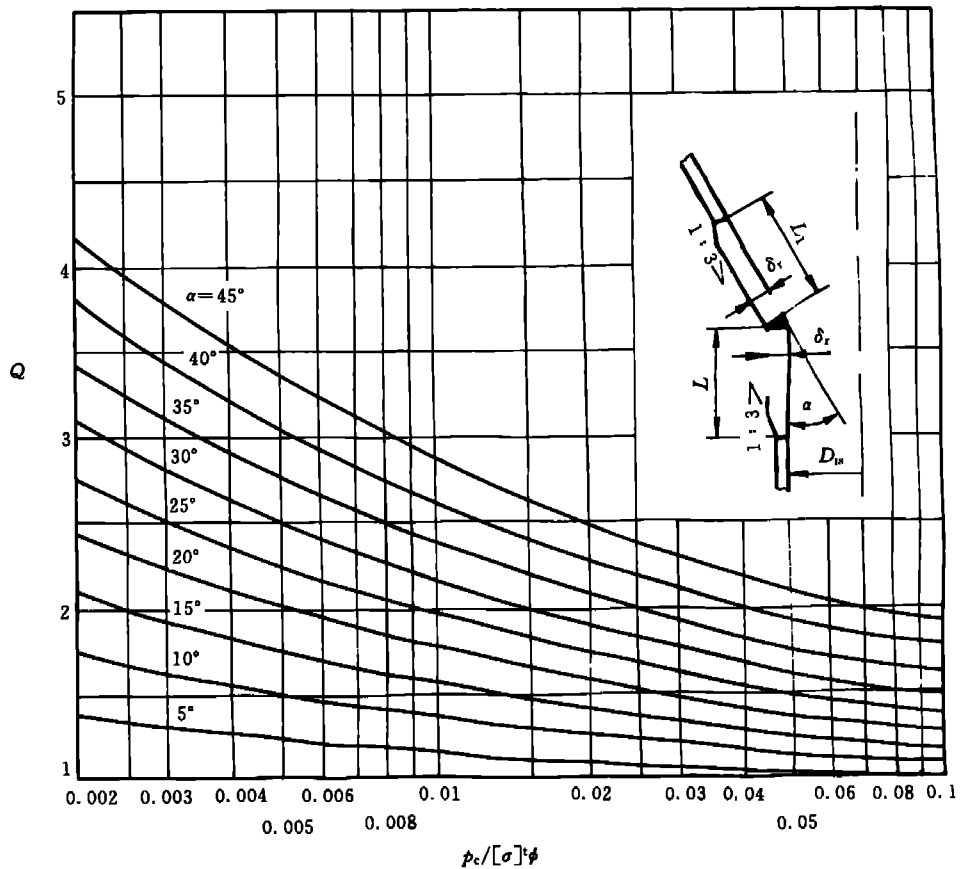
注：曲线系按最大应力强度(主要为轴向弯曲应力)绘制，控制值为 $3[\sigma]^t$ 。

图 7-12 锥壳大端连接处的 Q 值图



注：曲线系按连接处每侧 $0.25 \sqrt{0.5D_n \delta}$ 范围内的薄膜应力强度（由平均环向拉应力和平均径向压应力计算所得）绘制，控制值为 $1.1[\sigma]^t$ 。

图 7-13 确定锥壳小端连接处的加强图



注：曲线系按连接处每侧 $0.25 \sqrt{0.5D_n \delta_r}$ 范围内的薄膜应力强度（由平均环向拉应力和平均径向压应力计算所得）绘制，控制值为 $1.1[\sigma]^t$ 。

图 7-14 锥壳小端连接处的 Q 值图

7.2.4 受内压折边锥壳

7.2.4.1 锥壳大端

折边锥壳大端厚度按式(7-10)、式(7-11)计算,取其较大值:

a) 过渡段厚度:

$$\delta = \frac{K p_c D_1}{2[\sigma]'\phi - 0.5 p_c} \dots\dots\dots(7-10)$$

式中:K——系数,查表 7-4。

表 7-4 系数 K 值

α	r/D_1					
	0.10	0.15	0.20	0.30	0.40	0.50
10°	0.6644	0.6111	0.5789	0.5403	0.5168	0.5000
20°	0.6956	0.6357	0.5986	0.5522	0.5223	0.5000
30°	0.7544	0.6819	0.6357	0.5749	0.5329	0.5000
35°	0.7980	0.7161	0.6629	0.5914	0.5407	0.5000
40°	0.8547	0.7604	0.6981	0.6127	0.5506	0.5000
45°	0.9253	0.8181	0.7440	0.6402	0.5635	0.5000
50°	1.0270	0.8944	0.8045	0.6765	0.5804	0.5000
55°	1.1608	0.9980	0.8859	0.7249	0.6028	0.5000
60°	1.3500	1.1433	1.0000	0.7923	0.6337	0.5000

注:中间值用内插法。

b) 与过渡段相接处的锥壳厚度:

$$\delta = \frac{f p_c D_1}{[\sigma]'\phi - 0.5 p_c} \dots\dots\dots(7-11)$$

式中:f——系数, $f = \frac{1 - \frac{2r}{D_1}(1 - \cos\alpha)}{2\cos\alpha}$, 其值列于表 7-5。

表 7-5 系数 f 值

α	r/D_1					
	0.10	0.15	0.20	0.30	0.40	0.50
10°	0.5062	0.5055	0.5047	0.5032	0.5017	0.5000
20°	0.5257	0.5225	0.5193	0.5128	0.5064	0.5000
30°	0.5619	0.5542	0.5465	0.5310	0.5155	0.5000
35°	0.5883	0.5773	0.5663	0.5442	0.5221	0.5000
40°	0.6222	0.6069	0.5916	0.5611	0.5305	0.5000
45°	0.6657	0.6450	0.6243	0.5828	0.5414	0.5000
50°	0.7223	0.6945	0.6668	0.6112	0.5556	0.5000
55°	0.7973	0.7602	0.7230	0.6486	0.5743	0.5000
60°	0.9000	0.8500	0.8000	0.7000	0.6000	0.5000

注:中间值用内插法。

7.2.4.2 锥壳小端

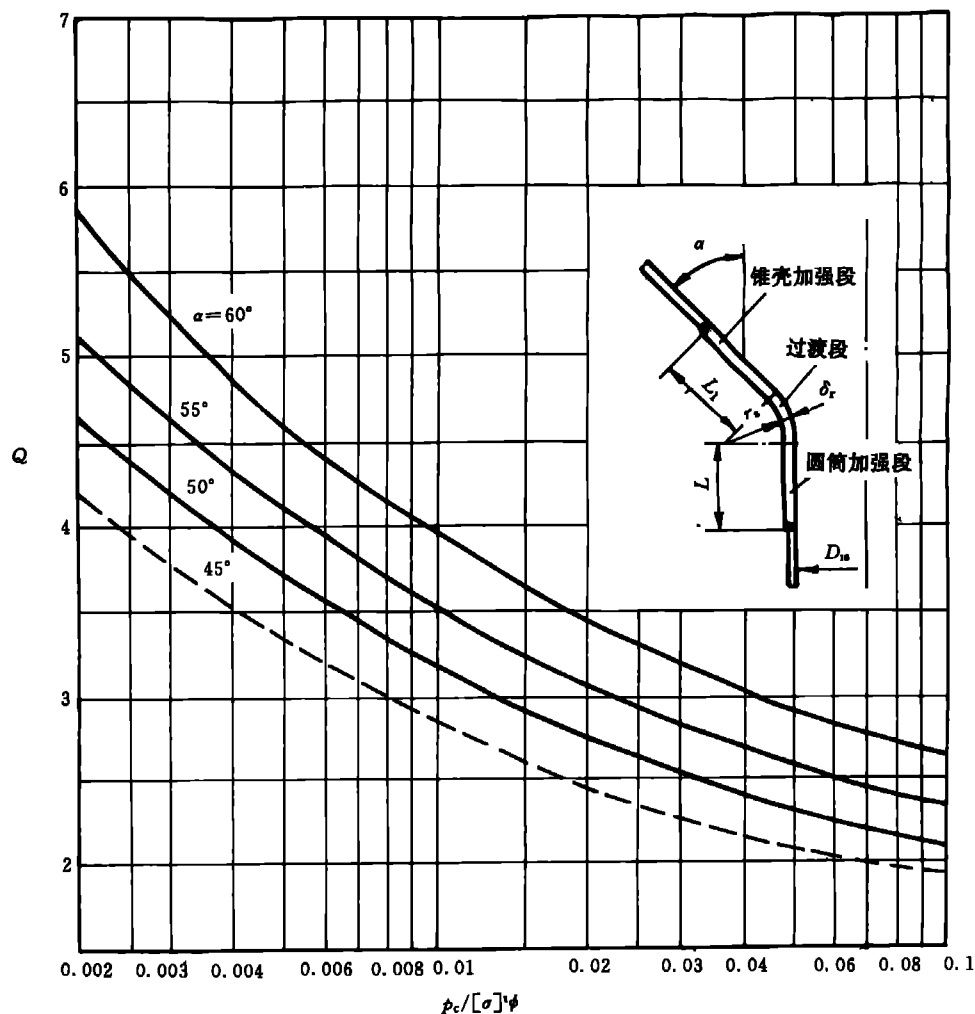
当锥壳半顶角 $\alpha \leq 45^\circ$ 时,若采用小端无折边,其小端厚度按 7.2.3.2 计算,如需采用小端有折边,其小端过渡段厚度按式(7-9)计算,式中 Q 值由图 7-14 查取。

当锥壳半顶角 $\alpha > 45^\circ$ 时,小端过渡段厚度仍按式(7-9)计算,但式中 Q 值由图 7-15 查取。

与过渡段相接的锥壳和圆筒的加强段厚度应与过渡段厚度相同。锥壳加强段的长度 L_1 应不小于

$$\sqrt{\frac{D_{is}\delta_r}{\cos\alpha}}; \text{圆筒加强段的长度 } L \text{ 应不小于 } \sqrt{D_{is}\delta_r}。$$

在任何情况下,加强段的厚度不得小于与其连接处的锥壳厚度。



注:曲线系按过渡区的薄膜应力强度绘制,控制值为 $1.1[\sigma]^t$ 。

图 7-15 锥壳小端带过渡段连接的 Q 值图

7.2.4.3 折边锥壳的厚度

当锥壳大端或大、小端同时具有过渡段时,应按 7.2.2、7.2.4.1 以及 7.2.4.2 分别确定锥壳各部分厚度。

若考虑只由一种厚度组成时,则应取上述各部分厚度中的最大值作为折边锥壳的厚度。

7.2.5 受外压锥壳

7.2.5.1 锥壳的当量长度 锥壳承受外压作用时,锥壳的计算长度均以当量长度 L_e 计算。

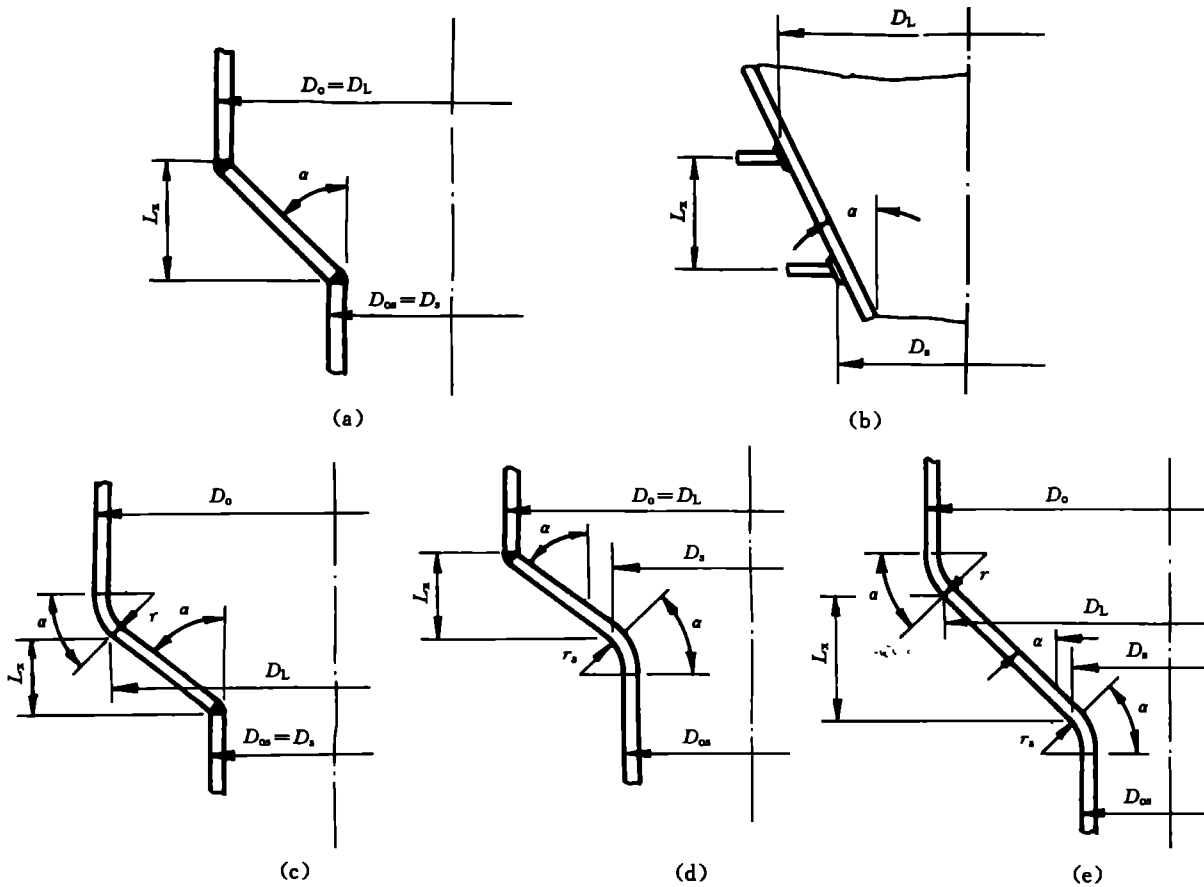


图 7-16 锥壳的当量长度

a) 无折边锥壳或锥壳上相邻两加强圈之间锥壳段〔见图 7-16(a)和(b)〕的当量长度按式(7-12)计算:

$$L_e = \frac{L_x}{2} \left(1 + \frac{D_s}{D_L} \right) \quad \dots\dots\dots (7-12)$$

b) 大端折边锥壳〔见图 7-16(c)〕的当量长度按式(7-13)计算:

$$L_e = r \sin \alpha + \frac{L_x}{2} \left(1 + \frac{D_s}{D_L} \right) \quad \dots\dots\dots (7-13)$$

c) 小端折边锥壳〔见图 7-16(d)〕的当量长度按式(7-14)计算:

$$L_e = r_s \frac{D_s}{D_L} \sin \alpha + \frac{L_x}{2} \left(1 + \frac{D_s}{D_L} \right) \quad \dots\dots\dots (7-14)$$

d) 折边锥壳〔见图 7-16(e)〕的当量长度按式(7-15)计算:

$$L_e = r \sin \alpha + r_s \frac{D_s}{D_L} \sin \alpha + \frac{L_x}{2} \left(1 + \frac{D_s}{D_L} \right) \quad \dots\dots\dots (7-15)$$

7.2.5.2 外压锥壳的计算

锥壳〔如图 7-16(a)、(b)〕承受外压,所需的有效厚度按下述方法和步骤确定:

- a) 假设锥壳的名义厚度 δ_{nc} ;
- b) 计算 $\delta_{ec} = (\delta_{nc} - C) \cos \alpha$;
- c) 按 6.2.1 的规定进行外压校核计算,并以 L_e/D_L 代替 L/D_o , D_L/δ_{ec} 代替 D_o/δ_e ;
- d) 图 7-16(b)所示的加强圈按 6.2.1 的规定设计。

7.2.5.3 锥壳与圆筒连接处的外压加强设计

半顶角 $\alpha \leq 60^\circ$ 的同轴锥壳承受外压,其与圆筒连接处的结构,应按 7.2.5.3.1 和 7.2.5.3.2 进行计算,以确定是否需要加强。

在设计锥壳与圆筒连接处的加强结构时,对加强材料的要求,与接管补强部分材料的要求相同。

7.2.5.3.1 锥壳大端与圆筒连接处,用 $p_c/[\sigma]_c\phi$ 的比值从表 7-6 查 Δ 值,若 Δ 值小于锥壳半顶角 α 时,必须进行加强设计(中间值用内插法)。

加强面积的最小值按式(7-16)确定。

$$A_{rL} = \frac{KQ_L D_L \text{tg}\alpha}{2[\sigma]_c \phi} \left[1 - \frac{1}{4} \left(\frac{p_c D_L - 2Q_L}{2Q_L} \right) \frac{\Delta}{\alpha} \right] \quad \dots\dots\dots(7-16)$$

当锥壳大端与圆筒两者的厚度均超过各自设计公式的所需值时,超出部分的截面积可按式(7-17)计算,此值可作为有效增强截面积计入加强圈的截面之内。

$$A_{es} = 0.55 \sqrt{D_s \delta_c} [(\delta_c - \delta) + (\delta_{ec} - \delta_r) / \cos\alpha] \quad \dots\dots\dots(7-17)$$

表 7-6 $\alpha \leq 60^\circ$ 锥壳大端与圆筒连接处 Δ 值

$p_c/[\sigma]_c\phi$	0	0.002	0.005	0.010	0.02	0.04	0.08
$\Delta, (^\circ)$	0	5	7	10	15	21	29
$p_c/[\sigma]_c\phi$	0.1	0.125	0.15	0.20	0.25	0.30	0.35
$\Delta, (^\circ)$	33	37	40	47	52	57	60
注: $p_c/[\sigma]_c\phi > 0.35$ 时取 $\Delta = 60^\circ$ 。							

锥壳与圆筒上所有能用于加强的截面都必须在距锥壳与圆筒连接处为 $\sqrt{D_r \delta_n / 2}$ 的范围之内,并且要求加强面积的形心必须在距连接处 $0.5 \sqrt{D_r \delta_n / 2}$ 的范围之内。

锥壳与圆筒连接处的加强结构也应作为一个加强圈来考虑[若不考虑此加强结构,即不作为加强圈考虑时,则应按图 6-1(c-2)的结构另作设计]。大端加强结构所需的惯性矩按以下步骤确定:

a) 设壳体的 D_L, L_L [见图 7-17(a)], δ_c 为已知,选定加强结构,即可确定当量截面积 A_{rL} ,然后按式(7-18)计算系数 B :

$$B = \frac{F_L D_L}{A_{rL}} \quad \dots\dots\dots(7-18)$$

式中: $F_L = p_c M + f_1 \text{tg}\alpha$ $\dots\dots\dots(7-19)$

$$M = -\frac{D_L \text{tg}\alpha}{4} + \frac{L_L}{2} + \frac{D_L^2 - D_c^2}{6D_L \text{tg}\alpha} \quad \dots\dots\dots(7-20)$$

b) 按所用材料选用图 6-3~图 6-10,从图的右方找出系数 B ,过此点水平左移,与设计温度下的材料线相交,过交点再垂直下移,至图的底边得到系数 A 值;

c) 若图中无交点,则按式(7-21)计算 A 值:

$$A = \frac{1.5B}{E_r} \quad \dots\dots\dots(7-21)$$

d) 按式(7-22)计算选定的锥壳—圆筒或锥壳过渡区—圆筒组合截面所需的惯性矩:

$$I = \frac{A D_L^2 A_{rL}}{10.9} \quad \dots\dots\dots(7-22)$$

e) 对设定的组合加强结构确定其有效的惯性矩 I_s ,应使满足 $I_s \geq I$ 。否则需选一具有更大惯性矩的组合加强结构,重复上述计算,直至 I_s 大于且接近于 I 为止。

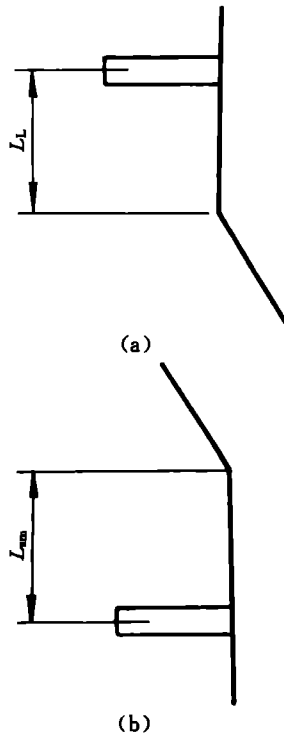


图 7-17 计算长度示意图

加强圈的设置尚应满足 6.3.2 的规定。

7.2.5.3.2 无折边锥壳小端与圆筒连接处应设置加强圈,加强面积的最小值按式(7-23)确定:

$$A_{Ts} = \frac{KQ_s D_s \operatorname{tg} \alpha}{2[\sigma]_s \phi} \dots\dots\dots (7-23)$$

当锥壳小端及圆筒两者的厚度均超过各自设计公式的所需值时,超出部分的截面可按式(7-24)计算,此值可作为有效增强截面积计入加强圈截面之内。

$$0.55 \sqrt{D_s \delta_c} [(\delta_c - \delta) + (\delta_{ec} - \delta_r) / \cos \alpha] \dots\dots\dots (7-24)$$

锥壳及圆筒上所有能用于加强的面积都必须在距锥壳与圆筒连接处为 $\sqrt{D_s \delta_n} / 2$ 的范围之内,并且要求加强截面积的形心必须在距连接处 $0.5 \sqrt{D_s \delta_n} / 2$ 的范围内。

锥壳小端与圆筒连接处加强结构所需的惯性矩按以下步骤确定:

a) 设壳体的 D_s 、 L_{sm} [见图 7-17(b)]、 δ_c 为已知,选定加强结构,即可确定当量面积 A_{Ts} ,然后按式(7-25)计算系数 B :

$$B = \frac{F_s D_s}{A_{Ts}} \dots\dots\dots (7-25)$$

式中:

$$F_s = p_c N + f_2 \operatorname{tg} \alpha \dots\dots\dots (7-26)$$

$$N = \frac{D_s \operatorname{tg} \alpha}{4} + \frac{L_{sm}}{2} + \frac{D_i^2 - D_s^2}{12 D_s \operatorname{tg} \alpha} \dots\dots\dots (7-27)$$

b) 按所用材料选用图 6-3~图 6-10,从图的右方找出系数 B ,过此点水平左移,与设计温度下的材料线相交过交点再垂直下移,至图的底边得系数 A 值;

c) 若图中无交点,则按式(7-21)计算 A 值;

d) 按式(7-28)计算选定的锥壳-圆筒或锥壳过渡区-圆筒组合截面所需的惯性矩:

$$I = \frac{A D_s^2 A_{Ts}}{10.9} \dots\dots\dots (7-28)$$

e) 对设定的组合加强结构确定其有效的惯性矩 I_s , 并使满足 $I_s \geq I$ 。否则应选一更大惯性矩的组合加强结构, 重复原来的计算, 直到 I_s 大于且接近于 I 为止。

加强圈的设置尚应满足 6.3.2 的规定。

7.3 变径段

以折边锥壳或无折边锥壳作为变径段时, 应按 7.2 锥壳的相应规定进行变径段设计。

当变径段为反向曲线的形式时, 见图 7-18, 则应按 7.2.4 和 7.2.5 分别确定各部分厚度, 取较大值作为变径段厚度。

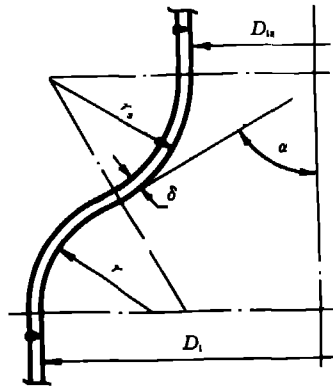


图 7-18 反向曲线变径段

7.4 平盖

本条的计算公式适用于受内压或外压的无孔或有孔但已被加强的平盖设计。

平盖的几何形状有: 圆形、椭圆形、长圆形、矩形及正方形等。

平盖与圆筒连接型式及其结构见表 7-7。

7.4.1 符号

a ——非圆形平盖的短轴长度, mm;

b ——非圆形平盖的长轴长度, mm;

D_c ——平盖计算直径(见表 7-7 中简图), mm;

K ——结构特征系数(查表 7-7);

L ——非圆形平盖螺栓中心连线周长, mm;

p_c ——计算压力(按第 3 章), MPa;

r ——平盖过渡区圆弧半径, mm;

L_c ——螺栓中心至垫片压紧力作用中心线的径向距离(见表 7-7 中简图), mm;

W ——预紧状态时或操作状态时的螺栓设计载荷(按第 9 章), N;

Z ——非圆形平盖的形状系数;

$$Z = 3.4 - 2.4 \frac{a}{b}, \text{ 且 } Z \leq 2.5$$

δ ——圆筒计算厚度, mm;

δ_e ——圆筒有效厚度, mm;

δ_n ——圆筒名义厚度, mm;

δ_p ——平盖计算厚度, mm;

$[\sigma]'$ ——设计温度下材料的许用应力(按第 4 章), MPa;

ϕ ——焊接接头系数(按第 3 章)。

7.4.2 平盖计算

7.4.2.1 圆形平盖厚度

a) 对于表 7-7 中所示平盖, 按式(7-29)计算:

$$\delta_p = D_c \sqrt{\frac{K p_c}{[\sigma] \phi}} \dots\dots\dots (7-29)$$

b) 对于表 7-7 中序号 13、14 所示平盖,应取其操作状态及预紧状态的 K 值代入式(7-29)分别计算,取较大值。

注:当预紧时 $[\sigma]$ 取常温的许用应力。

表 7-7 平盖系数 K 选择表

固定方法	序号	简 图	系数 K	备 注
与圆筒成一体或与圆筒对接	1		$K = \frac{1}{4} [1 - \frac{r}{D_c} (1 + \frac{2r}{D_c})]^2$ 且 $K \geq 0.16$	只适用于圆形平盖 $r \geq \delta$ $h \geq \delta_0$
	2		0.27	只适用于圆形平盖 $r \geq 0.5 \delta$, 且 $r \geq \frac{D_c}{6}$
与圆筒角焊或其他焊接	3		圆形平盖 0.44 $m(m = \delta/\delta_0)$ 且不小于 0.2	$f \geq 1.25\delta$
	4		非圆形平盖 0.44	

表 7-7(续)

固定方法	序号	简 图	系数 K	备 注
与圆筒角焊或其他焊接	5		圆形平盖 $0.44 m (m = \delta / \delta_c)$ 且不小于 0.2 非圆形平盖 0.44	需采用全熔透焊缝 $f \geq 2\delta$ $f \geq 1.25\delta_c$ } 取大值 $\varphi \leq 45^\circ$
	6			
	7		0.35	$\delta_1 \geq \delta_c + 3\text{mm}$ 只适用于圆形平盖
	8			
	9		0.30	$r \geq 1.5\delta$ $\delta_1 \geq \frac{2}{3}\delta_p$ 且不小于 5 mm 只适用于圆形平盖
	10		圆形平盖 $0.44 m (m = \delta / \delta_c)$ 且不小于 0.2 非圆形平盖 0.44	$f \geq 0.7\delta$
	11			

表 7-7(续)

固定方法	序号	简 图	系数 K	备 注
螺栓连接	12		圆形平盖或非圆形平盖 0.25	
	13		圆形平盖 操作时 $0.3 + \frac{1.78WL_G}{p_c D_c^2}$ 预紧时 $\frac{1.78WL_G}{p_c D_c^2}$	
	14		非圆形平盖 操作时 $0.3 Z + \frac{6WL_G}{p_c L a^2}$ 预紧时 $\frac{6WL_G}{p_c L a^2}$	

7.4.2.2 非圆形平盖厚度

a) 对于表 7-7 中序号 3、4、5、6、10、11、12 所示平盖,按式(7-30)计算:

$$\delta_p = \alpha \sqrt{\frac{KZ p_c}{[\sigma] \phi}} \dots\dots\dots(7-30)$$

b) 对于表 7-7 中序号 13、14 所示平盖,按式(7-31)计算:

$$\delta_p = \alpha \sqrt{\frac{K p_c}{[\sigma] \phi}} \dots\dots\dots(7-31)$$

注:当预紧时 $[\sigma]$ 取常温的许用应力。

7.5 锻制紧缩口封头

紧缩口封头的结构形式见图 7-19,直边段的厚度按式(5-1)确定,但其有效厚度不得小于与之相对接的圆筒有效厚度;直边段长度 l 一般应不小于 50 mm。其余尺寸一般可按结构要求确定。

此形式封头可按图 7-20 所示范围及内容进行强度校核。

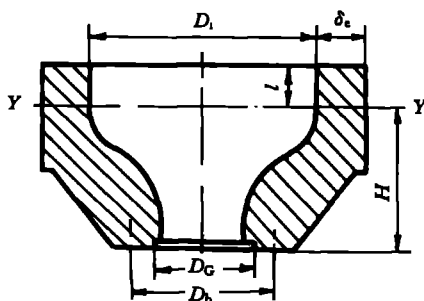


图 7-19 带直边的紧缩口封头

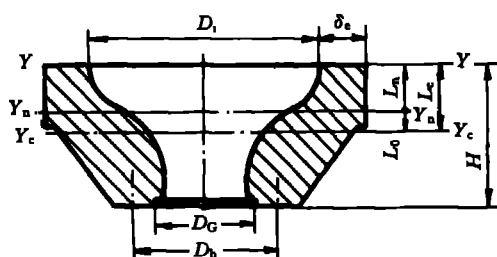


图 7-20 不带直边的紧缩口封头

7.5.1 符号

A ——轴线一侧纵向截面的面积, mm^2 ;

$$A = \sum A_i$$

A_i ——轴线一侧纵向截面各分区的面积, mm^2 ;

A_n ——内腔纵向截面的面积, mm^2 ;

A_{ni} ——内腔纵向截面各分区的面积, mm^2 ;

b ——垫片有效密封宽度(按第 9 章), mm ;

D_b ——螺栓孔中心圆直径, mm ;

D_G ——垫片压紧力作用中心圆直径, mm ;

D_i ——封头内直径, mm ;

F ——流体静压总轴向力, N ;

F_D ——作用于法兰内径截面上的流体静压轴向力, N ;

F_p ——需要的最小垫片压紧力, N ;

H ——不包括直边段的封头高度, mm ;

I ——纵向截面的惯性矩, mm^4 ;

I_i ——轴线一侧纵向截面各分区的惯性矩, mm^4 ;

l ——封头直边高度, mm ;

M ——作用于纵向截面的弯矩, $\text{N} \cdot \text{mm}$;

m ——垫片系数(见表 9-2);

p_c ——计算压力(按第 3 章), MPa ;

r ——封头的内腔圆弧半径, mm ;

L_c ——纵向截面的形心离 $Y-Y$ 轴的距离, mm ;

L_{ci} ——纵向截面各分区的形心离 $Y-Y$ 轴的距离, mm ;

L_{ci} ——轴线一侧纵向截面各分区形心离纵向截面中性轴 Y_c-Y_c 的距离, mm ;

L_n ——内腔纵向截面的形心离 $Y-Y$ 轴的距离, mm ;

L_o ——纵向截面中性轴 Y_c-Y_c 与内腔纵向截面中性轴 Y_n-Y_n 之间的距离, mm ;

W ——轴线一侧纵向截面对 $Y-Y$ 轴的静矩, mm^3 ;

$$W = \sum L_{ci} A_i$$

Z ——纵向截面的截面系数, mm^3 ;

δ_e ——封头与圆筒连接处的有效厚度, mm ;

σ_m ——纵向截面的弯曲应力, MPa ;

$[\sigma]'$ ——设计温度下材料的许用应力(按第 4 章), MPa 。

7.5.2 弯矩计算

作用于纵向截面的弯矩按式(7-32)计算:

$$M = \frac{1}{6.28} \left[(\delta_c + \frac{1}{3}D_i)F_D - (D_b - \frac{2}{3}D_G)F - (D_b - D_G)F_p \right] - p_c A_n L_o \quad \dots (7-32)$$

式中: $F_D = 0.785D_i^2 p_c$ (7-33)

$F = 0.785D_c^2 p_c$ (7-34)

$F_p = 6.28D_G b m p_c$ (7-35)

$L_o = L_c - L_n$ (7-36)

$A_n = \Sigma A_m$ (7-37)

7.5.3 截面系数计算

a) 当 $L_c \geq \frac{H}{2}$ 时, 纵向截面的截面系数按式(7-38)计算:

$$Z = \frac{I}{L_c} \quad \dots (7-38)$$

b) 当 $L_c < \frac{H}{2}$ 时, 纵向截面的截面系数按式(7-39)计算:

$$Z = \frac{I}{H - L_c} \quad \dots (7-39)$$

式中: $I = 2[\Sigma I_i + \Sigma(L_i^2 A_i)]$ (7-40)

$L_c = \frac{W}{A}$ (7-41)

几种常用截面的特性见表 7-8。

7.5.4 弯曲应力校核计算

弯曲应力的校核按式(7-42)进行:

$$\sigma_m = \frac{M}{Z} \leq 0.8[\sigma]' \quad \dots (7-42)$$

表 7-8 几种截面的特性

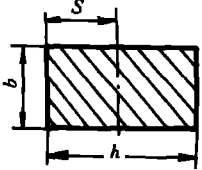
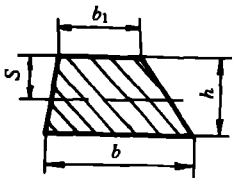
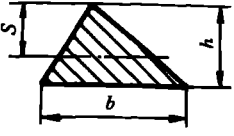
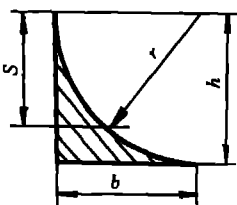
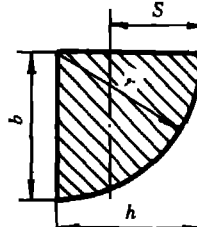
截 面	截面面积 A_i	由中性轴至截面最外端距离 L	惯性矩 I_i
	bh	$\frac{h}{2}$	$\frac{bh^3}{12}$
	$\frac{(b_1 + b)h}{2}$	$\frac{(b_1 + 2b)h}{3(b_1 + b)}$	$\frac{(b_1^2 + 4b_1b + b^2)h^3}{36(b_1 + b)}$
	$\frac{bh}{2}$	$\frac{2h}{3}$	$\frac{bh^3}{36}$

表 7-8(完)

截 面	截面面积 A_i	由中性轴至截面最外端距离 L	惯性矩 I_i
	$(b=h=r)$ $0.2146r^2$	$(b=h=r)$ $0.7767r$	$(b=h=r)$ $0.0075r^4$
	$(b=h=r)$ $\frac{\pi r^2}{4}$	$(b=h=r)$ $0.5754r$	$(b=h=r)$ $0.0552r^4$

7.6 带法兰的凸形封头

本条适用于带法兰凸形封头的设计,封头形式如图 7-21 所示。

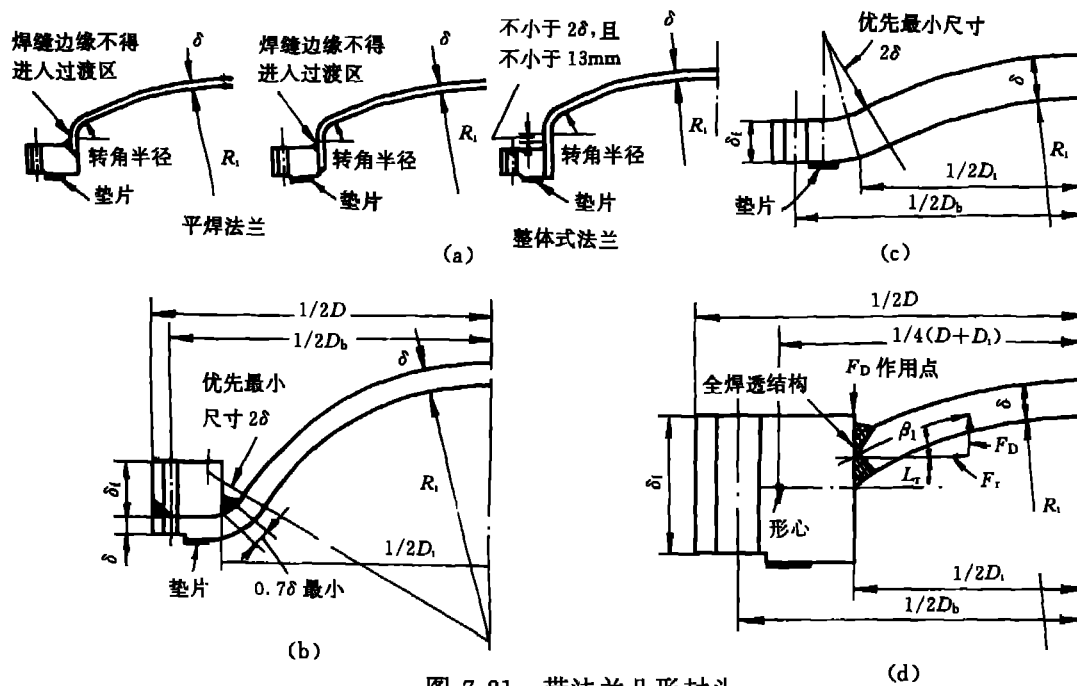


图 7-21 带法兰凸形封头

7.6.1 符号

- D ——法兰外直径,mm;
- D_b ——螺栓中心圆直径,mm;
- D_c ——垫片压紧力作用中心圆直径,mm;
- D_i ——法兰内直径,mm;
- F_D ——作用在法兰环内侧封头压力载荷引起的轴向分力,N;

$$F_D = 0.785D_i^2 p_c$$

F_r ——作用在法兰环内侧封头压力载荷引起的径向分力, N;

$$F_r = F_D \text{ctg} \beta_1$$

M_0 ——总力矩, N·mm;

对凹面受压封头 M_0 按 9.5.3 确定;

对凸面受压封头 M_0 按 9.6 确定;

附加力矩 $F_r L_r$ (可增可减) 应包括在内;

p_c ——计算压力 (见第 3 章), MPa;

R_i ——封头球面部分内半径, mm;

D_b ——螺栓中心至法兰环内侧的径向距离, mm;

L_r —— F_r 对法兰环截面形心的力臂, mm;

β_1 ——封头边缘处球壳中面切线与法兰环直径的夹角, 见图 7-21(d), (°);

$$\beta_1 = \arcsin \frac{0.5D_i}{R_i + 0.5\delta}$$

δ ——封头计算厚度, mm;

δ_f ——法兰计算厚度, mm。

7.6.2 受内压带法兰凸形封头

7.6.2.1 图 7-21(a) 所示封头结构的计算

封头计算厚度 δ 按 7.1.2 或 7.1.3 计算。

法兰设计按第 9 章进行。

7.6.2.2 图 7-21(b) 所示封头结构的计算

a) 封头计算厚度按式(7-43)计算:

$$\delta = \frac{5p_c R_i}{6[\sigma]_t} \dots\dots\dots (7-43)$$

b) 法兰计算厚度 δ_f 按式(7-44)或式(7-45)计算:

对于窄面法兰

$$\delta_f = \sqrt{\frac{M_0}{[\sigma]_t D_i} \left(\frac{D + D_i}{D - D_i} \right)} \dots\dots\dots (7-44)$$

式中: M_0 按 9.5.3 计算。

对于宽面法兰

$$\delta_f = 0.6 \sqrt{\frac{p_c}{[\sigma]_t} \left(\frac{D_i (D + D_i) (D_b - D_i)}{D - D_i} \right)} \dots\dots\dots (7-45)$$

7.6.2.3 图 7-21(c) 所示封头结构的计算

a) 封头计算厚度按式(7-43)计算;

b) 圆形螺栓孔窄面法兰计算厚度按式(7-46)分操作和预紧两种状态计算, 且取较大值:

$$\delta_f = Q + \sqrt{\frac{1.875M_0 (D_b + D_i)}{[\sigma]_t D_i (7D_b - 5D_i)}} \dots\dots\dots (7-46)$$

操作状态 Q 按式(7-47)计算, M_0 取 M_p 按式(9-11)计算;

$$Q = \frac{p_c R_i}{4[\sigma]_t} \left(\frac{D_b + D_i}{7D_b - 5D_i} \right) \dots\dots\dots (7-47)$$

预紧状态 $Q=0$, M_0 取 $M_s \frac{[\sigma]_t}{[\sigma]_s}$ 按式(9-12)计算;

c) 槽形螺栓孔窄面法兰计算厚度按式(7-48)分操作和预紧两种状态计算, 且取较大值:

$$\delta_f = Q + \sqrt{\frac{1.875M_0 (D_b + D_i)}{[\sigma]_t D_i (3D_b - D_i)}} \dots\dots\dots (7-48)$$

操作状态 Q 按式(7-49)计算, M_0 取 M_p 按式(9-11)计算;

$$Q = \frac{p_c R_i}{4[\sigma]_t} \left(\frac{D_b + D_i}{3D_b - D_i} \right) \dots\dots\dots (7-49)$$

预紧状态 $Q=0$, M_0 取 $M_p \frac{[\sigma]_t}{[\sigma]_f}$ 按式(9-12)计算;

d) 圆形螺栓孔宽面法兰计算厚度按式(7-50)计算;

$$\delta_t = Q + \sqrt{Q^2 + \frac{3D_b Q (D_b - D_i)}{R_i}} \dots\dots\dots (7-50)$$

式中: Q 值按式(7-47)计算;

e) 开槽螺栓孔宽面法兰计算厚度, 按式(7-50)计算, 其中 Q 值按式(7-49)计算;

f) 在任何情况下, 要求法兰厚度不得低于封头厚度。

7.6.2.4 图 7-21(d)所示的封头结构的计算

a) 封头厚度按式(7-43)计算;

b) 法兰计算厚度按表 7-9 计算。

7.6.3 受外压(凸面受压)的带法兰凸形封头

a) 封头厚度计算按 6.2.2 计算;

b) 操作状态下的法兰力矩按 9.6 确定, 对图 7-2(d)所示封头结构的法兰力矩计算中 $M_p = F_D(L_D - L_G) + F_T(L_T - L_G) - M_r$;

c) 图 7-21 所示各种形式, 除图 7-21(a)的法兰按第 9 章计算外, 其他的法兰厚度分别按式(7-44)、式(7-45)、式(7-46)、式(7-48)及式(7-50)计算。

表 7-9 受内压带法兰无折边球面封头的法兰计算表

设计条件		垫片及螺栓计算			
计算压力 $p_c =$ MPa		垫 片	材料	$N =$ mm	$y =$ MPa
设计温度 $t =$ °C			外径×内径×厚度	$b =$ mm	$m =$
		螺 栓	直径 $d_b =$ mm	螺栓数量 $n =$ 个	
法 兰	材料	$F_p = 6.28 D_G b m p_c =$			N
	许用应力 $[\sigma]_t =$ MPa	$F = 0.785 D_i^2 p_c =$			N
	应力 $[\sigma]_f =$ MPa	$W_s = 3.14 b D_G y =$	N	$F + F_p =$	N
螺 栓	材料	$A_{m1} = (F + F_p) / [\sigma]_b =$		$A_{m2} = \frac{W_s}{[\sigma]_b} =$	mm ²
	许用应力 $[\sigma]_b =$ MPa	$A_m = A_{m1}$ 或 A_{m2} (取两者中较大值) =			mm ²
	应力 $[\sigma]_f =$ MPa	$A_b =$			mm ²
$\beta_1 = \arcsin \frac{0.5 D_i}{R_i + 0.5 \delta} =$ (°)		$W = 0.5 (A_m + A_b) [\sigma]_b =$			N
操作情况下法兰的受力		力 臂		力 矩	
$F_D = 0.785 D_i^2 p_c =$		N	$L_D = \frac{1}{2} (D_b - D_i) =$ mm	$M_D = F_D L_D =$ N·mm	
$F_G = F_p =$		N	$L_G = \frac{1}{2} (D_b - D_G) =$ mm	$M_G = F_G L_G =$ N·mm	
$F_T = F - F_D =$		N	$L_T = \frac{1}{2} (L_D + L_G) =$ mm	$M_T = F_T L_T =$ N·mm	
$F_r = F_D \text{ctg} \beta_1 =$		N	$L_r = \frac{\delta_t}{2} - \frac{\delta}{2 \cos \beta_1} - l =$ mm	$M_r = F_r L_r =$ N·mm	

表 7-9(完)

设计条件		垫片及螺栓计算	
操作情况下法兰总力矩 $M_p = M_D + M_G + M_T - M_r =$		N · mm	
预紧螺栓时法兰的受力		力 臂	力 矩
$F_G = W =$	N	$L_G = \frac{1}{2}(D_b - D_G) =$	mm $M_s = F_G L_G =$ N · mm
$J_s = \frac{M_s}{[\sigma]_t D_i} \left[\frac{D + D_i}{D - D_i} \right] =$		mm ² , $J_p = \frac{M_p}{[\sigma]_t D_i} \left[\frac{D + D_i}{D - D_i} \right] =$ mm ²	
		$L = \frac{p_c D_i \sqrt{4R_i^2 - D_i^2}}{8[\sigma]_t (D - D_i)} =$ mm 法兰厚度 δ_t 取 δ_{is} 与 δ_{ip} 之大者, 且不小于封头名义厚度的两倍 法兰厚度 $\delta_{is} = \sqrt{J_s} =$ mm $\delta_{ip} = L + \sqrt{J_p + L^2} =$ mm	
注: 表中符号及其值的取法凡未列入本节的符号说明者均按第 9 章。			

8 开孔和开孔补强

本章规定适用于容器壳体的开孔及其补强。

壳体上的开孔应为圆形、椭圆形或长圆形。当在壳体上开椭圆形(或类似形状)或长圆形孔时,孔的长径与短径之比应不大于 2.0。

8.1 符号

- A——开孔削弱所需要的补强截面积, mm²;
- B——补强有效宽度, mm;
- C——厚度附加量(按第 3 章), mm;
- D_i ——壳体内直径, mm;
- D_o ——平盖直径, mm;
- d ——开孔直径, 圆形孔取接管内直径加两倍厚度附加量, 椭圆形或长圆形孔取所考虑平面上的尺寸(弦长, 包括厚度附加量), mm;
- f_r ——强度削弱系数, 等于设计温度下接管材料与壳体材料许用应力之比值, 当该比值大于 1.0 时, 取 $f_r = 1.0$;
- h_1 ——接管外侧有效补强高度, mm;
- h_2 ——接管内侧有效补强高度, mm;
- p_c ——计算压力(按第 3 章), MPa;
- R_i ——球壳、半球形封头内半径, 椭圆形封头当量内球面半径或碟形封头内球面半径, mm;
- S_1 ——管孔的轴向节距, mm;
- S_2 ——孔带的单位长度(见图 8-5、图 8-6), mm;
- S_3 ——管孔的对角向节距, mm;
- δ ——壳体开孔处的计算厚度, mm;
- δ_e ——壳体开孔处的有效厚度, $\delta_e = \delta_n - C$, mm;
- δ_{et} ——接管有效厚度, $\delta_{et} = \delta_{nt} - C$, mm;

- δ_n ——壳体开孔处的名义厚度,mm;
 δ_{nt} ——接管名义厚度,mm;
 δ_p ——平盖计算厚度,mm;
 δ_t ——接管计算厚度,mm;
 ν_1 ——纵向排孔削弱系数;
 ν_2 ——对角向排孔削弱系数;
 ν_3 ——当量纵向排孔削弱系数;
 $[\sigma]'$ ——设计温度下壳体材料的许用应力(按第4章),MPa;
 σ_b ——钢材标准抗拉强度下限值,MPa;
 σ_s ——钢材标准屈服点,MPa;
 θ ——两相邻开孔中心线与壳体轴线之夹角,(°);
 ϕ ——焊接接头系数(按第3章)。

8.2 适用的开孔范围

8.2.1 圆筒

当其内径 $D_i \leq 1500$ mm 时,开孔最大直径 $d \leq \frac{1}{2}D_i$,且 $d \leq 520$ mm;

当其内径 $D_i > 1500$ mm 时,开孔最大直径 $d \leq \frac{1}{3}D_i$,且 $d \leq 1000$ mm。

8.2.2 凸形封头或球壳的开孔最大直径 $d \leq \frac{1}{2}D_i$ 。

8.2.3 锥壳(或锥形封头)的开孔最大直径 $d \leq \frac{1}{3}D_i$, D_i 为开孔中心处的锥壳内直径。

8.2.4 在椭圆形或碟形封头过渡部分开孔时,其孔的中心线宜垂直于封头表面。

8.3 不另行补强的最大开孔直径

壳体开孔满足下述全部要求时,可不另行补强:

- 设计压力小于或等于 2.5 MPa;
- 两相邻开孔中心的间距(对曲面间距以弧长计算)应不小于两孔直径之和的两倍;
- 接管公称外径小于或等于 89 mm;
- 接管最小壁厚满足表 8-1 要求。

表 8-1

mm

接管公称 外径	25	32	38	45	48	57	65	76	89
最小壁厚	3.5		4.0		5.0		6.0		
注									
1 钢材的标准抗拉强度下限值 $\sigma_b > 540$ MPa 时,接管与壳体的连接宜采用全焊透的结构型式。									
2 接管的腐蚀裕量为 1 mm。									

8.4 开孔补强结构

壳体的开孔补强可按具体条件选用下列补强结构型式。

8.4.1 补强圈补强

补强件与接管、壳体的焊接结构参见附录 J(提示的附录)。

采用本结构补强时,应遵循下列规定:

- 钢材的标准抗拉强度下限值 $\sigma_b \leq 540$ MPa;
- 补强圈厚度小于或等于 $1.5\delta_n$;
- 壳体名义厚度 $\delta_n \leq 38$ mm。

若条件许可,推荐以厚壁接管代替补强圈进行补强。

8.4.2 整体补强

增加壳体的厚度,或用全焊透的结构型式将厚壁接管或整体补强锻件与壳体相焊。结构可参见附录 J(提示的附录)。

8.5 壳体开孔补强的要求

本条规定不适用于 8.3 和 8.6 所述的开孔。

通过开孔中心,且垂直于壳体表面的截面上所需的最小补强面积按下列要求确定。

8.5.1 内压力容器

8.5.1.1 圆筒或球壳开孔所需补强面积按式(8-1)计算:

$$A = d\delta + 2\delta\delta_n(1 - f_r) \dots\dots\dots(8-1)$$

式中: δ ——圆筒或球壳开孔处的计算厚度,分别按式(5-1)、式(5-5)计算,mm。

注:对安放式接管取 $f_r=1.0$ 。

8.5.1.2 锥壳(或锥形封头)开孔所需补强面积按式(8-1)计算,但式中 δ 是以开孔中心处锥壳内直径取代式(7-7)中的 D_c 计算后所得的锥壳厚度。

8.5.1.3 椭圆形或碟形封头开孔所需补强面积按式(8-1)计算,其式中 δ 按下列情况确定:

a) 开孔位于以椭圆形封头中心为中心 80%封头内直径的范围内, δ 按式(8-2)计算:

$$\delta = \frac{p_c K_1 D_1}{2[\sigma]_t \phi - 0.5 p_c} \dots\dots\dots(8-2)$$

式中: K_1 ——椭圆形长短轴比值决定的系数,由表 7-2 查得;

b) 开孔位于碟形封头球面部分内, δ 按式(8-3)计算:

$$\delta = \frac{p_c R_1}{2[\sigma]_t \phi - 0.5 p_c} \dots\dots\dots(8-3)$$

c) 开孔位于 a)、b)所述范围之外时, δ 按式(7-2)或式(7-4)计算。

8.5.2 外压力容器

圆筒或球壳开孔所需补强面积按式(8-4)计算:

$$A = 0.5[d\delta + 2\delta\delta_n(1 - f_r)] \dots\dots\dots(8-4)$$

式中: δ ——按外压计算时圆筒和球壳开孔处的计算厚度,mm。

注:对安放式接管取 $f_r=1.0$ 。

8.5.3 凡交替受内压和外压的容器,开孔所需补强面积应同时满足 8.5.1 和 8.5.2 的要求。

8.6 平盖开孔补强的要求

8.6.1 平盖开孔直径 $d \leq 0.5 D_c$ (或加撑平盖当量直径的 $\frac{1}{2}$,或非圆形平盖短轴长度的 $\frac{1}{2}$) 时,所需最小补强面积按式(8-5)计算:

$$A = 0.5 d\delta_p \dots\dots\dots(8-5)$$

式中: δ_p ——平盖计算厚度,按 7.4 计算,mm。

上述计算式适用于外加补强元件的要求。

若采用增加平盖的厚度进行补强时,则按式(7-29)~式(7-31),将其中系数 K 改用 K/ν 进行计算,以确定平盖所需厚度。

$$\nu = \frac{D_c - \Sigma b}{D_c} \dots\dots\dots(8-6)$$

式中: ν ——削弱系数;

D_c ——平盖计算直径,见表 7-7,mm;

Σb ——平盖危险径向截面上各开孔宽度之总和,其值不得超过 $D_c/2$ 。任意相邻两孔中心距不得小于两孔平均直径的 1.5 倍,mm。

8.6.2 平盖中心开单个圆形孔,且开孔直径 $d > 0.5 D_0$ 时,平盖厚度按 8.9 计算。

8.7 有效补强范围及补强面积

计算开孔补强时,有效补强范围及补强面积按图 8-1 中矩形 $WXYZ$ 范围确定。

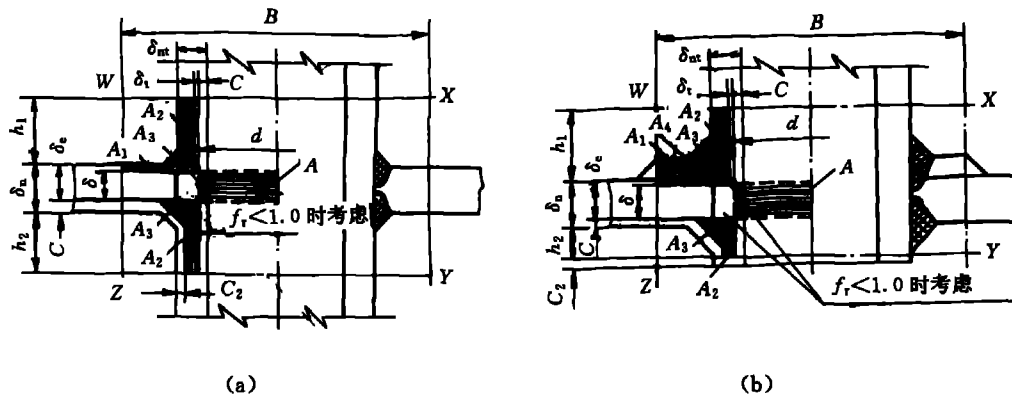


图 8-1 有效补强范围示意图

8.7.1 有效补强范围

a) 有效宽度 B 按式(8-7)计算,取二者中较大值;

$$B = \begin{cases} 2d \\ d + 2\delta_n + 2\delta_m \end{cases} \dots\dots\dots (8-7)$$

b) 有效高度按式(8-8)和式(8-9)计算,分别取式中较小值。

外侧高度

$$h_1 = \begin{cases} \sqrt{d\delta_{n1}} \\ \text{接管实际外伸高度} \end{cases} \dots\dots\dots (8-8)$$

内侧高度

$$h_2 = \begin{cases} \sqrt{d\delta_{n2}} \\ \text{接管实际内伸高度} \end{cases} \dots\dots\dots (8-9)$$

8.7.2 补强面积

在有效补强范围内,可作为补强的截面积按式(8-10)计算:

$$A_e = A_1 + A_2 + A_3 \dots\dots\dots (8-10)$$

式中: A_e ——补强面积, mm^2 ;

A_1 ——壳体有效厚度减去计算厚度之外的多余面积(按式 8-11), mm^2 ;

$$A_1 = (B - d)(\delta_e - \delta) - 2\delta_m(\delta_e - \delta)(1 - f_r) \dots\dots\dots (8-11)$$

注:对安放式接管取 $f_r = 1.0$ 。

A_2 ——接管有效厚度减去计算厚度之外的多余面积(按式 8-12), mm^2 ;

$$A_2 = 2h_1(\delta_{e1} - \delta_1)f_r + 2h_2(\delta_{e2} - c_2)f_r \dots\dots\dots (8-12)$$

A_3 ——焊缝金属截面积(见图 8-1), mm^2 。

若 $A_e \geq A$, 则开孔不需另加补强;

若 $A_e < A$, 则开孔需另加补强,其另加补强面积按式(8-13)计算:

$$A_4 \geq A - A_e \dots\dots\dots (8-13)$$

式中: A_4 ——有效补强范围内另加的补强面积(见图 8-1), mm^2 。

补强材料一般需与壳体材料相同,若补强材料许用应力小于壳体材料许用应力,则补强面积应按壳

体材料与补强材料许用应力之比而增加。若补强材料许用应力大于壳体材料许用应力，则所需补强面积不得减少。

8.8 多个开孔补强

8.8.1 多个开孔补强要求

a) 当任意两个相邻开孔的中心距小于两孔平均直径的两倍，而使其补强范围彼此重叠时(见图 8-2)，则此两开孔应在两孔中心线的平面内按 8.5~8.7 进行补强计算，且应采用联合补强。联合补强的总面积，要求不小于各孔单独补强所需面积之和。两孔之间的补强面积至少应等于两孔所需总补强面积的 50%。在计算联合补强面积时，任何截面不得重复计入。孔中心在同一直线上的开孔，可按逐次配对的开孔处理。

b) 当两个以上相邻开孔的中心距小于该两孔平均直径的两倍，且采用联合补强时(见图 8-3)，则这些相邻开孔的中心距应至少等于其平均直径的 $1\frac{1}{3}$ 倍。任意相邻两孔之间的补强面积应至少等于该两孔所需总补强面积的 50%。

若任意两相邻开孔中心距小于其平均直径的 $1\frac{1}{3}$ 倍，则该两孔之间的任何金属均不得用作补强，这些开孔必须按 c) 的方法进行补强。

c) 任何数量并以任意方式排列的相邻开孔，均可作为一个假想孔(其直径包括所有靠近的开孔)进行补强。假想孔的直径不得超过 8.2 规定，所有接管金属均不得用作补强。

d) 圆筒上一系列规则排列的开孔，其每个开孔又无法进行单独补强时，应采用 8.8.2 的方法补强。

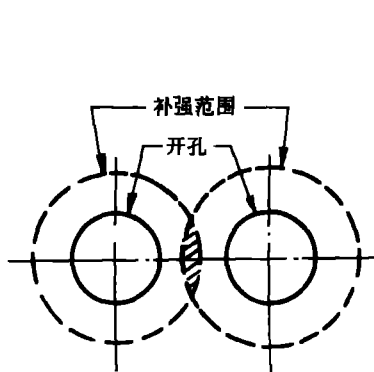


图 8-2 相邻开孔示意图

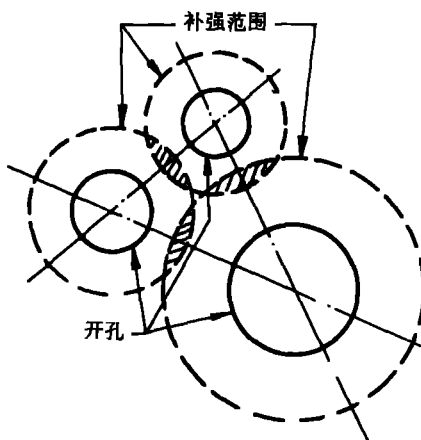


图 8-3 多个开孔示意图

8.8.2 排孔的补强要求

圆筒上开设排孔时，应用排孔削弱系数代替式(5-1)中的焊接接头系数 ϕ ，对圆筒进行校核。

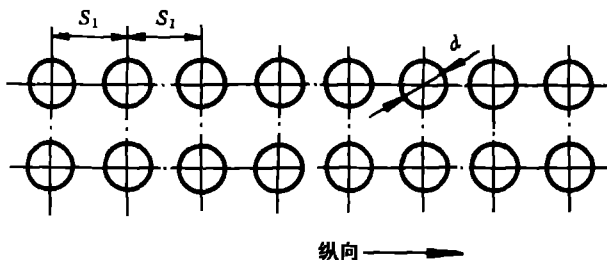


图 8-4 每排孔节距都相等的例

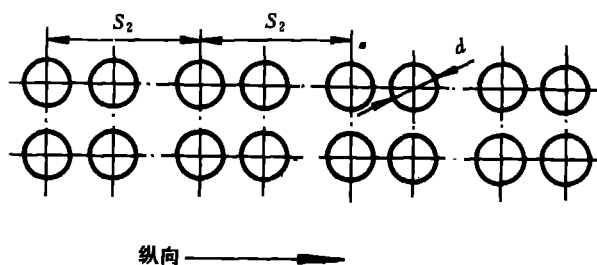


图 8-5 每第二排孔节距不等的例

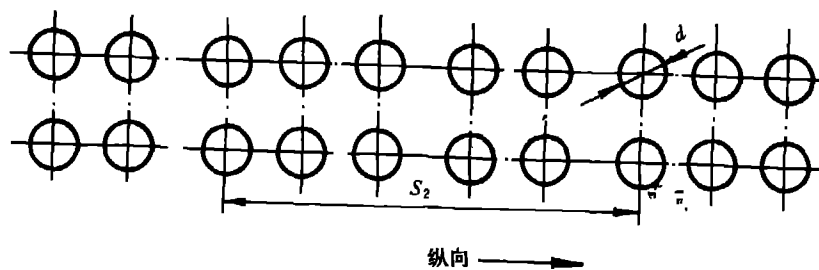


图 8-6 每第二、第三排孔节距不等的例

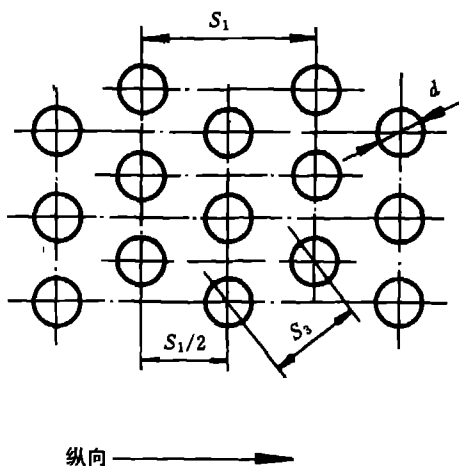


图 8-7 对角线排列的例

a) 在圆筒上平行于轴线的开孔,且几乎分布在圆筒的全长上(见图 8-4~图 8-6),其纵向排孔削弱系数按式(8-14)或式(8-15)计算:

管孔节距每排相等时(见图 8-4)

$$\nu_1 = \frac{S_1 - d}{S_1} \dots\dots\dots(8-14)$$

任意一排管孔节距不相等时(见图 8-5、图 8-6)

$$\nu_1 = \frac{S_2 - nd}{S_2} \dots\dots\dots(8-15)$$

式中: n —— S_2 长度内的管孔数。

b) 如 a)所述,在相邻纵向上开孔时,还应校核对角向及环向的排孔削弱。可采用最小的当量纵向排孔削弱系数来确定所需的厚度和最大允许工作压力。

c) 在圆筒上开孔形成对角线孔带时(见图 8-7),其排孔削弱系数按图 8-8 和图 8-9 确定。

图 8-8 用于确定在两边界内的纵向和对角向的排孔削弱系数。其中,一边界上为对角向与纵向排孔削弱系数相等,在另一边界上为对角向与环向的排孔削弱系数相等。

图 8-9 用于确定对角线孔带的当量纵向排孔削弱系数。该系数用于公式中调整所需的厚度和最大允许工作压力。

d) 当纵向和(或)环向排孔与对角向排孔同时存在时,其排孔削弱系数按图 8-8 确定。先算出 S_3/S_2 和 ν_1 值,由图中找出交点,过此点水平左移,在纵坐标上查得对角向排孔削弱系数值。且以较低值来确定所需的厚度和最大允许工作压力。

e) 在圆筒上,开孔沿纵向布置,但不在一直线上时,排孔削弱系数按图 8-9,以纵向平面和环向平面间所有平面上成对的孔来确定。先确定 θ 角,计算 S_3/d ,由图中找出交点,过此点水平左移,在纵坐标上查得当量纵向排孔削弱系数值。该值用于确定所需的厚度和最大允许工作压力。

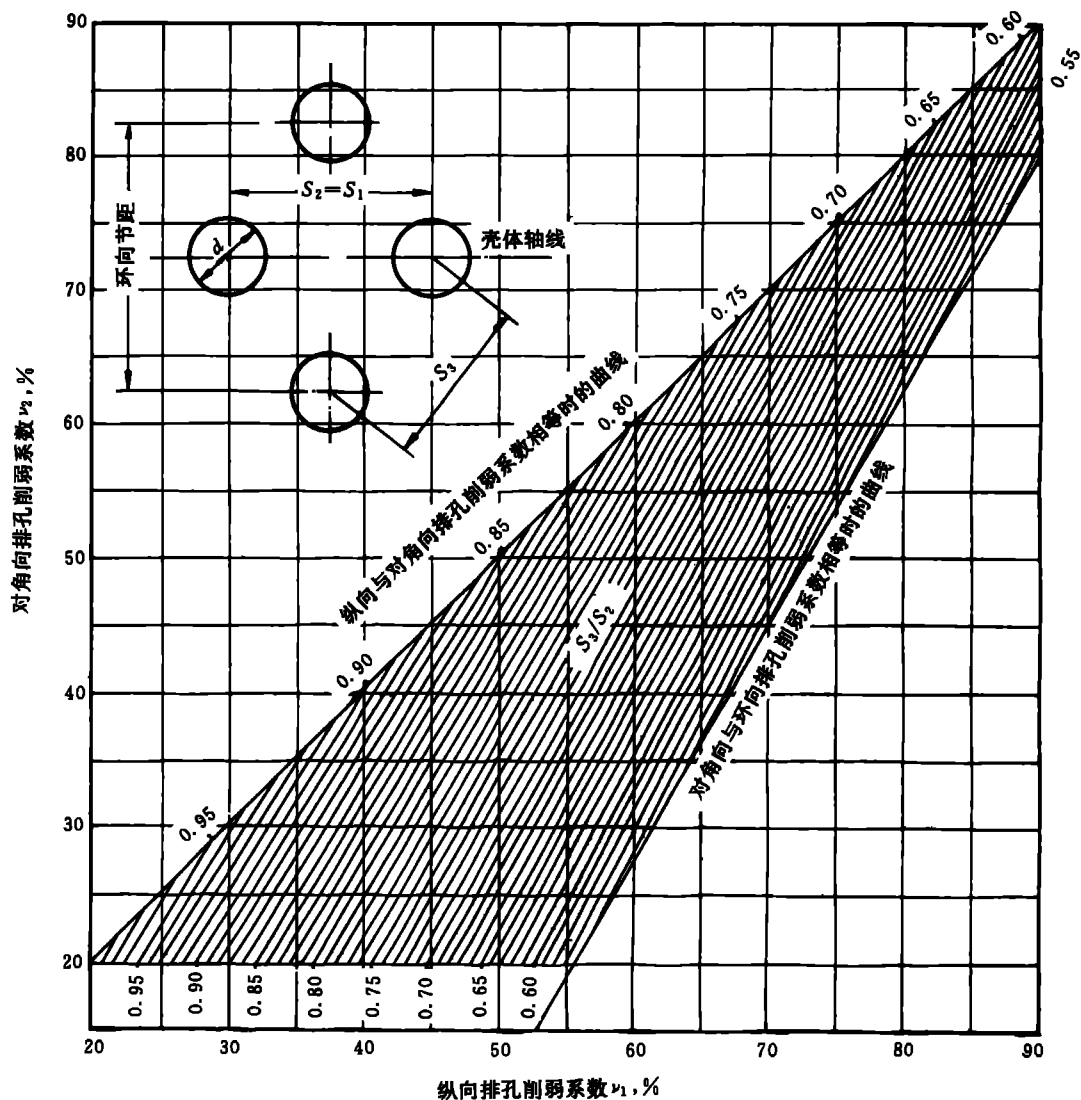
f) 在圆筒上,排孔为相对称的管孔值时,若每组沿平行于轴线方向的长度大于壳体内直径,且每组

孔间距都相等,则每组排孔削弱系数不应小于确定最大允许工作压力时的系数值。

g) 在圆筒上,排孔沿平行于轴线方向布置,孔间距相等或不相等,其平均排孔削弱按下列要求确定:

当最小排孔削弱系数处的长度等于壳体内直径时,该系数不应小于确定最大允许工作压力时的数值;

当最小排孔削弱系数处的长度等于壳体内半径时,该系数不应小于确定最大允许工作压力时系数值的 80%;当壳体内半径超过 750 mm,采用本规定时,长度取 750 mm。



注

1 ν_2 也可用 2 和 3 中公式计算,并允许超出图 8-8 所规定的范围。

$$2 \quad \nu_2 = \frac{J + 0.25 - (1 - \nu_1) \sqrt{0.75 + J}}{0.375 + 0.5J}$$

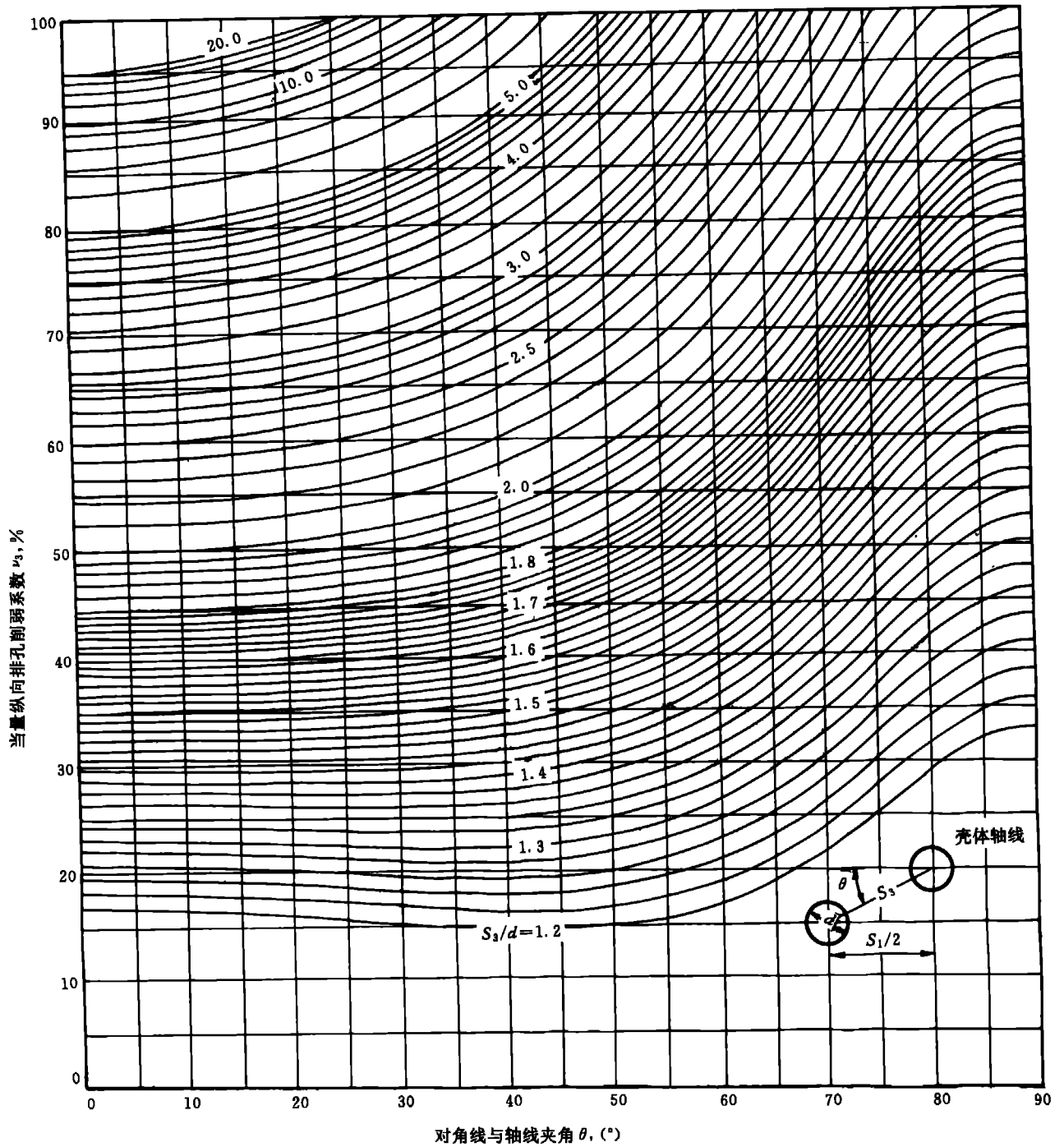
$$\text{其中 } J = \left(\frac{S_3}{S_2}\right)^2$$

3 对角向与环向排孔削弱系数相等时,对角向排孔削弱系数的计算式为:

$$\nu_2 = \frac{2M + 1 - 2(1 - \nu_1) \sqrt{1 + M}}{1 + M}$$

$$\text{其中 } M = \left[\frac{(1 - \nu_1)}{(2 - 0.5\nu_1)}\right]^2$$

图 8-8 对角向排孔削弱系数计算图



注

1 当量纵向排孔削弱系数也可用 2 的公式计算,但不允许超出图中横坐标及纵坐标所示范围。

2 当量纵向排孔削弱系数 $v_3 = \frac{\sec^2\theta + 1 - (\frac{\sec\theta}{S_3/d}) \sqrt{3 + \sec^2\theta}}{1.5 + 0.5\sec^2\theta}$ 。

图 8-9 对角向排孔当量纵向排孔削弱系数计算图

8.9 平盖中心开单个圆形孔($d > 0.5D_0$)的补强要求

8.9.1 用螺栓连接的平盖按第 9 章作为法兰结构进行计算。

8.9.2 表 7-7 序号 1、2 和 9 所示平盖(若与圆筒对焊,必须是全焊透结构),开孔带有接管(平盖与接管

连接处应是整体结构或用全焊透连接)或无接管(见图 8-10),均按以下步骤进行设计,其平盖厚度需满足要求(计算中未注明符号的定义同 9.3)。

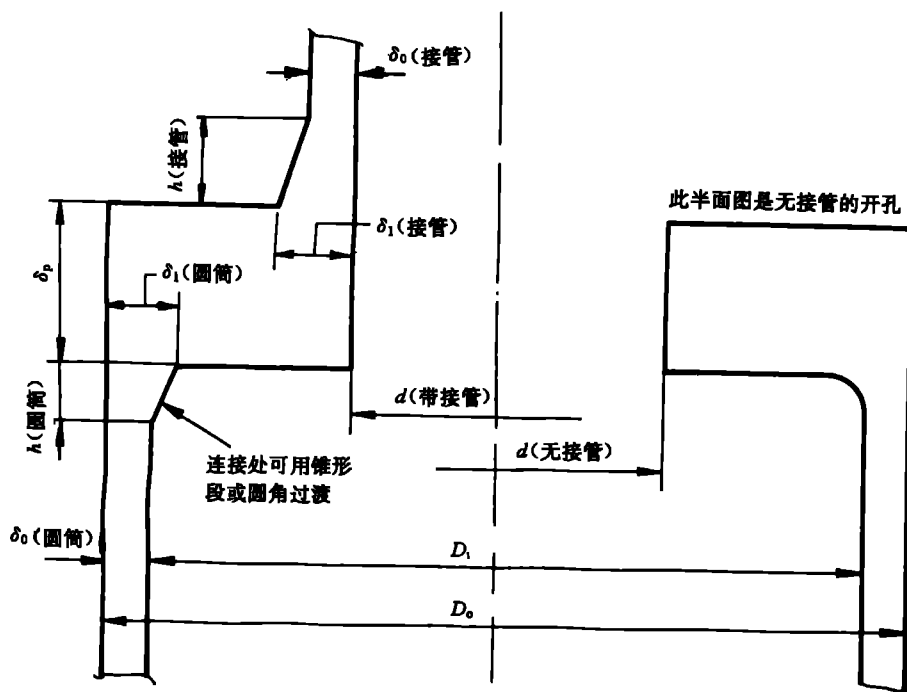


图 8-10 中心大开孔的整体平盖示意图

8.9.2.1 略去与平盖连接的圆筒,根据法兰计算的原理,计算平盖的计算力矩和计算应力。

a) 计算力矩按式(8-16)计算:

$$M_o = F_D S_D + F_T S_T \quad \dots\dots\dots (8-16)$$

式中: M_o ——计算力矩, $N \cdot mm$;

F_D ——作用力, N ;

$$F_D = 0.785 d^2 p_c \quad \dots\dots\dots (8-17)$$

S_D ——力臂, mm ;

$$S_D = \frac{D_i - (d + \delta_1)}{2} \quad \dots\dots\dots (8-18)$$

δ_1 ——厚度(取接管处,见图 8-10), mm ;

F_T ——作用力, N ;

$$F_T = 0.785 p_c (D_i^2 - d^2) \quad \dots\dots\dots (8-19)$$

S_T ——力臂, mm ;

$$S_T = \frac{D_i - d}{4} \quad \dots\dots\dots (8-20)$$

b) 取 $K = D_o/d$, 计算应力按式(8-21)~式(8-23)计算:

$$\sigma_H = \frac{f M_o}{\lambda \delta_1^2 d} \quad \dots\dots\dots (8-21)$$

$$\sigma_R = \frac{(1.33 \delta_p e + 1) M_o}{\lambda \delta_p^2 d} \quad \dots\dots\dots (8-22)$$

$$\sigma_T = \frac{YM_0}{\delta_p^2 d} - Z\sigma_R \quad \dots\dots\dots (8-23)$$

式中： σ_H 、 σ_R 、 σ_T ——计算应力，MPa；

对不带接管的开孔平盖，其 $\sigma_H = \sigma_R = 0$ ；

f 、 λ 、 e 、 Y 、 Z ——见 9.3，其中 f 、 λ 、 e 取平盖开孔处的接管参数确定； y 、 Z 也照接管参数确定；

δ_1 ——见本条中 a)。

8.9.2.2 按下列步骤计算圆筒与平盖连接处的应力。

a) 按式(8-24)或式(8-25)计算 $(E\theta)$ ；

带接管

$$(E\theta) = \frac{0.91\left(\frac{\delta_1}{\delta_0}\right)^2 D_1 V_1}{f h_0} \sigma_H \quad \dots\dots\dots (8-24)$$

无接管

$$(E\theta) = \frac{d}{\delta_p} \sigma_T \quad \dots\dots\dots (8-25)$$

式中： $(E\theta)$ ——参数，MPa；

δ_1 、 δ_0 ——厚度(取接管处，见图 8-10)，mm；

D_1 、 V_1 、 f 、 h_0 ——见 9.3，取平盖开孔处的接管参数确定；

b) 按式(8-26)计算 M_H ；

$$M_H = \frac{(E\theta)}{\frac{1.74 h_0 V_1}{\delta_0^3 D_1} + \frac{(E\theta)}{M_0} \left(1 + \frac{F_1 \delta_p}{h_0}\right)} \quad \dots\dots\dots (8-26)$$

式中： M_H ——作用在平封头外径与圆筒连接处的力矩，N·mm；

h_0 、 V_1 、 D_1 、 F_1 ——见 9.3，取平盖外径处圆筒的参数确定；

δ_0 ——厚度(取圆筒处，见图 8-10)，mm；

c) 按式(8-27)计算 x_1 ；

$$x_1 = \frac{M_0 - M_H \left(1 + \frac{F_1 \delta_p}{h_0}\right)}{M_0} \quad \dots\dots\dots (8-27)$$

式中： x_1 ——参数；

F_1 、 h_0 ——见 b)；

d) 按式(8-28)~式(8-30)计算平盖和圆筒连接处的应力 σ_{Hs} 、 σ_{Rs} 和 σ_{Ts} ：

$$\sigma_{Hs} = x_1 (E\theta) \frac{1.1 h_0 f}{\left(\frac{\delta_1}{\delta_0}\right)^2 D_1 V_1} \quad \dots\dots\dots (8-28)$$

式中： σ_{Hs} ——圆筒颈部轴向应力，MPa；

h_0 、 V_1 ——见 b)；

f ——见 9.3，取平盖外径处圆筒的参数确定；

δ_1 、 δ_0 ——厚度(取圆筒处，见图 8-10)，mm；

$$\sigma_{Rs} = \frac{1.91 M_H \left(1 + \frac{F_1 \delta_p}{h_0}\right)}{D_1 \delta_0^2} + \frac{0.64 F_1 M_H}{D_1 h_0 \delta_p} \quad \dots\dots\dots (8-29)$$

式中： σ_{Rs} ——平盖外径处的径向应力，MPa；

F_1 、 h_0 ——见 b)；

$$\sigma_{Ts} = \frac{x_1(E\theta)\delta_p}{D_1} - \frac{0.57(1 + \frac{F_1\delta_p}{h_o})M_H}{D_1\delta_p^2} + \frac{0.64F_1Z_1M_H}{D_1h_o\delta_p} \dots\dots\dots(8-30)$$

式中： σ_{Ts} ——平盖外径处的环向应力，MPa；

F_1, h_o ——见 b)；

Z_1 ——系数；

$$Z_1 = \frac{K^2 + 1}{K^2 - 1} \dots\dots\dots(8-31)$$

K ——系数；

$$K = D_o/d \dots\dots\dots(8-32)$$

8.9.2.3 计算平盖开孔处的应力。

平盖开孔处应力按式(8-33)~式(8-35)计算：

$$\sigma_{Ho} = x_1\sigma_H \dots\dots\dots(8-33)$$

$$\sigma_{Ro} = x_1\sigma_R \dots\dots\dots(8-34)$$

$$\sigma_{To} = x_1\sigma_T + \frac{0.64F_1Z_2M_H}{D_1h_o\delta_p} \dots\dots\dots(8-35)$$

式中： σ_{Ho} ——接管颈部的轴向应力，MPa；

σ_{Ro} ——开孔处平盖的径向应力，MPa；

σ_{To} ——开孔处平盖的环向应力，MPa；

F_1, h_o ——见 8.9.2.2b)；

Z_2 ——系数；

$$Z_2 = \frac{2K^2}{K^2 - 1} \dots\dots\dots(8-36)$$

8.9.2.4 应力校核

上述计算中平盖与圆筒连接处的应力 σ_{Hb} 、 σ_{Rb} 和 σ_{Ts} 以及平盖开孔处的应力 σ_{Ho} 、 σ_{Ro} 和 σ_{To} 均应满足 9.5.3.4 的要求。

9 法兰

9.1 总则

9.1.1 本章适用于承受流体静压力及垫片压紧力作用的螺栓法兰联接的设计。当选用 JB 4700~4707 标准时，可免除本章计算。

9.1.2 螺栓法兰联接设计包括：

- a) 确定垫片材料、型式及尺寸；
- b) 确定螺栓材料、规格及数量；
- c) 确定法兰材料、密封面型式及结构尺寸
- d) 进行应力校核，计算中所有尺寸均不包括腐蚀裕量。

9.1.3 螺栓、法兰的选材应符合第 4 章的规定。

9.1.4 带颈法兰应采用热轧或锻件加工制成，加工后的法兰轴线须与原坯件的轴线平行。必要时采用钢板制造带颈法兰时，必须符合下列要求：

- a) 钢板应经超声检测、无分层缺陷；
- b) 应沿钢板轧制方向切割出板条，经弯制，对焊成为圆环，并使钢板表面成为环的侧面；
- c) 圆环的对接接头应采用全焊透结构；

d) 圆环对接接头应经焊后热处理及 100% 射线或超声检测,合格标准按 JB 4700 的规定。

9.1.5 法兰在下列任一情况下应经正火或完全退火热处理:

- a) 法兰断面厚度大于 76 mm 的碳素钢或低合金钢制法兰;
- b) 焊制整体法兰〔见图 9-1(g)〕;
- c) 锻制法兰。

9.1.6 用板材或型材制造的法兰环的对接接头,应经焊后热处理。

9.1.7 螺栓的公称直径应不小于 M12,当公称直径大于 M48 时,应采用细牙螺纹。

9.2 法兰分类

9.2.1 窄面法兰:垫片的接触面位于法兰螺栓孔包围的圆周范围内,计算方法按 9.5。

9.2.2 宽面法兰:垫片的接触面分布于法兰螺栓中心圆的内外两侧,计算方法按 9.7。

9.3 符号

A_a ——预紧状态下,需要的最小螺栓总截面积,以螺纹小径计算或以无螺纹部分的最小直径计算,取小者,mm²。

A_b ——实际使用的螺栓总截面积,以螺纹小径计算或以无螺纹部分的最小直径计算,取小者,mm²。

A_m ——需要的螺栓总截面积,取 A_a 与 A_b 之大者,mm²。

A_p ——操作状态下,需要的螺栓总截面积,以螺纹小径计算或以无螺纹部分的最小直径计算,取小者,mm²。

b ——垫片有效密封宽度(见 9.5.1.1),mm;

b_0 ——垫片基本密封宽度(见表 9-1),mm;

D_b ——螺栓中心圆直径,mm;

D_G ——垫片压紧力作用中心圆直径(见图 9-1),mm;

D_i ——法兰内直径,mm;

当 $D_i < 20 \delta_1$ 时,法兰轴向应力 σ_H (见式 9-13)计算中,以 D_{i1} 代替 D_i 。对筒体端部结构, D_i 等于筒体端部内直径;

D_{i1} ——计算直径,mm;

对带颈松式法兰及 $f < 1$ 的整体法兰, $D_{i1} = D_i + \delta_1$;对 $f \geq 1$ 的整体法兰, $D_{i1} = D_i + \delta_0$;

D_o ——法兰外直径,mm;

对使用活节螺栓槽形螺栓孔的法兰,则为槽孔底部圆直径。对筒体端部结构,则为筒体端部外径;

D_2 ——筒体端部密封面外径,mm;

d_1 ——参数, $d_1 = \frac{U}{V_1} h_0 \delta_0^2$,mm³

d_B ——螺栓公称直径,mm;

d_b ——螺栓孔直径,mm;

E ——在设计温度下法兰材料的弹性模量,按附录 F(提示的附录),MPa;

e ——参数,按表 9-6 计算,mm⁻¹;

F ——流体压力引起的总轴向力, $F = 0.785 D_G^2 p_c$,N;

f ——整体法兰颈部应力校正系数(法兰颈部小端应力与大端应力的比值),由图 9-7 查得或按表 9-8 计算,当 $f < 1$ 时,取 $f = 1$;

F_a ——预紧状态下,需要的最小垫片压紧力,N;

F_D ——作用于法兰内径截面上的流体压力引起的轴向力, $F_D = 0.785 D_i^2 p_c$,N;

F_C ——窄面法兰垫片压紧力,包括 F_a 、 F_D 、 W (预紧)三种情况,N;

F_1 ——整体法兰系数,由图 9-3 查得或按表 9-8、9-9 计算;

- F_L ——带颈松式法兰系数,由图 9-5 查得或按表 9-8 计算;
 F_p ——操作状态下,需要的最小垫片压紧力,N;
 F_T ——流体压力引起的总轴向力与作用在法兰内径截面上的流体压力引起的轴向力之差, $F_T = F - F_D$,N;
 h ——法兰颈部高度,对筒体端部结构、为端部圆柱段的高度,mm;
 h_0 ——参数, $h_0 = \sqrt{D_i \delta_0}$,mm;
 K ——法兰外径与内径的比值, $K = D_o / D_i$;
 \bar{L} ——相邻螺栓最小间距(见表 9-3),mm;
 L_A ——螺栓中心至法兰颈部(或焊缝)与法兰背面交点的径向距离,mm;
 L_D ——螺栓中心至 F_D 作用位置处的径向距离(见图 9-1),mm;
 L_e ——螺栓中心至法兰外径处的径向距离,mm;
 L_G ——螺栓中心至 F_G 作用位置处的径向距离(见图 9-1),mm;
 L_T ——螺栓中心至 F_T 作用位置处的径向距离(见图 9-1),mm;
 M ——作用于筒体端部纵向截面的弯矩,N·mm;
 m ——垫片系数,由表 9-2 查得;
 M_a ——法兰预紧力矩,N·mm;
 M_o ——法兰设计力矩,N·mm;
 M_p ——法兰操作力矩,N·mm;
 N ——垫片接触宽度,按表 9-1 确定,mm;
 n ——螺栓数量;
 p_c ——计算压力,MPa;
 T ——系数,由图 9-8 或表 9-5 查得;
 U ——系数,由图 9-8 或表 9-5 查得;
 V_i ——整体法兰系数,由图 9-4 查得或按表 9-8,表 9-9 计算;
 V_L ——带颈松式法兰系数,由图 9-6 查得或按表 9-8 计算;
 W ——螺栓设计载荷,N;
 W_a ——预紧状态下,需要的最小螺栓载荷(即预紧状态下,需要的最小垫片压紧力 F_a),N;
 W_p ——操作状态下,需要的最小螺栓载荷,N;
 Y ——系数,由表 9-5 或图 9-8 查得;
 y ——垫片比压力,由表 9-2 查得,MPa;
 Z ——系数,由表 9-5 或图 9-8 查得;
 Z_e ——筒体端部纵向截面的抗弯截面系数,mm³;
 β ——系数;

$$\beta = \frac{4}{3} \delta_{ie} + 1$$
 γ ——系数;

$$\gamma = \frac{\psi}{T}$$
 δ_t ——法兰有效厚度,mm;
 δ_o ——法兰颈部小端有效厚度,mm;
 δ_1 ——法兰颈部大端有效厚度,mm;
 η ——系数;

$$\eta = \frac{\delta_i^2}{d_1}$$

λ ——系数;

$$\lambda = \gamma + \eta$$

σ_H ——法兰颈部轴向应力,MPa;

σ_R ——法兰环的径向应力,MPa;

σ_T ——法兰环的切向应力,MPa;

$[\sigma]_b$ ——常温下螺栓材料的许用应力(按第4章),MPa;

$[\sigma]_b^t$ ——设计温度下螺栓材料的许用应力(按第4章),MPa;

$[\sigma]_f$ ——常温下法兰材料的许用应力(按第4章),MPa;

$[\sigma]_f^t$ ——设计温度下法兰材料的许用应力(按第4章),MPa;

$[\sigma]_n$ ——常温下圆筒材料的许用应力(按第4章),MPa;

$[\sigma]_n^t$ ——设计温度下圆筒材料的许用应力(按第4章),MPa;

ψ ——系数。

$$\psi = \delta_{ie} + 1$$

9.4 法兰型式

法兰按其整体性程度,分为三种型式(见图 9-1):

9.4.1 松式法兰:法兰未能有效地与容器或接管连接成一整体,不具有整体式连接的同等结构强度。

松式法兰及其载荷作用位置见图 9-1(a-1)、(b-1),典型的松式法兰——活套法兰结构如图 9-1(a-1)中不带颈的型式(即实线部分),其计算按表 9-7 进行。对带颈的松式法兰可按整体法兰(表 9-6)计算,但其中系数 V_1, F_1 应以 V_L, F_L 代替, f 取 1.0。

9.4.2 整体法兰:法兰、法兰颈部及容器或接管三者能有效地连接成一整体结构。

各种型的整体法兰及载荷作用位置见图 9-1(c)、(d)、(e)、(f)、(g),其计算按表 9-6 进行。

9.4.3 任意式法兰,如图 9-1 中(h)、(i)、(j)、(k)的焊接法兰,其计算按整体法兰(表 9-6),但为了简便,当满足下列条件时也可按活套法兰(表 9-7)计算:

$$\delta_0 \leq 15 \text{ mm}, D_i/\delta_0 \leq 300,$$

$$p_c \leq 2 \text{ MPa},$$

操作温度小于或等于 370℃。

松式法兰

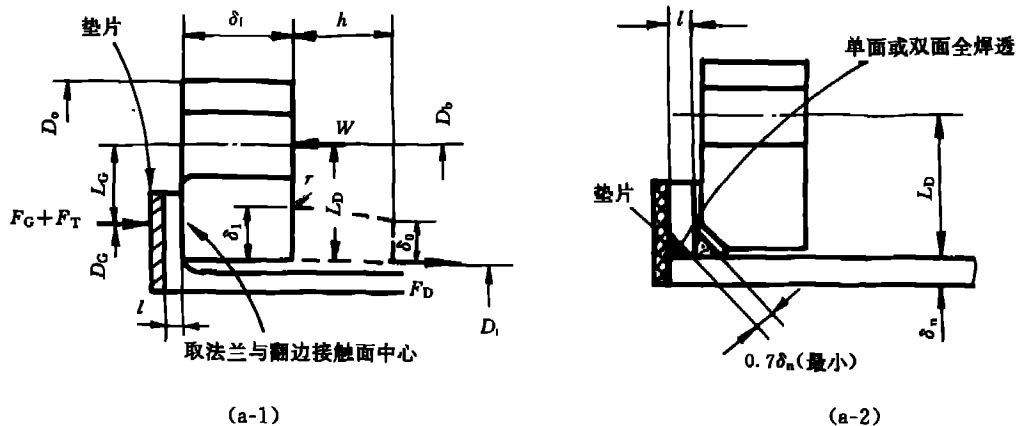
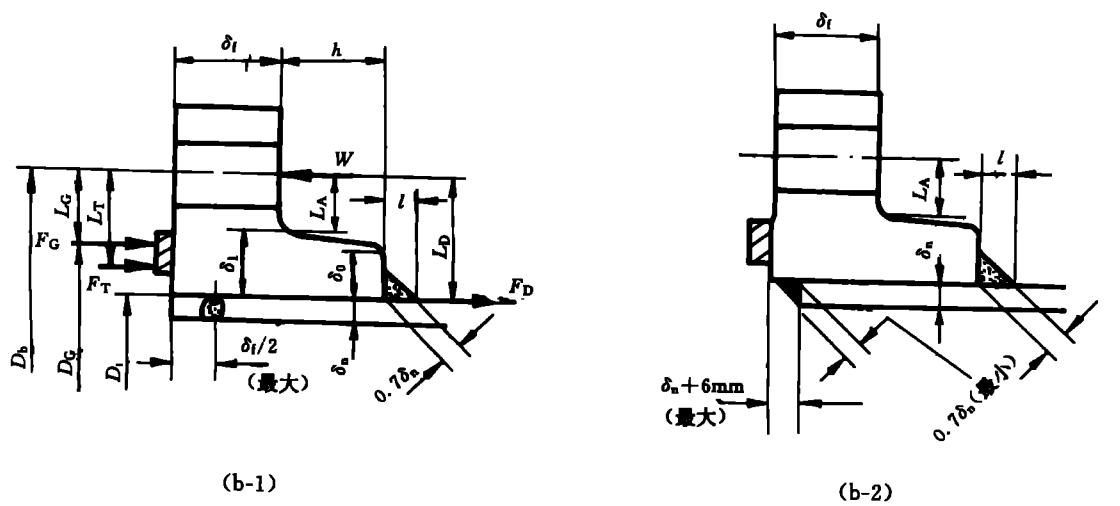


图 9-1 法兰型式



整体法兰

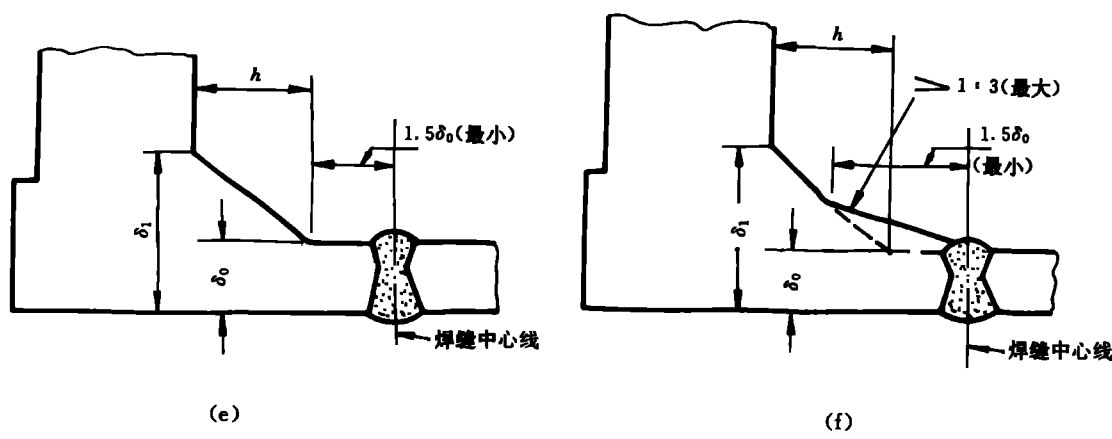
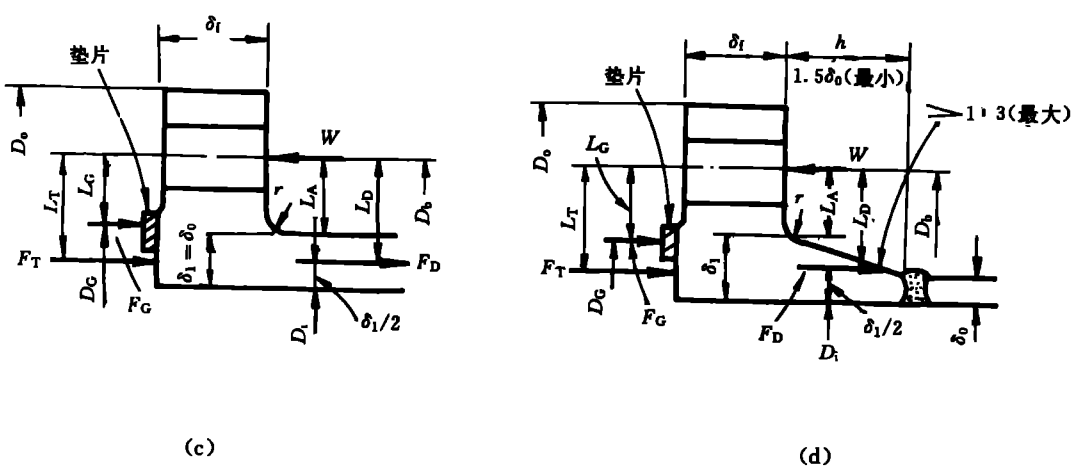
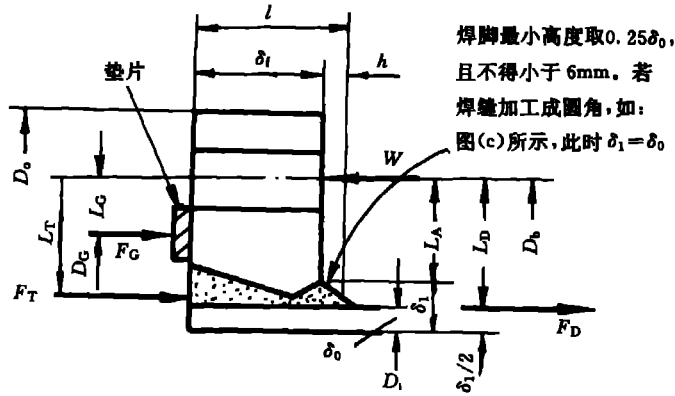
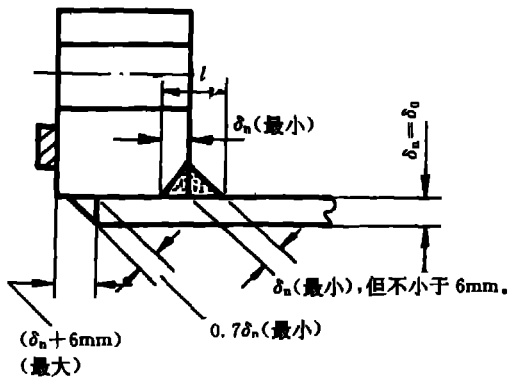


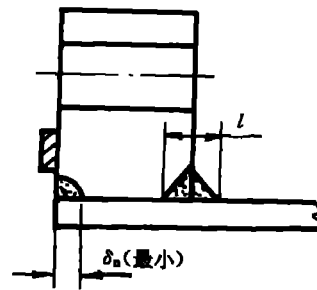
图 9-1 (续)



(g)
任意式法兰



(h)

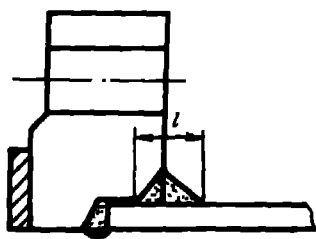


(i)

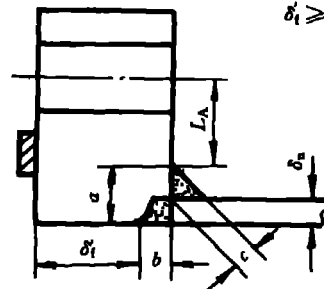
$$a + b \geq 3\delta_n$$

$$c \geq \delta_n$$

$$\delta_1 \geq (\delta_n \text{ 与 } 6\text{mm 之小者})$$



(j)



(k)

注

- 1 带颈松式法兰, 当颈部斜度不大于 6° 时, 计算中取 $\delta_1 = \delta_0$ 。
- 2 带颈整体法兰, 当颈部斜度大于 $1:3$ 时, 应采用图中(e)、(f)所示结构。
- 3 圆角半径最小为 $0.25\delta_1$, 但不小于 4.5mm 。
- 4 榫槽、凹凸面及平面密封面的台肩高度不包括在法兰有效厚度内。

图 9-1 (完)

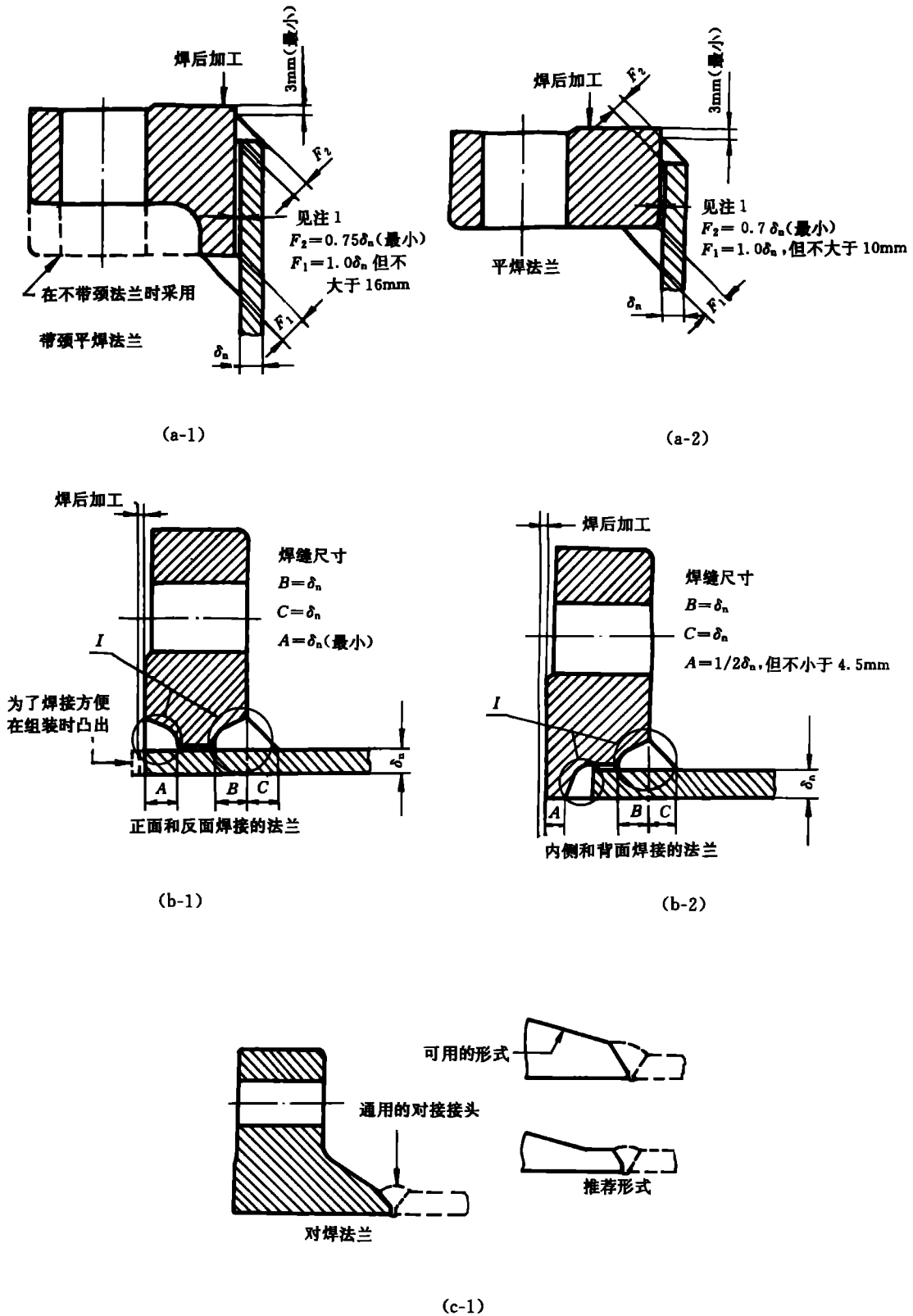
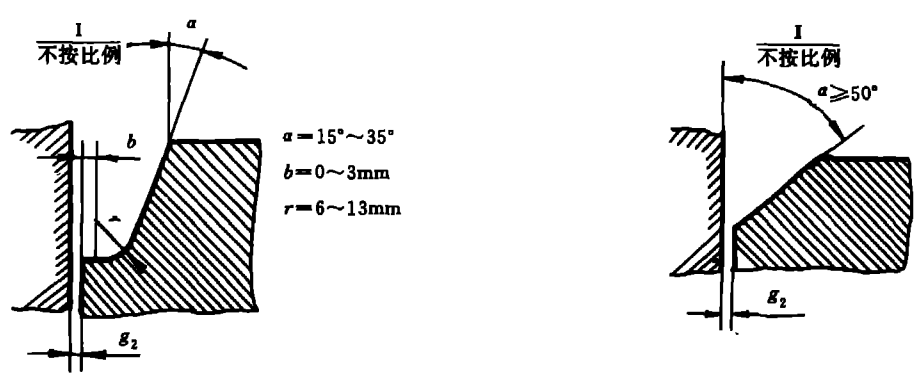
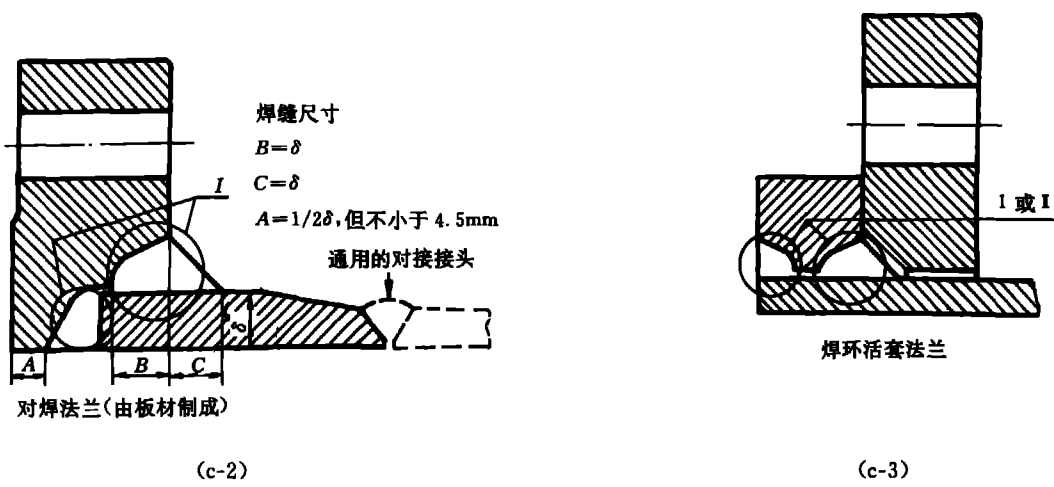


图 9-2 法兰结构



注

1 图(a-1)、(a-2)、(b-1)、(b-2)法兰内径与圆筒外径间的间隙不得大于 3 mm, 径向间隙之和不得大于 4.5 mm。

2 g_2 的最大和最小尺寸随所用的焊接工艺(例如焊条种类和尺寸)以及施焊位置而定, g_2 不得大于 3 mm, 径向间隙之和不得大于 4.5 mm。

图 9-2 (完)
表 9-1

	压紧面形状(简图)	垫片基本密封宽度 b 。	
		I	II
1a		$\frac{N}{2}$	$\frac{N}{2}$
1b			

表 9-1 (完)

压紧面形状(简图)		垫片基本密封宽度 b_0	
		I	II
1c		$\frac{\omega + \delta_g}{2}$	$\frac{\omega + \delta_g}{2}$
1d		$\left(\frac{\omega + N}{4}\right)_{\text{最大}}$	$\left(\frac{\omega + N}{4}\right)_{\text{最大}}$
2		$\frac{\omega + N}{4}$	$\frac{\omega + 3N}{8}$
3		$\frac{N}{4}$	$\frac{3N}{8}$
4 ¹⁾		$\frac{3N}{8}$	$\frac{7N}{16}$
5 ¹⁾		$\frac{N}{4}$	$\frac{3N}{8}$
6		$\frac{\omega}{8}$	

注: 1) 当锯齿深度不超过 0.4 mm, 齿距不超过 0.8 mm 时, 应采用 1b 或 1d 的压紧面形状。

表 9-2

垫片材料		垫片系数 m	比压力 y MPa	简图	压紧面形状 (见表 9-1)	类别 (见 表 9-1)
无织物或少含量石棉纤维的合成橡胶;肖氏硬度低于 75		0.50	0		1(a,b,c,d) 4,5	I
肖氏硬度大于等于 75		1.00	1.4			
具有适当加固 { 厚度 3 mm		2.00	11			
物的石棉(石棉 { 厚度 1.5 mm		2.75	25.5			
橡胶板) { 厚度 0.75 mm		3.50	44.8			
内有棉纤维的橡胶		1.25	2.8			
内有石棉纤维的橡 { 3层		2.25	15.2			
胶,具有金属加强丝 { 2层		2.50	20			
或不具有金属加强丝 { 1层		2.75	25.5			
植物纤维		1.75	7.6			
内填石棉缠绕式 金属	碳钢	2.50	69		1(a,b)	I
	不锈钢或蒙乃尔	3.00	69			
波纹金属板类壳 内包石棉或波纹金 属板内包石棉	软铝	2.50	20			
	软铜或黄铜	2.75	26			
	铁或软钢	3.00	31			
	蒙乃尔或 4%~6% 铬钢	3.25	38			
	不锈钢	3.50	44.8			
波纹金属板	软铝	2.75	25.5			
	软铜或黄铜	3.00	31			
	铁或软钢	3.25	38			
	蒙乃尔或 4%~6% 铬钢	3.50	44.8			
	不锈钢	3.75	52.4			
平金属板内包石棉	软铝	3.25	38		1a,1b,1c ¹⁾ , 1d ¹⁾ ,2 ¹⁾	
	软铜或黄铜	3.50	44.8			
	铁或软钢	3.75	52.4			
	蒙乃尔	3.50	55.2			
	4%~6%铬钢	3.75	62.1			
槽形金属	软铝	3.25	38		1(a,b,c,d),2,3	
	软铜或黄铜	3.50	44.8			
	铁或软钢	3.75	52.4			
	蒙乃尔或 4%~6% 铬钢	3.75	62.1			
	不锈钢	4.25	69.6			

表 9-2 (完)

垫片材料		垫片系数 <i>m</i>	比压力 <i>y</i> MPa	简图	压紧面形状 (见表 9-1)	类别 (见 表 9-1)
金属平板	软铝	4.00	60.7		1(a,b,c,d)、 2、3、4、5	I
	软铜或黄铜	4.75	89.6			
	铁或软钢	5.50	124.1			
	蒙乃尔或 4%~6% 铬钢	6.00	150.3			
	不锈钢	6.50	179.3			
金属环	铁或软钢	5.50	124.1		6	
	蒙乃尔或 4%~6% 铬钢	6.00	150.3			
	不锈钢	6.50	179.3			

注：本表所列各种垫片的 *m*、*y* 值及适用的压紧面形状，均属推荐性资料。采用本表推荐的垫片参数 (*m*、*y*) 并按本章规定设计的法兰，在一般使用条件下，通常能得到比较满意的使用效果。但在使用条件特别苛刻的场合，如在诸如氧化物介质中使用的垫片，其参数 *m*、*y*，应根据成熟的使用经验谨慎确定。

9.5 窄面法兰

9.5.1 垫片

各种常用垫片的特性参数 (*m*、*y*) 按表 9-2 查取。

9.5.1.1 垫片有效密封宽度

选定垫片尺寸，按表 9-1 确定垫片接触宽度 *N* 和基本密封宽度 *b₀*，并按以下规定计算垫片有效密封宽度 *b*：

当 *b₀* ≤ 6.4 mm 时，*b* = *b₀*；

当 *b₀* > 6.4 mm 时，*b* = 2.53 √ *b₀*。

9.5.1.2 垫片压紧力作用中心圆直径

对于图 9-1(a) 所示活套法兰，垫片压紧力作用中心圆直径 *D_G* 即是法兰与翻边接触面的平均直径。

对于其他型式法兰，则按下述规定计算：

当 *b₀* ≤ 6.4 mm 时，*D_G* 等于垫片接触的平均直径；

当 *b₀* > 6.4 mm 时，*D_G* 等于垫片接触的外径减去 2*b₀*。

对筒体端部结构，*D_G* 等于密封面平均直径。

9.5.1.3 垫片压紧力

a) 预紧状态下需要的最小垫片压紧力按式(9-1)计算：

$$F_G = F_a = 3.14 D_G b y \dots\dots\dots (9-1)$$

b) 操作状态下需要的最小垫片压紧力按式(9-2)计算：

$$F_G = F_p = 6.28 D_G b m p_c \dots\dots\dots (9-2)$$

9.5.1.4 垫片宽度

垫片在预紧状态下受到最大螺栓载荷的作用，可因压紧过度而失去密封性能。为此垫片须有足够的宽度，其值可按经验确定。

9.5.2 螺栓

9.5.2.1 螺栓的布置

a) 法兰径向尺寸 *L_A*、*L_c* 及螺栓间距 \hat{L} 的最小值按表 9-3 选取；

b) 螺栓最大间距不宜超过式(9-3)的计算值：

$$\widehat{L}_{\max} = 2d_b + \frac{6\delta_i}{(m + 0.5)} \dots\dots\dots(9-3)$$

式中： \widehat{L}_{\max} ——螺栓最大间距，mm。

表 9-3 L_A 、 L_c 、 \widehat{L} 的最小值 mm

螺栓公称直径 d_b	L_A		L_c	螺栓最小间距 \widehat{L}	螺栓公称直径 d_b	L_A		L_c	螺栓最小间距 \widehat{L}
	A组	B组				A组	B组		
12	20	16	16	32	30	44	35	30	70
16	24	20	18	38	36	48	38	36	80
20	30	24	20	46	42	56		42	90
22	32	26	24	52	48	60		48	102
24	34	27	26	56	56	70		55	116
27	38	30	28	62					

注：表中 A 组数据适用于(a)图所示的带颈法兰结构。同时，对图 9-1 中(a-1)、(a-2)所示的活套法兰，其径向尺寸 L_D 也应满足本 L_A 最小尺寸的要求。
表中 B 组数据适用于(b)图所示的焊制法兰结构。

9.5.2.2 螺栓载荷

a) 预紧状态下需要的最小螺栓载荷按式(9-4)计算：

$$W_a = F_a = 3.14D_G b y \dots\dots\dots(9-4)$$

b) 操作状态下需要的最小螺栓载荷按式(9-5)计算：

$$W_p = F + F_p = 0.785D_G^2 p_c + 6.28D_G b m p_c \dots\dots\dots(9-5)$$

注：对于类似 U 形管式换热器管板两侧成对法兰的设计中，由于两侧的压力及所用垫片可能不同，因此在螺栓的设计中应兼顾两侧的条件，要求以较大的螺栓载荷进行设计，且对法兰预紧力矩应以此为基础进行计算。

9.5.2.3 螺栓面积

a) 预紧状态下需要的最小螺栓面积按式(9-6)计算：

$$A_a = \frac{W_a}{[\sigma]_b} \dots\dots\dots(9-6)$$

b) 操作状态下需要的最小螺栓面积按式(9-7)计算：

$$A_p = \frac{W_p}{[\sigma]_b} \dots\dots\dots(9-7)$$

c) 需要的螺栓面积 A_m 取 A_a 与 A_p 之大值。

d) 实际螺栓面积 A_b 应不小于需要的螺栓面积 A_m 。

9.5.2.4 螺栓设计载荷

a) 预紧状态螺栓设计载荷按式(9-8)计算：

$$W = F_G = \frac{A_m + A_b}{2} [\sigma]_b \quad \dots\dots\dots (9-8)$$

b) 操作状态螺栓设计载荷按式(9-9)计算:

$$W = W_p \quad \dots\dots\dots (9-9)$$

9.5.3 法兰

9.5.3.1 法兰力矩

a) 预紧状态的法兰力矩按式(9-10)计算:

$$M_a = F_G L_G = \frac{A_m + A_b}{2} [\sigma]_b L_G \quad \dots\dots\dots (9-10)$$

b) 操作状态的法兰力矩按式(9-11)计算:

$$M_p = F_D L_D + F_T L_T + F_G L_G \quad \dots\dots\dots (9-11)$$

式中: $F_G = F_p, L_D, L_T, L_G$ 按表 9-4 计算。

表 9-4 法兰力矩的力臂 mm

	L_D	L_T	L_G
整体法兰:图 9-1 中(c)、(d)、(e)、(f)、(g) 任意式法兰:图 9-1 中(h)、(i)、(j)、(k) (按整体法兰计算时)	$L_A + 0.5\delta_1$	$\frac{L_A + \delta_1 + L_G}{2}$	$\frac{D_b - D_G}{2}$
松式法兰:图 9-1 中(b-1)、(b-2) 任意式法兰:图 9-1 中(h)、(i)、(j)、(k) (按活套法兰计算时)	$\frac{D_b - D_i}{2}$	$\frac{L_D + L_G}{2}$	$\frac{D_b - D_G}{2}$
活套法兰:图 9-1 中(a-1)、(a-2)	$\frac{D_b - D_i}{2}$	$\frac{D_b - D_G}{2}$	$\frac{D_b - D_G}{2}$

9.5.3.2 法兰设计力矩

法兰设计力矩取以下大值:

$$M_o = \begin{cases} M_a \frac{[\sigma]_f}{[\sigma]_t} \\ M_p \end{cases} \quad \dots\dots\dots (9-12)$$

9.5.3.3 法兰应力

9.5.3.3.1 整体法兰、带颈松式法兰以及按整体法兰计算的任意式法兰

a) 轴向应力按式(9-13)计算:

$$\sigma_H = \frac{f M_o}{\lambda \delta_1^2 D_i} \quad \dots\dots\dots (9-13)$$

b) 径向应力按式(9-14)计算:

$$\sigma_R = \frac{(1.33\delta_1 e + 1)}{\lambda \delta_1^2 D_i} M_o \quad \dots\dots\dots (9-14)$$

c) 环向应力按式(9-15)计算:

$$\sigma_T = \frac{Y M_o}{\delta_1^2 D_i} - Z \sigma_R \quad \dots\dots\dots (9-15)$$

9.5.3.3.2 活套法兰以及按活套法兰计算的任意式法兰环向应力按式(9-16)计算:

$$\sigma_T = \frac{Y M_o}{\delta_1^2 D_i} \quad \dots\dots\dots (9-16)$$

轴向应力: $\sigma_H = 0$

径向应力: $\sigma_R = 0$

9.5.3.3 剪应力

对如图 9-1 中(a-1)、(a-2)的活套法兰,其翻边部分的剪应力及图 9-1 中的(b-1)、(b-2)、(g)、(h)、(i)、(j)的焊接法兰焊缝的剪应力应进行计算。

a) 剪切载荷

预紧状态的剪切载荷 W 按式(9-8)计算;

操作状态的剪切载荷 W 按式(9-9)计算。

b) 剪切面积

对图 9-1 中(a-1)、(a-2)所示的法兰:

$$A_r = 3.14D_r l;$$

对其他法兰: $A_r = 3.14D_r l$;

式中: A_r ——剪切面积, mm^2 ;

D_r ——剪切面计算直径,取圆筒外径, mm ;

l ——剪切面计算高度,见图 9-1 所示尺寸, mm 。

c) 剪应力

剪应力须以预紧和操作两种状态分别按式(9-17)计算:

$$\tau = \frac{W}{A_r} \quad \dots\dots\dots(9-17)$$

式中: τ ——剪应力, MPa 。

9.5.3.4 应力校核

a) 轴向应力

对图 9-1 中(d)、(e)、(f)所示的整体法兰:

$$\sigma_H \leq 1.5[\sigma]_t \text{ 与 } 2.5[\sigma]_b \text{ 之小值。}$$

对按整体法兰计算的任意法兰及图 9-1(g)所示的整体法兰:

$$\sigma_H \leq 1.5[\sigma]_t \text{ 与 } 1.5[\sigma]_b \text{ 之小值。}$$

对图 9-1(c)所示的整体法兰及图 9-1 的(b-1)、(b-2)所示的带颈松式法兰:

$$\sigma_H \leq 1.5[\sigma]_t$$

b) 径向应力

$$\sigma_R \leq [\sigma]_t$$

c) 环向应力

$$\sigma_T \leq [\sigma]_t$$

b) 组合应力

$$\frac{\sigma_H + \sigma_R}{2} \leq [\sigma]_t, \frac{\sigma_H + \sigma_T}{2} \leq [\sigma]_t$$

e) 剪应力

在预紧和操作两种状态下的剪应力应分别小于或等于翻边(或圆筒)材料在常温和设计温度下的许用应力的 0.8 倍。

9.6 外压法兰

外压法兰可按内压法兰计算,但螺栓面积仅需按预紧状态考虑,按式(9-6)计算。此外,操作状态下的法兰力矩须按式(9-18)确定:

$$M_p = F_D(L_D - L_G) + F_T(L_T - L_G) \quad \dots\dots\dots(9-18)$$

计算中计算外压力取正值, MPa 。

法兰在操作过程中,若分别承受内压和外压的作用,则法兰应按两种压力工况单独进行设计,且须同时满足要求。

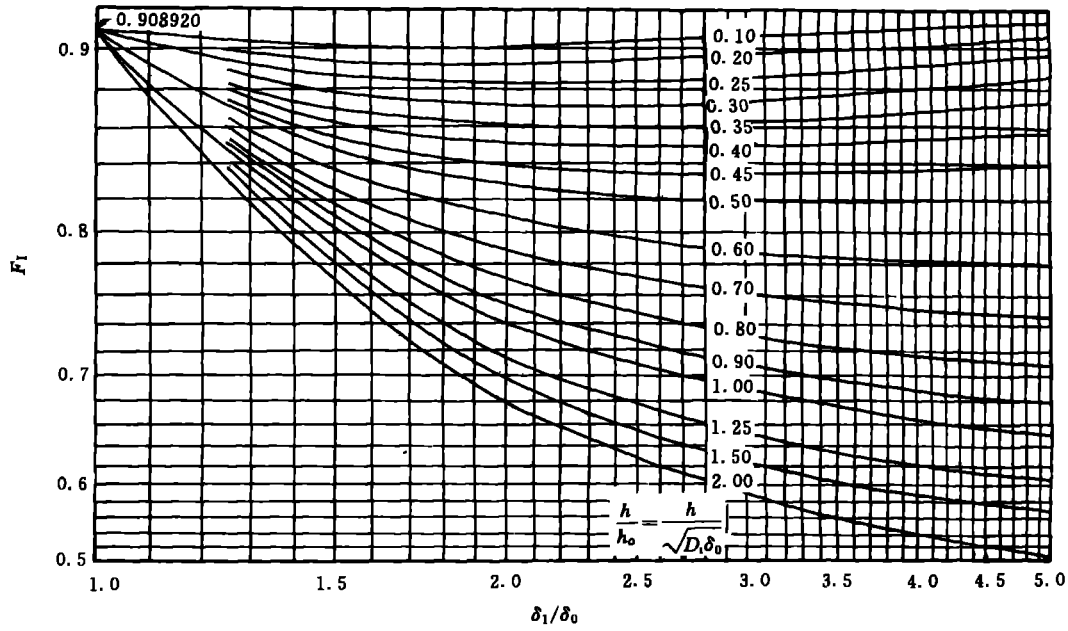


图 9-3 F_1 值图

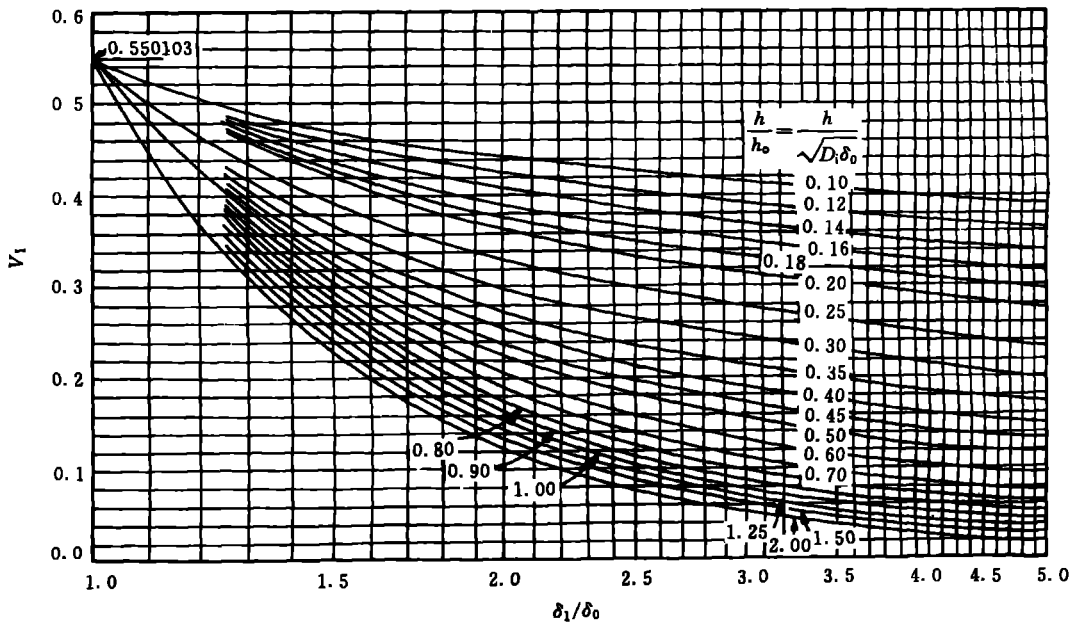


图 9-4 V_1 值图

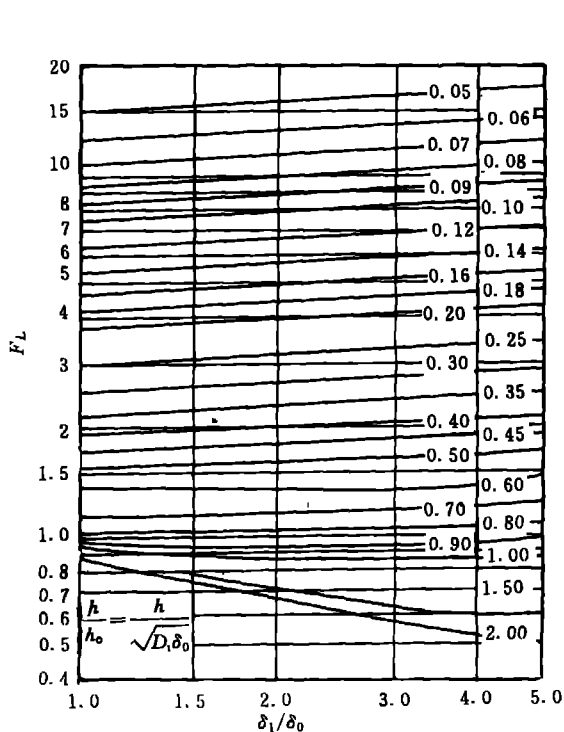


图 9-5 F_L 值图

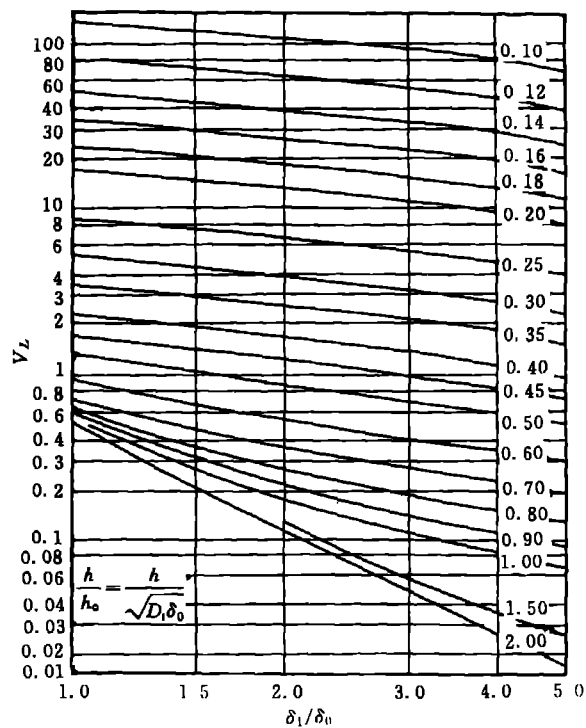


图 9-6 V_L 值图

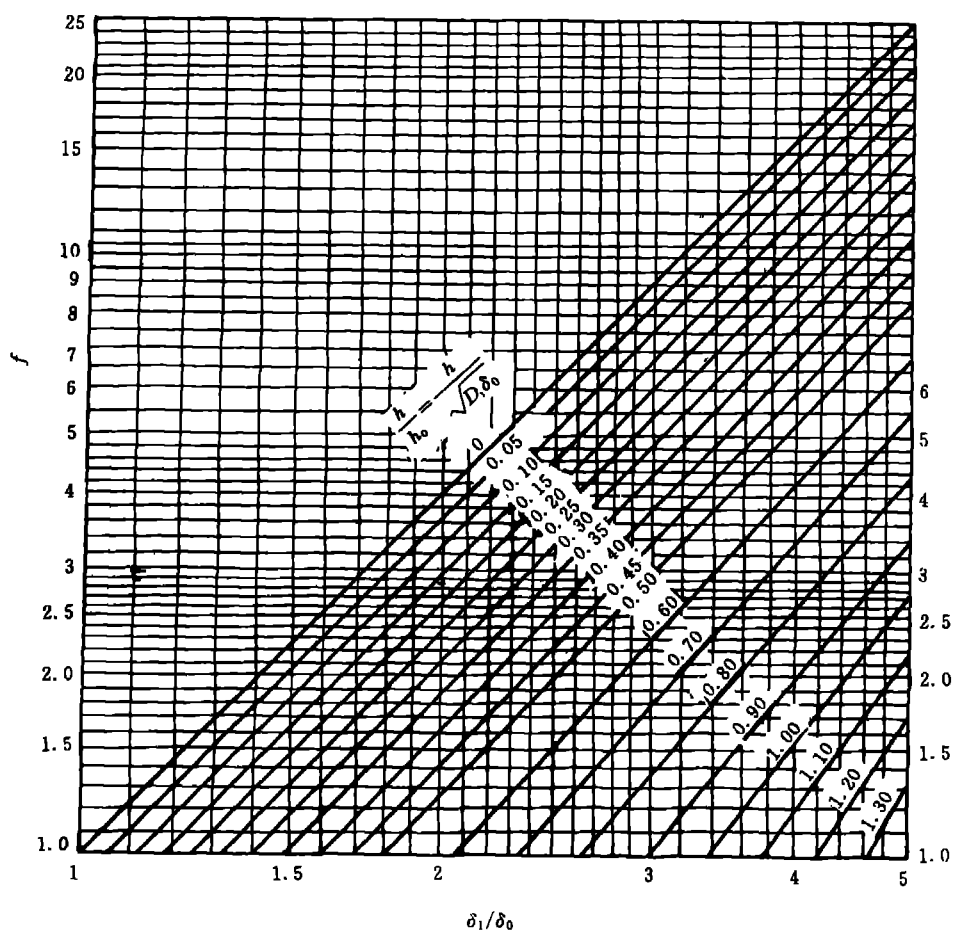
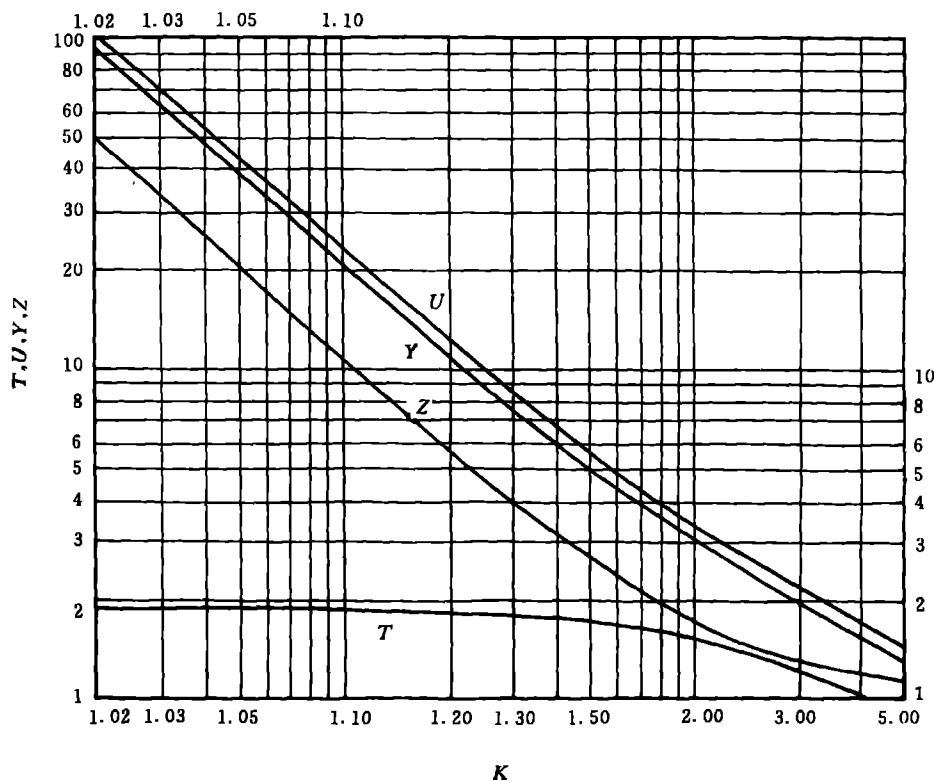


图 9-7 f 值图



注: $T = \frac{K^2(1+8.55246 \log K) - 1}{(1.04720 + 1.9448K^2)(K-1)}$
 $U = \frac{K^2(1+8.55246 \log K) - 1}{1.36136(K^2-1)(K-1)}$
 $Y = \frac{1}{K-1} \left(0.66845 + 5.71690 \frac{K^2 \log K}{K^2-1} \right)$
 $Z = \frac{K^2+1}{K^2-1}$
 $K = D_o/D_i$

图 9-8 T、U、Y、Z 值图

表 9-5 系数 K、T、Z、Y、U

K	T	Z	Y	U	K	T	Z	Y	U
1.001	1.91	1000.50	1899.43	2078.85	1.016	1.90	63.00	120.56	132.49
1.002	1.91	500.50	951.81	1052.80	1.017	1.90	59.33	111.98	124.81
1.003	1.91	333.83	637.56	700.80	1.018	1.90	56.06	107.36	118.00
1.004	1.91	250.50	478.04	525.45	1.019	1.90	53.14	101.72	111.78
1.005	1.91	200.50	383.67	421.72	1.020	1.90	50.51	96.73	106.30
1.006	1.91	167.17	319.71	351.42	1.021	1.90	48.12	92.21	101.33
1.007	1.91	143.36	274.11	301.30	1.022	1.90	45.96	88.04	96.75
1.008	1.91	125.50	239.95	263.75	1.023	1.90	43.98	84.30	92.64
1.009	1.91	111.61	213.40	234.42	1.024	1.90	42.17	80.81	88.81
1.010	1.91	100.50	192.19	211.19	1.025	1.90	40.51	77.61	85.29
1.011	1.91	91.41	174.83	192.13	1.026	1.90	38.97	74.70	82.09
1.012	1.91	83.84	160.38	176.25	1.027	1.90	37.54	72.11	79.08
1.013	1.91	77.43	148.06	162.81	1.028	1.90	36.22	69.73	76.30
1.014	1.91	71.93	137.69	151.30	1.029	1.90	34.99	67.54	73.75
1.015	1.91	67.17	128.61	141.33	1.030	1.90	33.84	65.54	71.33

表 9-5 (续)

K	T	Z	Y	U	K	T	Z	Y	U
1.031	1.90	32.76	62.85	69.06	1.081	1.88	12.87	24.81	27.27
1.032	1.90	31.76	60.92	66.94	1.082	1.88	12.72	24.52	26.95
1.033	1.90	30.81	59.11	63.95	1.083	1.88	12.57	24.24	26.65
1.034	1.90	29.92	57.41	63.08	1.084	1.88	12.43	24.00	26.34
1.035	1.90	29.08	55.80	61.32	1.085	1.88	12.29	23.69	26.05
1.036	1.90	28.29	54.29	59.66	1.086	1.88	12.15	23.44	25.57
1.037	1.90	27.54	52.85	58.08	1.087	1.88	12.02	23.18	25.48
1.038	1.90	26.83	51.50	56.59	1.088	1.88	11.89	22.93	25.02
1.039	1.90	26.15	50.21	55.17	1.089	1.88	11.76	22.68	24.93
1.040	1.90	25.51	48.97	53.82	1.090	1.88	11.63	22.44	24.66
1.041	1.90	24.90	47.81	53.10	1.091	1.88	11.52	22.22	24.41
1.042	1.90	24.32	46.71	51.33	1.092	1.88	11.40	21.99	24.16
1.043	1.90	23.77	45.64	50.15	1.093	1.88	11.28	21.76	23.91
1.044	1.90	23.23	44.64	49.05	1.094	1.88	11.16	21.54	23.67
1.045	1.90	22.74	43.69	48.02	1.095	1.88	11.05	21.32	23.44
1.046	1.90	22.05	42.75	46.99	1.096	1.88	10.94	21.11	23.20
1.047	1.90	21.79	41.87	46.03	1.097	1.88	10.83	20.91	22.97
1.048	1.90	21.35	41.02	45.09	1.098	1.88	10.73	20.71	22.75
1.049	1.90	20.92	40.21	44.21	1.099	1.88	10.62	20.51	22.39
1.050	1.89	20.51	39.43	43.34	1.100	1.88	10.52	20.31	22.18
1.051	1.89	20.12	38.68	42.51	1.101	1.88	10.43	20.15	22.12
1.052	1.89	19.74	37.96	41.73	1.102	1.88	10.33	19.94	21.92
1.053	1.89	19.38	37.27	40.69	1.103	1.88	10.23	19.76	21.72
1.054	1.89	19.03	36.60	40.23	1.104	1.88	10.14	19.58	21.52
1.055	1.89	18.69	35.96	39.64	1.105	1.88	10.05	19.38	21.30
1.056	1.89	18.38	35.34	38.84	1.106	1.88	9.96	19.33	21.14
1.057	1.89	18.06	34.74	38.19	1.107	1.87	9.87	19.07	20.96
1.058	1.89	17.76	34.17	37.56	1.108	1.87	9.78	18.90	20.77
1.059	1.89	17.47	33.92	36.95	1.109	1.87	9.70	18.74	20.59
1.060	1.89	17.18	33.64	36.34	1.110	1.87	9.62	18.55	20.38
1.061	1.89	16.91	32.55	35.78	1.111	1.87	9.54	18.42	20.25
1.062	1.89	16.64	32.04	35.21	1.112	1.87	9.46	18.27	20.08
1.063	1.89	16.40	31.55	34.68	1.113	1.87	9.38	18.13	19.91
1.064	1.89	16.15	31.08	34.17	1.114	1.87	9.30	17.97	19.75
1.065	1.89	15.90	30.61	33.65	1.115	1.87	9.22	17.81	19.55
1.066	1.89	15.67	30.17	33.17	1.116	1.87	9.15	17.68	19.43
1.067	1.89	15.45	29.74	32.69	1.117	1.87	9.07	17.54	19.27
1.068	1.89	15.22	29.32	32.22	1.118	1.87	9.00	17.40	19.12
1.069	1.89	15.02	28.91	31.79	1.119	1.87	8.94	17.27	18.98
1.070	1.89	14.80	28.51	31.34	1.120	1.87	8.86	17.13	18.80
1.071	1.89	14.61	28.13	30.92	1.121	1.87	8.79	17.00	18.68
1.072	1.89	14.41	27.76	30.51	1.122	1.87	8.72	16.87	18.54
1.073	1.89	14.22	27.39	30.11	1.123	1.87	8.66	16.74	18.40
1.074	1.88	14.04	27.04	29.72	1.124	1.87	8.59	16.62	18.26
1.075	1.88	13.85	26.69	29.34	1.125	1.87	8.53	16.49	18.11
1.076	1.88	13.68	26.36	28.96	1.126	1.87	8.47	16.37	17.99
1.077	1.88	13.56	26.03	28.69	1.127	1.87	8.40	16.25	17.86
1.078	1.88	13.35	25.72	28.27	1.128	1.87	8.34	16.14	17.73
1.079	1.88	13.18	25.40	27.92	1.129	1.87	8.28	16.02	17.60
1.080	1.88	13.02	25.10	27.59	1.130	1.87	8.22	15.91	17.48

表 9-5 (续)

K	T	Z	Y	U	K	T	Z	Y	U
1.131	1.87	8.16	15.79	17.35	1.181	1.85	6.07	11.76	12.92
1.132	1.87	8.11	15.68	17.24	1.182	1.85	6.04	11.70	12.86
1.133	1.86	8.05	15.57	17.11	1.183	1.85	6.01	11.64	12.79
1.134	1.86	7.99	15.46	16.99	1.184	1.85	5.98	11.58	12.73
1.135	1.86	7.94	15.36	16.90	1.185	1.85	5.95	11.50	12.64
1.136	1.86	7.88	15.26	16.77	1.186	1.85	5.92	11.47	12.61
1.137	1.86	7.83	15.15	16.65	1.187	1.85	5.89	11.42	12.54
1.138	1.86	7.78	15.05	16.54	1.188	1.85	5.86	11.36	12.49
1.139	1.86	7.73	14.95	16.43	1.189	1.85	5.83	11.31	12.43
1.140	1.86	7.68	14.86	16.35	1.190	1.84	5.81	11.26	12.37
1.141	1.86	7.62	14.76	16.22	1.191	1.84	5.78	11.20	12.31
1.142	1.86	7.57	14.66	16.11	1.192	1.84	5.75	11.15	12.25
1.143	1.86	7.53	14.57	16.01	1.193	1.84	5.73	11.10	12.20
1.144	1.86	7.48	14.48	15.91	1.194	1.84	5.70	11.05	12.14
1.145	1.86	7.43	14.39	15.83	1.195	1.84	5.67	11.00	12.08
1.146	1.86	7.38	14.29	15.71	1.196	1.84	5.65	10.95	12.03
1.147	1.86	7.34	14.20	15.61	1.197	1.84	5.62	10.90	11.97
1.148	1.86	7.29	14.12	15.51	1.198	1.84	5.60	10.85	11.92
1.149	1.86	7.25	14.03	15.42	1.199	1.84	5.57	10.80	11.87
1.150	1.86	7.20	13.95	15.34	1.200	1.84	5.55	10.75	11.81
1.151	1.86	7.16	13.86	15.23	1.201	1.84	5.52	10.70	11.76
1.152	1.86	7.11	13.77	15.14	1.202	1.84	5.50	10.65	11.71
1.153	1.86	7.07	13.69	15.05	1.203	1.84	5.47	10.61	11.66
1.154	1.86	7.03	13.61	14.96	1.204	1.84	5.45	10.56	11.61
1.155	1.86	6.99	13.54	14.87	1.205	1.84	5.42	10.52	11.56
1.156	1.86	6.95	13.45	14.78	1.206	1.84	5.40	10.47	11.51
1.157	1.86	6.91	13.37	14.70	1.207	1.84	5.38	10.43	11.46
1.158	1.86	6.87	13.30	14.61	1.208	1.84	5.35	10.38	11.41
1.159	1.86	6.83	13.22	14.53	1.209	1.84	5.33	10.34	11.36
1.160	1.86	6.79	13.15	14.45	1.210	1.84	5.31	10.30	11.32
1.161	1.85	6.75	13.07	14.36	1.211	1.83	5.29	10.25	11.27
1.162	1.85	6.71	13.00	14.28	1.212	1.83	5.27	10.21	11.22
1.163	1.85	6.67	12.92	14.20	1.213	1.83	5.24	10.16	11.17
1.164	1.85	6.64	12.85	14.12	1.214	1.83	5.22	10.12	11.12
1.165	1.85	6.60	12.78	14.04	1.215	1.83	5.20	10.09	11.09
1.166	1.85	6.56	12.71	13.97	1.216	1.83	5.18	10.04	11.03
1.167	1.85	6.53	12.64	13.89	1.217	1.83	5.16	10.00	10.99
1.168	1.85	6.49	12.58	13.82	1.218	1.83	5.14	9.96	10.94
1.169	1.85	6.46	12.51	13.74	1.219	1.83	5.12	9.92	10.90
1.170	1.85	6.42	12.43	13.66	1.220	1.83	5.10	9.89	10.87
1.171	1.85	6.39	12.38	13.60	1.221	1.83	5.07	9.84	10.81
1.172	1.85	6.35	12.31	13.53	1.222	1.83	5.05	9.80	10.77
1.173	1.85	6.32	12.25	13.46	1.223	1.83	5.03	9.76	10.73
1.174	1.85	6.29	12.18	13.39	1.224	1.83	5.01	9.72	10.68
1.175	1.85	6.25	12.10	13.30	1.225	1.83	5.00	9.69	10.65
1.176	1.85	6.22	12.06	13.25	1.226	1.83	4.98	9.65	10.60
1.177	1.85	6.19	12.00	13.18	1.227	1.83	4.96	9.61	10.56
1.178	1.85	6.16	11.93	13.11	1.228	1.83	4.94	9.57	10.52
1.179	1.85	6.13	11.87	13.05	1.229	1.83	4.92	9.53	10.48
1.180	1.85	6.10	11.79	12.96	1.230	1.83	4.90	9.50	10.44

表 9-5 (续)

K	T	Z	Y	U	K	T	Z	Y	U
1.231	1.83	4.88	9.46	10.40	1.281	1.81	4.12	7.98	8.77
1.232	1.83	4.86	9.43	10.36	1.282	1.81	4.11	7.96	8.74
1.233	1.83	4.84	9.39	10.32	1.283	1.80	4.10	7.93	8.71
1.234	1.83	4.83	9.36	10.28	1.284	1.80	4.08	7.91	8.69
1.235	1.83	4.81	9.32	10.24	1.285	1.80	4.07	7.89	8.66
1.236	1.82	4.79	9.29	10.20	1.286	1.80	4.06	7.86	8.64
1.237	1.82	4.77	9.25	10.17	1.287	1.80	4.05	7.84	8.61
1.238	1.82	4.76	9.22	10.13	1.288	1.80	4.04	7.81	8.59
1.239	1.82	4.74	9.18	10.09	1.289	1.80	4.02	7.79	8.56
1.240	1.82	4.72	9.15	10.05	1.290	1.80	4.01	7.77	8.53
1.241	1.82	4.70	9.12	10.02	1.291	1.80	4.00	7.75	8.51
1.242	1.82	4.69	9.08	9.98	1.292	1.80	3.99	7.72	8.48
1.243	1.82	4.67	9.05	9.95	1.293	1.80	3.98	7.70	8.46
1.244	1.82	4.65	9.02	9.91	1.294	1.80	3.97	7.68	8.43
1.245	1.82	4.64	8.99	9.87	1.295	1.80	3.95	7.66	8.41
1.246	1.82	4.62	8.95	9.84	1.296	1.80	3.94	7.63	8.39
1.247	1.82	4.60	8.92	9.81	1.297	1.80	3.93	7.61	8.36
1.248	1.82	4.59	8.89	9.77	1.298	1.80	3.92	7.59	8.33
1.249	1.82	4.57	8.86	9.74	1.299	1.80	3.91	7.57	8.31
1.250	1.82	4.56	8.83	9.70	1.300	1.80	3.90	7.55	8.29
1.251	1.82	4.54	8.80	9.67	1.301	1.80	3.89	7.53	8.27
1.252	1.82	4.52	8.77	9.64	1.302	1.80	3.88	7.50	8.24
1.253	1.82	4.51	8.74	9.60	1.303	1.80	3.87	7.48	8.22
1.254	1.82	4.49	8.71	9.57	1.304	1.80	3.86	7.46	8.20
1.255	1.82	4.48	8.68	9.54	1.305	1.80	3.84	7.44	8.18
1.256	1.82	4.46	8.65	9.51	1.306	1.80	3.83	7.42	8.16
1.257	1.82	4.45	8.62	9.47	1.307	1.80	3.82	7.40	8.13
1.258	1.81	4.43	8.59	9.44	1.308	1.79	3.81	7.38	8.11
1.259	1.81	4.42	8.56	9.41	1.309	1.79	3.80	7.36	8.09
1.260	1.81	4.40	8.53	9.38	1.310	1.79	3.79	7.34	8.07
1.261	1.81	4.39	8.51	9.35	1.311	1.79	3.78	7.32	8.05
1.262	1.81	4.37	8.49	9.32	1.312	1.79	3.77	7.30	8.02
1.263	1.81	4.36	8.45	9.28	1.313	1.79	3.76	7.28	8.00
1.264	1.81	4.35	8.42	9.25	1.314	1.79	3.75	7.26	7.98
1.265	1.81	4.33	8.39	9.23	1.315	1.79	3.74	7.24	7.96
1.266	1.81	4.32	8.37	9.19	1.316	1.79	3.73	7.22	7.94
1.267	1.81	4.30	8.34	9.16	1.317	1.79	3.72	7.20	7.92
1.268	1.81	4.29	8.31	9.14	1.318	1.79	3.71	7.18	7.89
1.269	1.81	4.28	8.29	9.11	1.319	1.79	3.70	7.16	7.87
1.270	1.81	4.26	8.26	9.08	1.320	1.79	3.69	7.14	7.85
1.271	1.81	4.25	8.23	9.05	1.321	1.79	3.68	7.12	7.83
1.272	1.81	4.24	8.21	9.02	1.322	1.79	3.67	7.10	7.81
1.273	1.81	4.22	8.18	8.99	1.323	1.79	3.67	7.09	7.79
1.274	1.81	4.21	8.15	8.96	1.324	1.79	3.66	7.07	7.77
1.275	1.81	4.20	8.13	8.93	1.325	1.79	3.65	7.05	7.75
1.276	1.81	4.18	8.11	8.91	1.326	1.79	3.64	7.03	7.73
1.277	1.81	4.17	8.08	8.88	1.327	1.79	3.63	7.01	7.71
1.278	1.81	4.16	8.05	8.85	1.328	1.78	3.62	7.00	7.69
1.279	1.81	4.15	8.03	8.82	1.329	1.78	3.61	6.98	7.67
1.280	1.81	4.13	8.01	8.79	1.330	1.78	3.60	6.96	7.65

表 9-5 (续)

K	T	Z	Y	U	K	T	Z	Y	U
1.331	1.78	3.59	6.94	7.63	1.381	1.76	3.20	6.17	6.79
1.332	1.78	3.58	6.92	7.61	1.382	1.76	3.20	6.16	6.77
1.333	1.78	3.57	6.91	7.59	1.383	1.76	3.19	6.14	6.75
1.334	1.78	3.57	6.89	7.57	1.384	1.76	3.18	6.13	6.74
1.335	1.78	3.56	6.87	7.55	1.385	1.76	3.18	6.12	6.73
1.336	1.78	3.55	6.85	7.53	1.386	1.76	3.17	6.11	6.72
1.337	1.78	3.54	6.84	7.51	1.387	1.76	3.16	6.10	6.70
1.338	1.78	3.53	6.82	7.50	1.388	1.76	3.16	6.08	6.68
1.339	1.78	3.52	6.81	7.48	1.389	1.76	3.15	6.07	6.67
1.340	1.78	3.51	6.79	7.46	1.390	1.76	3.15	6.06	6.66
1.341	1.78	3.51	6.77	7.44	1.391	1.76	3.14	6.05	6.64
1.342	1.78	3.50	6.76	7.42	1.392	1.76	3.13	6.04	6.63
1.343	1.78	3.49	6.74	7.41	1.393	1.76	3.13	6.02	6.61
1.344	1.78	3.48	6.72	7.39	1.394	1.76	3.12	6.01	6.60
1.345	1.78	3.47	6.71	7.37	1.395	1.76	3.11	6.00	6.59
1.346	1.78	3.46	6.69	7.35	1.396	1.76	3.11	5.99	6.58
1.347	1.78	3.46	6.68	7.33	1.397	1.76	3.10	5.98	6.56
1.348	1.78	3.45	6.66	7.32	1.398	1.75	3.10	5.96	6.55
1.349	1.78	3.44	6.65	7.30	1.399	1.75	3.09	5.95	6.53
1.350	1.78	3.43	6.63	7.28	1.400	1.75	3.08	5.94	6.52
1.351	1.78	3.42	6.61	7.27	1.401	1.75	3.08	5.93	6.50
1.352	1.78	3.42	6.60	7.25	1.402	1.75	3.07	5.92	6.49
1.353	1.77	3.41	6.58	7.23	1.403	1.75	3.07	5.90	6.47
1.354	1.77	3.40	6.57	7.21	1.404	1.75	3.06	5.89	6.46
1.355	1.77	3.39	6.55	7.19	1.405	1.75	3.05	5.88	6.45
1.356	1.77	3.38	6.53	7.17	1.406	1.75	3.05	5.87	6.44
1.357	1.77	3.38	6.52	7.16	1.407	1.75	3.04	5.86	6.43
1.358	1.77	3.37	6.50	7.14	1.408	1.75	3.04	5.84	6.41
1.359	1.77	3.36	6.49	7.12	1.409	1.75	3.03	5.83	6.40
1.360	1.77	3.35	6.47	7.11	1.410	1.75	3.02	5.82	6.39
1.361	1.77	3.35	6.45	7.09	1.411	1.75	3.02	5.81	6.38
1.362	1.77	3.34	6.44	7.08	1.412	1.75	3.01	5.80	6.37
1.363	1.77	3.33	6.42	7.06	1.413	1.75	3.01	5.78	6.35
1.364	1.77	3.32	6.41	7.04	1.414	1.75	3.00	5.77	6.34
1.365	1.77	3.32	6.39	7.03	1.415	1.75	3.00	5.76	6.33
1.366	1.77	3.31	6.38	7.01	1.416	1.75	2.99	5.75	6.32
1.367	1.77	3.30	6.37	7.00	1.417	1.75	2.98	5.74	6.31
1.368	1.77	3.30	6.35	6.98	1.418	1.75	2.98	5.72	6.29
1.369	1.77	3.29	6.34	6.97	1.419	1.75	2.97	5.71	6.28
1.370	1.77	3.28	6.32	6.95	1.420	1.75	2.97	5.70	6.27
1.371	1.77	3.27	6.31	6.93	1.421	1.75	2.96	5.69	6.26
1.372	1.77	3.27	6.30	6.91	1.422	1.75	2.96	5.68	6.25
1.373	1.77	3.26	6.28	6.90	1.423	1.75	2.95	5.67	6.23
1.374	1.77	3.25	6.27	6.89	1.424	1.74	2.95	5.66	6.22
1.375	1.77	3.25	6.25	6.87	1.425	1.74	2.94	5.65	6.21
1.376	1.77	3.24	6.24	6.86	1.426	1.74	2.94	5.64	6.20
1.377	1.77	3.23	6.22	6.84	1.427	1.74	2.93	5.63	6.19
1.378	1.76	3.22	6.21	6.82	1.428	1.74	2.92	5.62	6.17
1.379	1.76	3.22	6.19	6.81	1.429	1.74	2.92	5.61	6.16
1.380	1.76	3.21	6.18	6.80	1.430	1.74	2.91	5.60	6.15

表 9-5 (续)

K	T	Z	Y	U	K	T	Z	Y	U
1.431	1.74	2.91	5.59	6.14	1.481	1.72	2.68	5.11	5.60
1.432	1.74	2.90	5.58	6.13	1.482	1.72	2.67	5.10	5.59
1.433	1.74	2.90	5.57	6.11	1.483	1.72	2.67	5.10	5.59
1.434	1.74	2.89	5.56	6.10	1.484	1.72	2.66	5.09	5.58
1.435	1.74	2.89	5.55	6.09	1.485	1.72	2.66	5.08	5.57
1.436	1.74	2.88	5.54	6.08	1.486	1.72	2.66	5.07	5.56
1.437	1.74	2.88	5.53	6.07	1.487	1.72	2.65	5.06	5.55
1.438	1.74	2.87	5.52	6.05	1.488	1.72	2.65	5.06	5.55
1.439	1.74	2.87	5.51	6.04	1.489	1.72	2.64	5.05	5.54
1.440	1.74	2.86	5.50	6.03	1.490	1.72	2.64	5.04	5.53
1.441	1.74	2.86	5.49	6.02	1.491	1.72	2.64	5.03	5.52
1.442	1.74	2.85	5.48	6.01	1.492	1.72	2.63	5.02	5.51
1.443	1.74	2.85	5.47	6.00	1.493	1.71	2.63	5.02	5.51
1.444	1.74	2.84	5.46	5.99	1.494	1.71	2.62	5.01	5.50
1.445	1.74	2.84	5.45	5.98	1.495	1.71	2.62	5.00	5.49
1.446	1.74	2.83	5.44	5.97	1.496	1.71	2.62	4.99	5.48
1.447	1.73	2.83	5.43	5.96	1.497	1.71	2.61	4.98	5.47
1.448	1.73	2.82	5.42	5.95	1.498	1.71	2.61	4.98	5.47
1.449	1.73	2.82	5.41	5.94	1.499	1.71	2.60	4.97	5.46
1.450	1.73	2.81	5.40	5.93	1.500	1.71	2.60	4.96	5.45
1.451	1.73	2.81	5.39	5.92	1.501	1.71	2.60	4.95	5.44
1.452	1.73	2.80	5.38	5.91	1.502	1.71	2.59	4.94	5.43
1.453	1.73	2.80	5.37	5.90	1.503	1.71	2.59	4.94	5.43
1.454	1.73	2.80	5.36	5.89	1.504	1.71	2.58	4.93	5.42
1.455	1.73	2.79	5.35	5.88	1.505	1.71	2.58	4.92	5.41
1.456	1.73	2.79	5.34	5.87	1.506	1.71	2.58	4.91	5.40
1.457	1.73	2.78	5.33	5.86	1.507	1.71	2.57	4.90	5.39
1.458	1.73	2.78	5.32	5.85	1.508	1.71	2.57	4.90	5.39
1.459	1.73	2.77	5.31	5.84	1.509	1.71	2.57	4.89	5.38
1.460	1.73	2.77	5.30	5.83	1.510	1.71	2.56	4.88	5.37
1.461	1.73	2.76	5.29	5.82	1.511	1.71	2.56	4.87	5.36
1.462	1.73	2.76	5.28	5.80	1.512	1.71	2.56	4.86	5.35
1.463	1.73	2.75	5.27	5.79	1.513	1.71	2.55	4.86	5.35
1.464	1.73	2.75	5.26	5.78	1.514	1.71	2.55	4.85	5.34
1.465	1.73	2.74	5.25	5.77	1.515	1.71	2.54	4.84	5.33
1.466	1.73	2.74	5.24	5.76	1.516	1.71	2.54	4.83	5.32
1.467	1.73	2.74	5.23	5.74	1.517	1.71	2.54	4.82	5.31
1.468	1.72	2.73	5.22	5.73	1.518	1.71	2.53	4.82	5.31
1.469	1.72	2.73	5.21	5.72	1.519	1.70	2.53	4.81	5.30
1.470	1.72	2.72	5.20	5.71	1.520	1.70	2.53	4.80	5.29
1.471	1.72	2.72	5.19	5.70	1.521	1.70	2.52	4.79	5.28
1.472	1.72	2.71	5.18	5.69	1.522	1.70	2.52	4.79	5.27
1.473	1.72	2.71	5.18	5.68	1.523	1.70	2.52	4.78	5.27
1.474	1.72	2.71	5.17	5.67	1.524	1.70	2.51	4.78	5.26
1.475	1.72	2.70	5.16	5.66	1.525	1.70	2.51	4.77	5.25
1.476	1.72	2.70	5.15	5.65	1.526	1.70	2.51	4.77	5.24
1.477	1.72	2.69	5.14	5.64	1.527	1.70	2.50	4.76	5.23
1.478	1.72	2.69	5.14	5.63	1.528	1.70	2.50	4.76	5.23
1.479	1.72	2.68	5.13	5.62	1.529	1.70	2.49	4.75	5.22
1.480	1.72	2.68	5.12	5.61	1.530	1.70	2.49	4.74	5.21

表 9-5 (完)

K	T	Z	Y	U	K	T	Z	Y	U
1.531	1.70	2.49	4.73	5.20	1.556	1.69	2.41	4.57	5.02
1.532	1.70	2.48	4.72	5.19	1.557	1.69	2.40	4.56	5.01
1.533	1.70	2.48	4.72	5.19	1.558	1.69	2.40	4.56	5.00
1.534	1.70	2.48	4.71	5.17	1.559	1.69	2.40	4.55	4.99
1.535	1.70	2.47	4.70	5.17	1.560	1.69	2.40	4.54	4.99
1.536	1.70	2.47	4.69	5.16	1.561	1.69	2.39	4.54	4.98
1.537	1.70	2.47	4.68	5.15	1.562	1.69	2.39	4.53	4.97
1.538	1.69	2.46	4.68	5.15	1.563	1.68	2.39	4.52	4.97
1.539	1.69	2.46	4.67	5.14	1.564	1.68	2.38	4.51	4.96
1.540	1.69	2.46	4.66	5.13	1.565	1.68	2.38	4.51	4.95
1.541	1.69	2.45	4.66	5.12	1.566	1.68	2.38	4.50	4.95
1.542	1.69	2.45	4.65	5.11	1.567	1.68	2.37	4.50	4.94
1.543	1.69	2.45	4.64	5.11	1.568	1.68	2.37	4.49	4.93
1.544	1.69	2.45	4.64	5.10	1.569	1.68	2.37	4.48	4.92
1.545	1.69	2.44	4.63	5.09	1.570	1.68	2.37	4.48	4.92
1.546	1.69	2.44	4.63	5.08	1.571	1.68	2.36	4.47	4.91
1.547	1.69	2.44	4.62	5.07	1.572	1.68	2.36	4.47	4.91
1.548	1.69	2.43	4.62	5.07	1.573	1.68	2.36	4.46	4.90
1.549	1.69	2.43	4.61	5.06	1.574	1.68	2.35	4.46	4.89
1.550	1.69	2.43	4.60	5.05	1.575	1.68	2.35	4.45	4.89
1.551	1.69	2.42	4.60	5.05	1.576	1.68	2.35	4.44	4.88
1.552	1.69	2.42	4.59	5.04	1.577	1.68	2.35	4.44	4.88
1.553	1.69	2.42	4.58	5.03	1.578	1.68	2.34	4.43	4.87
1.554	1.69	2.41	4.58	5.03	1.579	1.68	2.34	4.42	4.86
1.555	1.69	2.41	4.57	5.02	1.580	1.68	2.34	4.42	4.86

9.7 宽面法兰

本条适用于采用厚度不小于 1.5 mm 非金属软垫片的宽面法兰(见图 9-9)。

9.7.1 符号

b_0' ——预紧状态垫片基本密封宽度,mm;

b' ——预紧状态垫片有效密封宽度,mm;

$2b''$ ——操作状态垫片有效密封宽度,mm;

D_G' ——垫片压紧力作用中心圆直径,mm;

D ——垫片外径或法兰外径,取两者之小值,mm;

F' ——流体压力引起的总轴向力,N;

$$F' = 0.785(D_b - d_b)^2 p_c$$

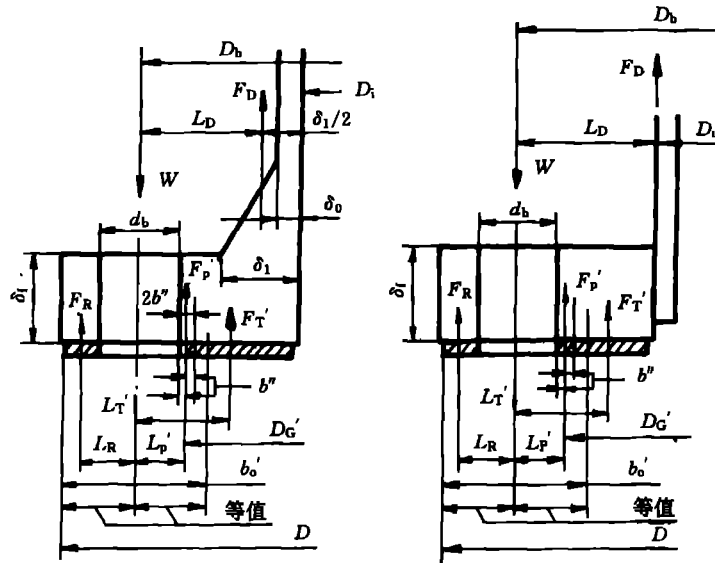


图 9-9 宽面法兰

F_G' ——预紧状态需要的最小垫片压紧力, N;

F_T' ——流体压力引起的总轴向力与作用于法兰内径截面上的流体压力引起的轴向力之差, N;

$$F_T' = F' - F_D$$

F_p' ——操作状态需要的最小垫片压紧力, N;

$$F_p' = 6.28D_G' b'' m p_c$$

F_R ——作用在螺栓中心圆外侧, 为平衡 F_D 、 F_p' 、 F_T' 产生的力矩所需的轴向力, N;

$$F_R = \frac{F_D L_D + F_T' L_T' + F_p' L_p'}{L_R}$$

其他符号见 9.3。

9.7.2 垫片

常用软垫片的特性参数 (m, y) 按表 9-2 查取。

9.7.2.1 垫片有效密封宽度

a) 预紧状态有效密封宽度:

垫片有效密封宽度按式(9-19)确定:

$$b' = 4 \sqrt{b_o'} \quad \dots\dots\dots(9-19)$$

$$b_o' = D - D_b \quad \dots\dots\dots(9-20)$$

b) 操作状态垫片有效密封宽度:

操作状态垫片有效密封宽度 $2b'' = 5 \text{ mm}$ 。

9.7.2.2 垫片压紧力作用中心圆直径

垫片压紧力作用中心圆直径 D_G' (见图 9-9) 按式(9-21)计算:

$$D_G' = D_b - (d_b + 2b'') \quad \dots\dots\dots(9-21)$$

9.7.2.3 垫片压紧力

a) 预紧状态需要的最小垫片压紧力按式(9-22)计算:

$$F_G' = 3.14 D_b b y \quad \dots\dots\dots(9-22)$$

b) 操作状态需要的最小垫片压紧力按式(9-23)计算:

$$F_p' = 6.28D_G'b'm p_c \dots\dots\dots(9-23)$$

9.7.3 螺栓

9.7.3.1 螺栓布置

- a) 螺栓最小间距 \widehat{L} 及最小径向尺寸 L_A, L_e 按 9.5.2.1 确定;
- b) 推荐的螺栓最大间距按式(9-24)计算:

$$\widehat{L}'_{max} = 3d_b + 2\delta_t \dots\dots\dots(9-24)$$

式中: \widehat{L}'_{max} ——螺栓最大间距, mm。

9.7.3.2 螺栓载荷

- a) 预紧状态螺栓载荷按式(9-25)计算:

$$W_a = F_G' = 3.14D_b b y \dots\dots\dots(9-25)$$

- b) 操作状态螺栓载荷按式(9-26)计算:

$$W_p = F' + F_p' + F_R \dots\dots\dots(9-26)$$

式中:

$$F_R = \frac{F_D L_D + F_p' L_p' + F_T' L_T'}{L_R}, N;$$

$$L_T' = \frac{(D_b + d_b + 2b'') - D_i}{4}, \text{mm};$$

$$L_p' = \frac{d_b + 2b''}{2}, \text{mm};$$

$$L_R = \frac{D - (D_b + d_b)}{4} + \frac{d_b}{2}, \text{mm}。$$

9.7.3.3 螺栓面积

需要的螺栓面积和实际的螺栓面积的确定按 9.5.2.3。

9.7.4 法兰

9.7.4.1 法兰力矩

法兰力矩按式(9-27)计算:

$$M_o = F_R L_R \dots\dots\dots(9-27)$$

9.7.4.2 法兰厚度

法兰厚度按式(9-28)确定:

$$\delta_t = \sqrt{\frac{6M_o}{[\sigma](3.14D_b - nd_b)}} \dots\dots\dots(9-28)$$

9.8 筒体端部

9.8.1 符号

- a ——主螺母高度, mm;
- C_2 ——腐蚀裕量, mm;
- D ——主螺母外接圆直径, mm;
- d_o ——主螺栓光杆部分直径, mm;
- H_g ——筒体端部总高度, mm;
- h ——筒体端部外缘长度, mm;
- h_s ——螺孔深度, mm;
- L ——筒体端部直边长度, mm;
- r ——过渡圆角半径, mm;
- α ——倾角(见图 9-11), (°);

δ_n ——筒体端部厚度,mm;
 σ_m ——筒体端部纵向截面弯曲应力,MPa。

9.8.2 主螺栓

主螺栓光杆部分直径按式(9-29)计算:

$$d_o = \sqrt{\frac{4A_m}{3.14n}} \quad \dots\dots\dots(9-29)$$

式中: A_m ——需要的螺栓面积,按 9.5.2.3 确定;
 n ——螺栓数量,取偶数。

螺栓的螺纹小径不小于光杆部分直径,并推荐采用细牙螺纹 M64×4, M80×4, M105×4, M125×4。

螺纹旋入端结构型式见图 9-10。

9.8.3 主螺母

主螺母材料的硬度应略低于主螺栓材料的硬度。

主螺母高度按式(9-30)计算:

$$a = (1.0 \sim 1.1)d_B \quad \dots\dots\dots(9-30)$$

主螺母外接圆直径按式(9-31)计算:

$$D = (1.70 \sim 1.75)d_B \quad \dots\dots\dots(9-31)$$

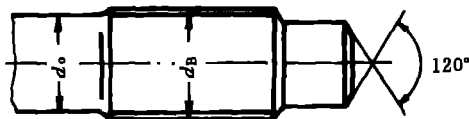


图 9-10 主螺栓旋入端

9.8.4 筒体端部

9.8.4.1 端部厚度

端部厚度 δ_n (见图 9-11),不得小于按内压确定的圆筒的名义厚度。

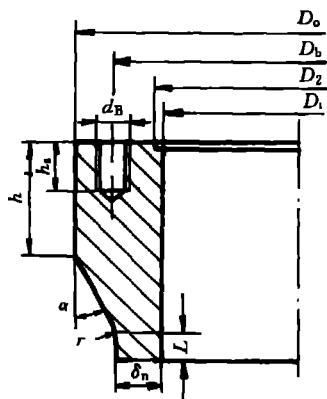


图 9-11 筒体端部结构

9.8.4.2 端部结构

筒体端部的结构可按下述要求确定(见图 9-11):

a) 主螺栓中心圆直径:

$$D_b \geq D_2 + 1.5d_B;$$

b) 筒体端部外径:

$$D_o \geq D_b + 1.8d_B;$$

c) 螺孔有效螺纹深度:

$$h_1 \geq (1.3 \sim 1.5)d_B, \text{mm};$$

d) 螺孔深度:

h_s 等于 h_1 加上螺孔加工工艺所需的无效螺纹长度, mm;

e) $r \geq 0.8 \delta_n, \text{mm};$

f) 直边长度 $L = 50 \text{ mm};$

g) 端部外缘长度 $h, \text{mm};$

当 $\alpha = 30^\circ$ 时, $h \geq h_s + 0.5 d_B;$

当 $\alpha = 45^\circ$ 时, $h \geq h_s + d_B.$

9.8.4.3 应力校核

9.8.4.3.1 作用于筒体端部纵向截面的弯矩,按式(9-32)计算:

$$M = \frac{1}{6.28} \left[\left(\delta_n - C_2 + \frac{1}{3} D_i \right) F_D - \left(D_b - \frac{2}{3} D_G \right) F - (D_b - D_G) F_p \right] - p_c D_s H_g J_o \quad \dots\dots\dots (9-32)$$

式中: J_o ——参数

$$J_o = J_c - H_g / 2, \text{mm};$$

J_c ——尺寸,见图 9-12, mm;

其余符号按 9.3 规定。

9.8.4.3.2 筒体端部纵向截面的抗弯截面系数(见图 9-12)按式(9-33)计算:

$$Z_g = \frac{I_c}{J_c} \quad \dots\dots\dots (9-33)$$

式中: $I_c = 2[I_1 + A_1 a_1^2 + I_s + A_s a_s^2], \text{mm}^4;$

$$J_c = \frac{A_1 J_1 + A_s J_s}{A_1 + A_s}, \text{mm};$$

$$A_1 = hB, \text{mm}^2;$$

$$A_s = \frac{(H_g - h)(\delta_c + B)}{2}, \text{mm}^2;$$

$$a_1 = J_1 - J_c, \text{mm};$$

$$a_s = J_c - J_s, \text{mm};$$

$$B = \frac{(D_o - D_i)}{2} - C_2, \text{mm};$$

$$I_1 = \frac{Bh^3}{12}, \text{mm}^4;$$

$$I_s = \frac{(H_g - h)^3 (\delta_c^2 + 4\delta_c B + B^2)}{36(\delta_c + B)}, \text{mm}^4;$$

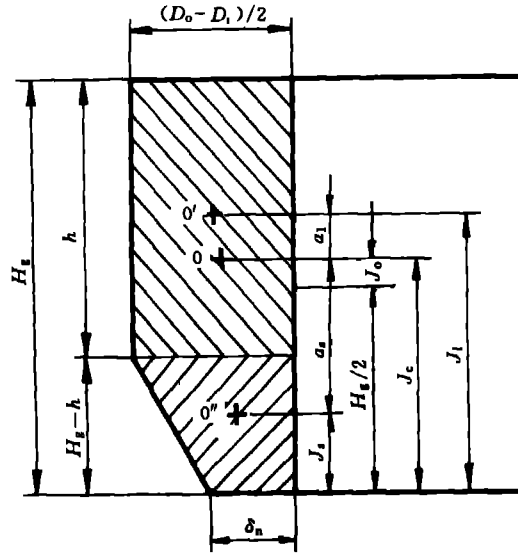
$$J_1 = H_g - \frac{h}{2}, \text{mm};$$

$$J_s = \frac{(H_g - h)(\delta_c + 2B)}{3(\delta_c + B)}, \text{mm};$$

$$\delta = \delta_n - C_2, \text{mm}.$$

9.8.4.3.3 筒体端部纵向截面的弯曲应力按式(9-34)校核:

$$\sigma_m = \frac{M}{Z_g} \leq [\sigma]_t \quad \dots\dots\dots (9-34)$$



0—筒体端面计算截面形心, O'—计算截面矩形部分形心, O''—计算截面梯形部分形心

图 9-12 筒体端部计算图

9.9 反向法兰

9.9.1 本条计算方法适用于 $K_r \leq 2$ 的反向法兰。垫片设计按 9.5.1 规定, 螺栓设计按 9.5.2 规定, 法兰力矩、法兰应力计算按 9.9.3 和 9.9.4 进行。本条采用符号除 9.9.2 规定外, 其余同 9.3。

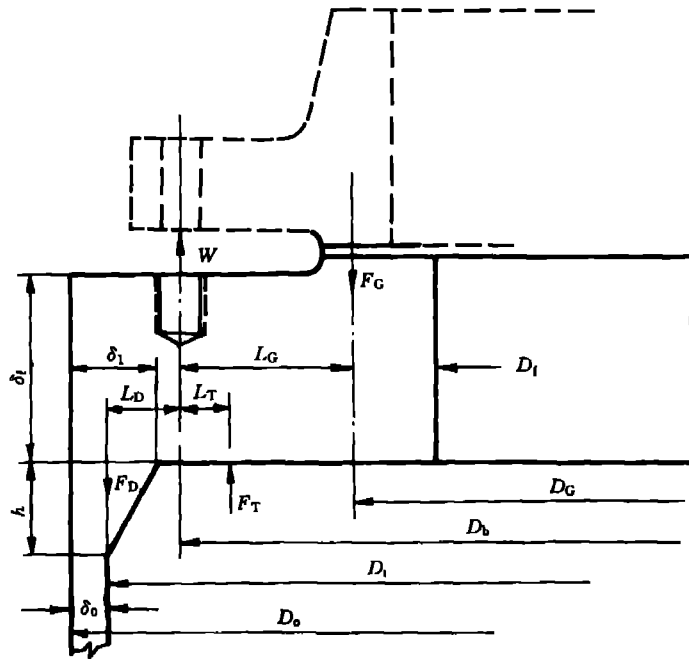


图 9-13 反向法兰

9.9.2 符号

D_i ——反向法兰颈部小端内径,mm;

D_i ——反向法兰环内径,mm;

d_r ——参数, $d_r = U_r h_{or} \delta_0^2 / V_r$,mm³;

e_r ——参数,mm⁻¹;

$$e_r = F_r / h_{or}$$

F_r ——系数,以 h_{or} 代替 h_o ,由图 9-3 查得;

f_r ——系数,以 h_{or} 代替 h_o ,由图 9-7 查得,

当 $f_r < 1$ 时, $f_r = 1$;

h_{or} ——参数, $h_{or} = \sqrt{D_o \delta_0}$,mm;

L_D ——螺栓中心至 F_D 作用位置处的径向距离(见图 9-13),mm;

$$L_D = (D_b + \delta_1 - 2\delta_0 - D_i) / 2$$

L_G ——螺栓中心至 F_G 作用位置处的径向距离(见图 9-13),mm;

$$L_G = (D_G - D_b) / 2$$

L_T ——螺栓中心至 F_T 作用位置处的径向距离(见图 9-13),mm;

$$L_T = (D_b - \frac{D_i + D_G}{2}) / 2$$

K_r ——反向法兰外径与内径之比,

$K_r = \frac{D_o}{D_i}$,并以此代替 K ,由图 9-8 或表 9-5 查取 T, U, Y, Z ;

T_r ——系数, $T_r = \left(\frac{Z+0.3}{Z-0.3} \right) \psi_r T$;

U_r ——系数, $U_r = \psi_r U$;

V_r ——系数,以 h_{or} 代替 h_o ,由图 9-4 查得;

Y_r ——系数, $Y_r = \psi_r Y$;

λ_r ——参数, $\lambda_r = \frac{\delta_i e_r + 1}{T_r} + \frac{\delta_i^3}{d_r}$;

ψ_r ——系数, $\psi_r = \left[1 + \frac{0.668(K_r + 1)}{Y} \right] \frac{1}{K_r^2}$;

σ_{Hr} ——法兰颈部轴向应力,MPa;

σ_{Tr} ——法兰外径处环向应力,MPa;

σ_{Rr} ——法兰外径处径向应力,MPa;

σ_{Tr}' ——法兰内径处环向应力,MPa。

9.9.3 法兰力矩

9.9.3.1 法兰预紧力矩按式(9-10)计算。

9.9.3.2 法兰操作力矩按式(9-35)计算:

$$M_p = |F_D L_D + F_T L_T - F_G L_G| \dots\dots\dots (9-35)$$

9.9.3.3 法兰设计力矩取下述大值:

$$M_o = \begin{cases} M_p \\ M_s \frac{[\sigma]_f}{[\sigma]_t} \end{cases} \dots\dots\dots (9-36)$$

9.9.4 法兰应力

法兰颈部轴向应力按式(9-37)计算:

$$\sigma_{Hr} = \frac{f_r M_o}{\lambda_r \delta_i^2 D_i} \dots\dots\dots (9-37)$$

法兰外径处径向应力按式(9-38)计算:

$$\sigma_{Rr} = \frac{(1.33\delta_i e_r + 1)M_o}{\lambda_r \delta_i^2 D_i} \dots\dots\dots (9-38)$$

法兰外径处环向应力按式(9-39)计算:

$$\sigma_{Tr} = \frac{Y_r M_o}{\delta_i^2 D_i} - Z \sigma_{Rr} \frac{0.67\delta_i e_r + 1}{1.33\delta_i e_r + 1} \dots\dots\dots (9-39)$$

法兰内径处环向应力按式(9-40)计算:

$$\sigma'_{Tr} = \frac{M_o}{\delta_i^2 D_i} \left[Y - \frac{2K_r^2 \left(1 + \frac{2\delta_i e_r}{3} \right)}{(K_r^2 - 1)\lambda_r} \right] \dots\dots\dots (9-40)$$

9.9.5 应力校核

σ_{Hr} 、 σ_{Rr} 、 σ_{Tr} 按 9.5.3.4 σ_H 、 σ_R 、 σ_T 的相应规定, $\sigma_{Tr}' \leq [\sigma]_i$ 。

表 9-6 整体法兰计算表

整体法兰					
计算压力	MPa	垫片详图	当 $b_o \leq 6.4$ mm 时 $b = b_o$	N	
设计温度	°C			当 $b_o > 6.4$ mm 时 $b = 2.53 \sqrt{b_o}$	b_o
法兰材料		法兰面详图型式 垫片外径		b	
螺栓材料				y	
腐蚀裕量	mm	$W_a = 3.14bD_G y =$	N	m	
螺栓许用应力	设计温度	$[\sigma]_b$	MPa	$F_p = 6.28bD_G m p_c =$	N
	常温	$[\sigma]_b$	MPa	$F = 0.785D_G^2 p_c =$	N $F_p + F =$ N
法兰许用应力	设计温度	$[\sigma]_i$	MPa	$A_m = \frac{W_a}{[\sigma]_b}$ 或 $\frac{F_p + F}{[\sigma]_b}$ (二者中大者) =	mm ²
	常温	$[\sigma]_i$	MPa	$A_b =$	mm ²
所有尺寸均不包括腐蚀裕量			$W = 0.5(A_m + A_b)[\sigma]_b =$		N
操作情况					
$F_D = 0.785D_i^2 p_c =$	N	$L_D = L_A + 0.5\delta_1 =$	mm	$F_D L_D =$	N · mm
$F_G = F_p =$	N	$L_G = 0.5(D_b - D_G) =$	mm	$F_G L_G =$	N · mm
$F_T = F - F_D =$	N	$L_T = 0.5(L_A + \delta_1 + L_G) =$	mm	$F_T L_T =$	N · mm
$M_P = F_D L_D + F_G L_G + F_T L_T =$					N · mm
预紧螺栓情况					
$F_G = W =$	N	$L_G = 0.5(D_b - D_G) =$	mm	$M_a = F_G L_G =$	N · mm
$M_o = M_p$ 或 $M_a \frac{[\sigma]_i}{[\sigma]_b}$ (二者中大者) =					N · mm

表 9-6 (完)

整 体 法 兰					
		形 状 常 数			
		$h_0 = \sqrt{D_i \delta_0} =$		$\frac{h}{h_0} =$	
		$K = \frac{D_o}{D_i} =$		$\frac{\delta_1}{\delta_0} =$	
		查表 9-5	$T =$	查图 9-3	$F_1 =$
			$Z =$	查图 9-4	$V_1 =$
			$Y =$	查图 9-7	$f =$
			$U =$	$e = \frac{F_1}{h_0} =$	
		$d_1 = \frac{U}{V_1} h_0 \delta_0 =$			
		δ_1 (假设)			
		$\psi = \delta_1 e + 1$			
$\beta = \frac{4}{3} \delta_1 e + 1$					
$\gamma = \frac{\psi}{T}$					
许用值	应力计算	$\eta = \frac{\delta_1^2}{d_1}$			
		$\lambda = \gamma + \eta$			
$1.5[\sigma]$ 或 $2.5[\sigma]$	轴向应力 $\sigma_H = \frac{fM_o}{\lambda \delta_1^2 D_i} =$	MPa			
$[\sigma]$	径向应力 $\sigma_R = \frac{\beta M_o}{\lambda \delta_1^2 D_i} =$	MPa			
$[\sigma]$	切向应力 $\sigma_T = \frac{M_o Y}{\delta_1^2 D_i} - Z \sigma_R =$	MPa			
$[\sigma]$	$0.5(\sigma_H + \sigma_T)$ 或 $0.5(\sigma_H + \sigma_R)$ (二者中大者) =	MPa			

表 9-7 活套法兰计算表

活 套 法 兰						
计算压力	MPa	垫片详图	当 $b_0 \leq 6.4$ mm 时 $b = b_0$	N		
设计温度	℃			当 $b_0 > 6.4$ mm 时 $b = 2.53 \sqrt{b_0}$	b_0	
法兰材料		法兰面详图型式 垫片外径		b		
螺栓材料				y		
腐蚀裕量	mm	$W_s = 3.14 b D_c y =$	N	m		
螺栓许 用应力	设计温度	$[\sigma]_b =$	MPa	$F_p = 6.28 b D_c m p_c =$	N	
	常温	$[\sigma]_b =$	MPa	$F = 0.785 D_c^2 p_c =$	$F_p + F =$	N

表 9-7 (完)

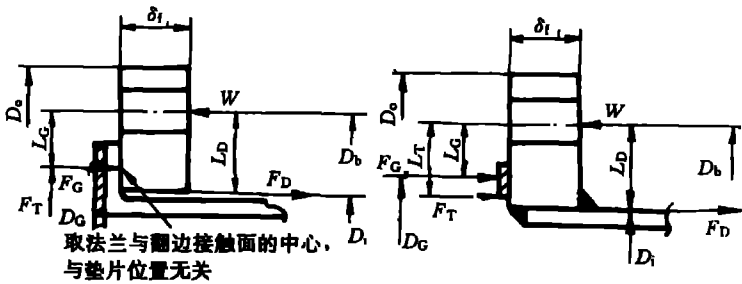
活 套 法 兰						
法兰许用应力	设计温度	$[\sigma]_i =$	MPa	$A_m = \frac{W_s}{[\sigma]_b}$ 或 $\frac{F_p + F}{[\sigma]_b}$ (二者中大者) =	mm ²	
	常温	$[\sigma]_i =$	MPa	$A_b =$	mm ²	
所有尺寸均不包括腐蚀裕量			$W = 0.5(A_m + A_b)[\sigma]_b =$		N	
操 作 情 况						
$F_D = 0.785D_1^2 p_c =$		N	$L_D = 0.5(D_b - D_i) =$	mm	$F_D L_D =$	N · mm
$F_G = F_p =$		N	$L_G = 0.5(D_b - D_G) =$	mm	$F_G L_G =$	N · mm
$F_T = F - F_D =$		N	$L_T = 0.5(L_D + S_G) =$	mm	$F_T L_T =$	N · mm
$M_p = F_D L_D + F_G L_G + F_T L_T =$					N · mm	
预 紧 螺 栓 情 况						
$F_G = W =$		N	$L_G = 0.5(D_b - D_G) =$	mm	$M_s = F_G L_G =$	N · mm
$M_o = M_p$ 或 $M_s \times \frac{[\sigma]_i}{[\sigma]_b}$ (二者中大者) =					N · mm	
 <p>取法兰与翻边接触面的中心, 与垫片位置无关</p>					形状常数 $K = \frac{D_o}{D_i} =$ $Y =$ $\delta_i = \sqrt{\frac{Y M_o}{[\sigma]_i D_i}} = \text{mm}$	
注: 本表中(a)图所示法兰, $L_G = L_T = 0.5(D_b - D_G)$ 。						

表 9-8 法兰系数 F_1, V_1, f, F_L, V_L 计算式

$F_1 = -\frac{E_s}{\left(\frac{C}{2.73}\right)^{1/4} (1+A)^3} \frac{E_s}{C}$	$F_L = -\frac{C_{18}\left(\frac{1}{2} + \frac{A}{6}\right) + C_{21}\left(\frac{1}{4} + \frac{11A}{84}\right) + C_{24}\left(\frac{1}{70} + \frac{A}{105}\right) - \left(\frac{1}{40} + \frac{A}{72}\right)}{\left(\frac{C}{2.73}\right)^{1/4} (1+A)^3}$
$V_1 = \frac{E_s}{\left(\frac{2.73}{C}\right)^{1/4} (1+A)^3}$	$V_L = \frac{\frac{1}{4} - \frac{C_{24}}{5} - \frac{3C_{21}}{2} - C_{18}}{\left(\frac{2.73}{C}\right)^{1/4} (1+A)^3}$
$f = C_{36} / (1+A)$	
其中系数:	
(1) $A = (\delta_i / \delta_o) - 1$	(5) $C_3 = 1/210 + A/360$
(2) $C = 43.68(h/h_o)^4$	(6) $C_4 = 11/360 + 59A/5040 + (1+3A)/C$
(3) $C_1 = 1/3 + A/12$	(7) $C_5 = 1/90 + 5A/1008 - (1+A)^2/C$
(4) $C_2 = 5/42 + 17A/336$	(8) $C_6 = 1/120 + 17A/5040 + 1/C$
(9) $C_7 = 215/2772 + 51A/1232 + (60/7 + 225A/14 + 75A^2/7 + 5A^3/2)/C$	
(10) $C_8 = 31/6930 + 128A/45045 + (6/7 + 15A/7 + 12A^2/7 + 5A^3/11)/C$	
(11) $C_9 = 533/30240 + 653A/73920 + (1/2 + 33A/14 + 39A^2/28 + 25A^3/84)/C$	

表 9-8 (完)

$$\begin{aligned}
 (12) C_{10} &= 29/3 \ 780 + 3A/704 - (1/2 + 33A/14 + 81A^2/28 + 13A^3/12)/C \\
 (13) C_{11} &= 31/6 \ 048 + 1 \ 763A/665 \ 280 + (1/2 + 6A/7 + 15A^2/28 + 5A^3/42)/C \\
 (14) C_{12} &= 1/2 \ 925 + 71A/300 \ 300 + (8/35 + 18A/35 + 156A^2/385 + 6A^3/55)/C \\
 (15) C_{13} &= 761/831 \ 600 + 937A/1 \ 663 \ 200 + (1/35 + 6A/35 + 11A^2/70 + 3A^3/70)/C \\
 (16) C_{14} &= 197/415 \ 800 + 103A/332 \ 640 - (1/35 + 6A/35 + 17A^2/70 + A^3/10)/C \\
 (17) C_{15} &= 233/831 \ 600 + 97A/554 \ 400 + (1/35 + 3A/35 + A^2/14 + 2A^3/105)/C \\
 (18) C_{16} &= C_1 C_7 C_{12} + C_2 C_8 C_3 + C_3 C_8 C_2 - (C_3^2 C_7 + C_8^2 C_1 + C_2^2 C_{12}) \\
 (19) C_{17} &= [C_4 C_7 C_{12} + C_2 C_8 C_{13} + C_3 C_8 C_9 - (C_{13} C_7 C_3 + C_8^2 C_4 + C_{12} C_2 C_9)]/C_{16} \\
 (20) C_{18} &= [C_5 C_7 C_{12} + C_2 C_8 C_{14} + C_3 C_8 C_{10} - (C_{14} C_7 C_3 + C_8^2 C_5 + C_{12} C_2 C_{10})]/C_{16} \\
 (21) C_{19} &= [C_6 C_7 C_{12} + C_2 C_8 C_{15} + C_3 C_8 C_{11} - (C_{15} C_7 C_3 + C_8^2 C_6 + C_{12} C_2 C_{11})]/C_{16} \\
 (22) C_{20} &= [C_1 C_9 C_{12} + C_4 C_8 C_3 + C_3 C_{13} C_2 - (C_3^2 C_9 + C_{13} C_8 C_1 + C_{12} C_4 C_2)]/C_{16} \\
 (23) C_{21} &= [C_1 C_{10} C_{12} + C_5 C_8 C_3 + C_3 C_{14} C_2 - (C_3^2 C_{10} + C_{14} C_8 C_1 + C_{12} C_5 C_2)]/C_{16} \\
 (24) C_{22} &= [C_1 C_{11} C_{12} + C_6 C_8 C_3 + C_3 C_{15} C_2 - (C_3^2 C_{11} + C_{15} C_8 C_1 + C_{12} C_6 C_2)]/C_{16} \\
 (25) C_{23} &= [C_1 C_7 C_{13} + C_2 C_9 C_3 + C_4 C_8 C_2 - (C_3 C_7 C_4 + C_8 C_9 C_1 + C_2^2 C_{13})]/C_{16} \\
 (26) C_{24} &= [C_1 C_7 C_{14} + C_2 C_{10} C_3 + C_5 C_8 C_2 - (C_3 C_7 C_5 + C_8 C_{10} C_1 + C_2^2 C_{14})]/C_{16} \\
 (27) C_{25} &= [C_1 C_7 C_{15} + C_2 C_{11} C_3 + C_6 C_8 C_2 - (C_3 C_7 C_6 + (C_8 C_{11} C_1 + C_2^2 C_{15}))]/C_{16} \\
 (28) C_{26} &= -(C/4)^{1/4} \\
 (29) C_{27} &= C_{20} - C_{17} - 5/12 - [C_{17}(C/4)^{1/4}] \\
 (30) C_{28} &= C_{22} - C_{19} - 1/12 - [C_{19}(C/4)^{1/4}] \\
 (31) C_{29} &= -(C/4)^{1/2} \\
 (32) C_{30} &= -(C/4)^{3/4} \\
 (33) C_{31} &= 3A/2 + C_{17}(C/4)^{3/4} \\
 (34) C_{32} &= 1/2 + C_{19}(C/4)^{3/4} \\
 (35) C_{33} &= 0.5C_{26}C_{32} + C_{28}C_{31}C_{29} - (0.5C_{30}C_{28} + C_{32}C_{27}C_{29}) \\
 (36) C_{34} &= 1/12 + C_{18} - C_{21} + C_{18}(C/4)^{1/4} \\
 (37) C_{35} &= -C_{18}(C/4)^{3/4} \\
 (38) C_{36} &= (C_{28}C_{35}C_{29} - C_{32}C_{34}C_{29})/C_{33} \\
 (39) C_{37} &= [0.5C_{26}C_{35} + C_{34}C_{31}C_{29} - (0.5C_{30}C_{34} + C_{35}C_{27}C_{29})]/C_{33} \\
 (40) E_1 &= C_{17}C_{36} + C_{18} + C_{19}C_{37} \\
 (41) E_2 &= C_{20}C_{35} + C_{21} + C_{22}C_{37} \\
 (42) E_3 &= C_{23}C_{36} + C_{24} + C_{25}C_{37} \\
 (43) E_4 &= 1/4 + C_{37}/12 + C_{36}/4 - E_3/5 - 3E_2/2 - E_1 \\
 (44) E_5 &= E_1(1/2 + A/6) + E_2(1/4 + 11A/84) + E_3(1/70 + A/105) \\
 (45) E_6 &= E_5 - C_{36}(7/120 + A/36 + 3A/C) - 1/40 - A/72 - C_{37}(1/60 + A/120 + 1/C)
 \end{aligned}$$

表 9-9 F_1, V_1 系数

δ_1/δ_0	h/h_0	F_1	V_1	δ_1/δ_0	h/h_0	F_1	V_1
1.00	0.01	0.908 92	0.550 10	1.50	0.07	0.906 66	0.493 51
1.00	0.02	0.908 92	0.550 10	1.50	0.08	0.906 00	0.486 29
1.00	0.03	0.908 92	0.550 10	1.50	0.09	0.905 27	0.479 27
1.00	0.04	0.908 92	0.550 10	1.50	0.10	0.904 47	0.472 45
1.00	0.05	0.908 92	0.550 10	2.00	0.01	0.908 87	0.537 74
1.00	0.06	0.908 92	0.550 10	2.00	0.02	0.908 71	0.525 73
1.00	0.07	0.908 92	0.550 10	2.00	0.03	0.908 46	0.514 08
1.00	0.08	0.908 92	0.550 10	2.00	0.04	0.908 09	0.502 76
1.00	0.09	0.908 92	0.550 10	2.00	0.05	0.907 63	0.491 78
1.00	0.10	0.908 92	0.550 10	2.00	0.06	0.907 06	0.481 12
1.50	0.01	0.908 87	0.541 33	2.00	0.07	0.906 40	0.470 78
1.50	0.02	0.908 72	0.532 80	2.00	0.08	0.905 63	0.460 74
1.50	0.03	0.908 48	0.524 49	2.00	0.09	0.904 77	0.451 01
1.50	0.04	0.908 15	0.516 42	2.00	0.10	0.903 82	0.441 56
1.50	0.05	0.907 74	0.508 57	2.50	0.01	0.908 88	0.535 76
1.50	0.06	0.907 24	0.500 93				

表 9-9 (完)

δ_1/δ_0	h/h_0	F_1	V_1	δ_1/δ_0	h/h_0	F_1	V_1
2.50	0.02	0.908 77	0.521 85	4.00	0.06	0.909 58	0.453 31
2.50	0.03	0.908 58	0.508 37	4.00	0.07	0.909 60	0.439 06
2.50	0.04	0.908 30	0.495 31	4.00	0.08	0.909 54	0.425 29
2.50	0.05	0.907 92	0.482 65	4.00	0.09	0.909 39	0.412 00
2.50	0.06	0.907 45	0.470 37	4.00	0.10	0.909 14	0.399 17
2.50	0.07	0.906 88	0.458 48				
2.50	0.08	0.906 20	0.446 96	4.50	0.01	0.909 00	0.531 77
2.50	0.09	0.905 43	0.435 80	4.50	0.02	0.909 19	0.514 07
2.50	0.10	0.904 55	0.424 99	4.50	0.03	0.909 47	0.496 99
				4.50	0.04	0.909 78	0.480 50
3.00	0.01	0.908 91	0.534 43	4.50	0.05	0.910 09	0.464 60
3.00	0.02	0.908 86	0.519 26	4.50	0.06	0.910 38	0.449 25
3.00	0.03	0.908 77	0.504 57	4.50	0.07	0.910 62	0.434 45
3.00	0.04	0.908 61	0.490 35	4.50	0.08	0.910 79	0.420 17
3.00	0.05	0.908 38	0.476 59	4.50	0.09	0.910 87	0.406 40
3.00	0.06	0.908 07	0.463 27	4.50	0.10	0.910 84	0.393 12
3.00	0.07	0.907 67	0.450 37				
3.00	0.08	0.907 17	0.437 90	5.00	0.01	0.909 03	0.531 03
3.00	0.09	0.906 58	0.425 83	5.00	0.02	0.909 31	0.512 65
3.00	0.10	0.905 88	0.414 15	5.00	0.03	0.909 71	0.494 92
				5.00	0.04	0.910 19	0.477 83
3.50	0.01	0.908 94	0.533 41	5.00	0.05	0.910 69	0.461 35
3.50	0.02	0.908 97	0.517 27	5.00	0.06	0.911 19	0.445 47
3.50	0.03	0.908 99	0.501 66	5.00	0.07	0.911 64	0.430 17
3.50	0.04	0.908 98	0.486 56	5.00	0.08	0.912 04	0.415 42
3.50	0.05	0.908 92	0.471 96	5.00	0.09	0.912 34	0.401 21
3.50	0.06	0.908 80	0.457 85	5.00	0.10	0.912 54	0.387 52
3.50	0.07	0.908 60	0.444 21				
3.50	0.08	0.908 32	0.431 03	—	—	—	—
3.50	0.09	0.907 94	0.418 29	—	—	—	—
3.50	0.10	0.907 45	0.405 97	—	—	—	—
				—	—	—	—
4.00	0.01	0.908 97	0.532 55	—	—	—	—
4.00	0.02	0.909 08	0.515 58	—	—	—	—
4.00	0.03	0.909 22	0.499 20	—	—	—	—
4.00	0.04	0.909 37	0.483 37	—	—	—	—
4.00	0.05	0.909 50	0.468 08	—	—	—	—

10 制造、检验与验收

10.1 总则

10.1.1 本章适用于单层焊接、多层包扎、热套及锻焊压力容器。对于设计温度低于或等于 -20°C 的容器,还应符合附录 C(标准的附录)的规定。

注:热套压力容器是指套合而经机械加工或不经机械加工,各层之间以过盈相互配合,其套合预应力须经热处理尽量消除的容器。

10.1.2 容器的制造、检验与验收除应符合本章规定外,还应符合图样要求。

10.1.3 容器制造单位应具有符合国家压力容器安全监察机构有关法规要求的质量体系或质量保证体系。

10.1.4 容器的焊接应由持有相应类别的“锅炉压力容器焊工合格证书”的人员担任。

10.1.5 容器的无损检测应由持有相应方法的“锅炉压力容器无损检测人员资格证”的人员担任。

10.1.6 容器主要受压部分的焊接接头分为 A、B、C、D 四类,如图 10-1 所示。

a) 圆筒部分的纵向接头(多层包扎容器层板层纵向接头除外)、球形封头与圆筒连接的环向接头、各类凸形封头中的所有拼焊接头以及嵌入式接管与壳体对接连接的接头,均属 A 类焊接接头。

b) 壳体部分的环向接头、锥形封头小端与接管连接的接头、长颈法兰与接管连接的接头,均属 B 类焊接接头,但已规定为 A、C、D 类的焊接接头除外。

c) 平盖、管板与圆筒非对接连接的接头,法兰与壳体、接管连接的接头,内封头与圆筒的搭接接头以及多层包扎容器层板层纵向接头,均属 C 类焊接接头。

d) 接管、人孔、凸缘、补强圈等与壳体连接的接头,均属 D 类焊接接头,但已规定为 A、B 类的焊接接头除外。

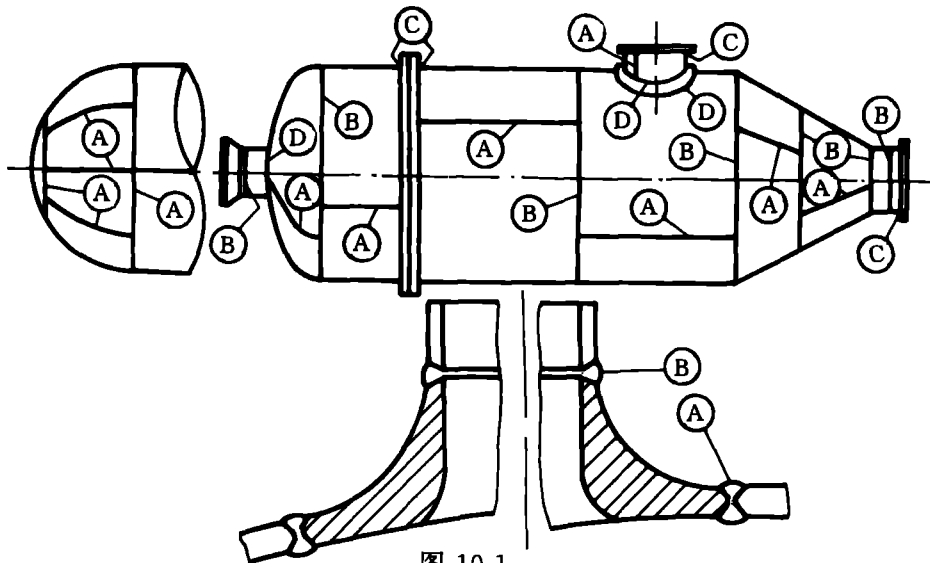


图 10-1

10.1.7 凡制造受压元件的材料应有确认的标记。在制造过程中,如原有确认标记被裁掉或材料分成几块,应于材料切割前完成标记的移植。

确认标记的表达方式由制造单位规定。

对于有防腐要求的不锈钢以及复合钢板制容器,不得在防腐蚀面采用硬印作为材料的确认标记。

10.2 冷热加工成形

10.2.1 根据制造工艺确定加工裕量,以确保凸形封头和热卷筒节成形后的厚度不小于该部件的名义厚度减去钢板负偏差。冷卷筒节投料的钢材厚度 δ_s 不得小于其名义厚度减钢板负偏差。

制造中应避免钢板表面的机械损伤。对于尖锐伤痕以及不锈钢容器防腐蚀表面的局部伤痕、刻槽等缺陷应予修磨,修磨范围的斜度至少为 1:3。修磨的深度应不大于该部位钢材厚度 δ_s 的 5%,且不大于 2 mm,否则应予焊补。

对于复合板的成形件,其修磨深度不得大于复层厚度的 30%,且不大于 1mm,否则应予焊补。

10.2.2 坡口表面要求

a) 坡口表面不得有裂纹、分层、夹杂等缺陷。

b) 标准抗拉强度下限值 $\sigma_b > 540$ MPa 的钢材及 Cr-Mo 低合金钢材经火焰切割的坡口表面,应进行磁粉或渗透检测。当无法进行磁粉或渗透检测时,应由切割工艺保证坡口质量。

c) 施焊前,应清除坡口及其母材两侧表面 20 mm 范围内(以离坡口边缘的距离计)的氧化物、油污、熔渣及其他有害杂质。

10.2.3 封头

10.2.3.1 封头各种不相交的拼焊焊缝中心线间距离至少应为封头钢材厚度 δ_s 的 3 倍,且不小于 100 mm。封头由成形的瓣片和顶圆板拼接制成时,焊缝方向只允许是径向和环向的,如图 10-2 所示。

先拼板后成形的封头拼接焊缝,在成形前应打磨与母材齐平。

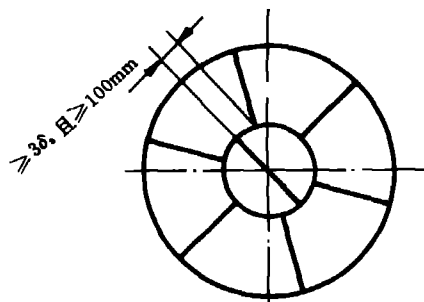


图 10-2

10.2.3.2 用弦长等于封头内径 $3/4D_i$ 的内样板检查椭圆形、碟形、球形封头内表面的形状偏差(见图 10-3),其最大间隙不得大于封头内径 D_i 的 1.25%。检查时应使样板垂直于待测表面。对图 10-2 所示的先成形后拼接制成的封头,允许样板避开焊缝进行测量。

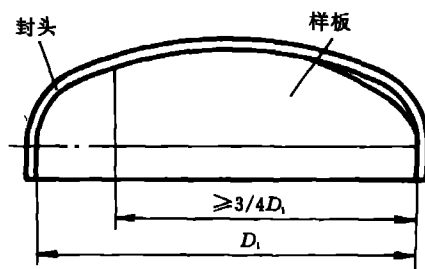


图 10-3

10.2.3.3 碟形及折边锥形封头,其过渡区转角半径不得小于图样的规定值。

10.2.3.4 封头直边部分的纵向皱折深度应不大于 1.5 mm。

10.2.3.5 球形封头分瓣冲压的瓣片尺寸允差应符合 GB 12337 的有关规定。

10.2.4 圆筒与壳体

10.2.4.1 A、B 类焊接接头对口错边量 b (见图 10-4)应符合表 10-1 的规定。锻焊容器 B 类焊接接头对口错边量 b 应不大于对口处钢材厚度 δ_s 的 1/8,且不大于 5 mm。

复合钢板的对口错边量 b (见图 10-5)不大于钢板复层厚度的 50%,且不大于 2mm。

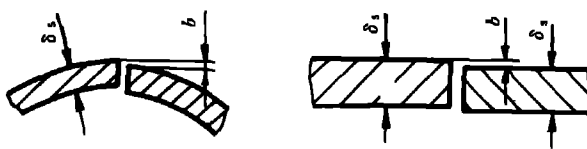


图 10-4

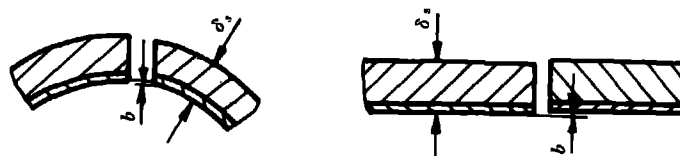


图 10-5

表 10-1

mm

对口处钢材厚度 δ ,	按焊接接头类别划分对口错边量 b	
	A	B
≤ 12	$\leq 1/4\delta$	$\leq 1/4\delta$
$> 12 \sim 20$	≤ 3	$\leq 1/4\delta$
$> 20 \sim 40$	≤ 3	≤ 5
$> 40 \sim 50$	≤ 3	$\leq 1/8\delta$
> 50	$\leq 1/16\delta$, 且 ≤ 10	$\leq 1/8\delta$, 且 ≤ 20

注：球形封头与圆筒连接的环向接头以及嵌入式接管与圆筒或封头对接连接的 A 类接头，按 B 类焊接接头的对口错边量要求。

10.2.4.2 在焊接接头环向形成的棱角 E ，用弦长等于 $1/6$ 内径 D_i ，且不小于 300 mm 的内样板或外样板检查(见图 10-6)，其 E 值不得大于 $(\delta_i/10+2)$ mm，且不大于 5 mm。

在焊接接头轴向形成的棱角 E (见图 10-7)，用长度不小于 300 mm 的直尺检查，其 E 值不得大于 $(\delta_i/10+2)$ mm，且不大于 5 mm。

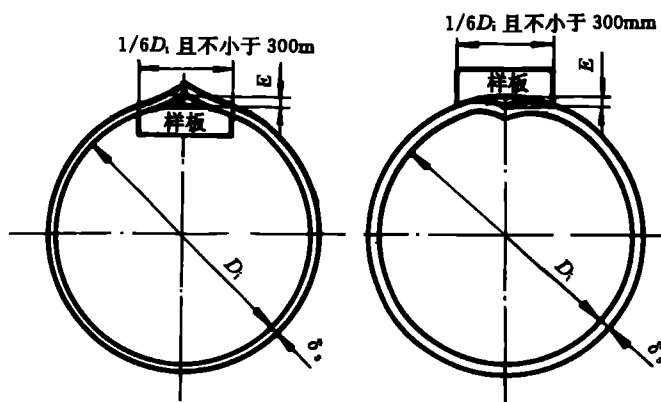


图 10-6

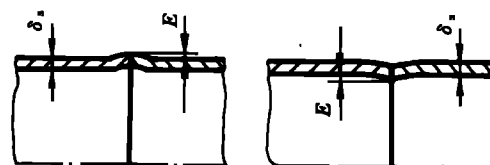
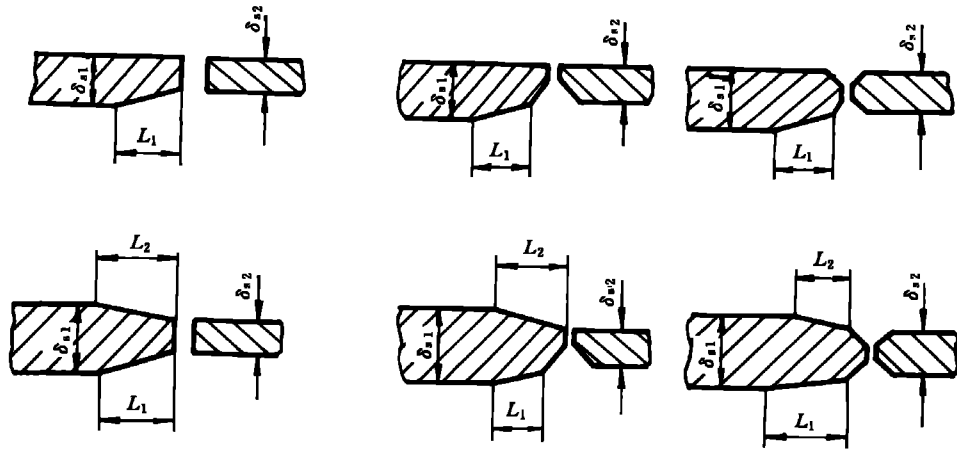


图 10-7

10.2.4.3 B 类焊接接头以及圆筒与球形封头相连的 A 类焊接接头，当两侧钢材厚度不等时，若薄板厚度不大于 10 mm，两板厚度差超过 3 mm；若薄板厚度大于 10 mm，两板厚度差大于薄板厚度的 30%，或超过 5 mm 时，均应按图 10-8 的要求单面或双面削薄厚板边缘，或按同样要求采用堆焊方法将薄板边缘焊成斜面。

当两板厚度差小于上列数值时，则对口错边量 b 按 10.2.4.1 要求，且对口错边量 b 以较薄板厚度为基准确定。在测量对口错边量 b 时，不应计入两板厚度的差值。



$$L_1, L_2 \geq 3(\delta_{s1} - \delta_{s2})$$

图 10-8

10.2.4.4 除图样另有规定外,壳体直线度允差应不大于壳体长度的 1%。当直立容器的壳体长度超过 30 m 时,其壳体直线度允差应符合 JB 4710 的规定。

注:壳体直线度检查是通过中心线的水平和垂直面,即沿圆周 0°、90°、180°、270°四个部位拉 $\phi 0.5$ mm 的细钢丝测量。测量位置离 A 类接头焊缝中心线(不含球形封头与圆筒连接以及嵌入式接管与壳体对接连接的接头)的距离不小于 100 mm。当壳体厚度不同时,计算直线度时应减去厚度差。

10.2.4.5 筒节长度应不小于 300 mm。组装时,相邻筒节 A 类接头焊缝中心线间外圆弧长以及封头 A 类接头焊缝中心线与相邻筒节 A 类接头焊缝中心线间外圆弧长应大于钢材厚度 δ_s 的 3 倍,且不小于 100 mm。

10.2.4.6 法兰面应垂直于接管或圆筒的主轴中心线。接管法兰应保证法兰面的水平或垂直(有特殊要求的应按图样规定),其偏差均不得超过法兰外径的 1%(法兰外径小于 100 mm 时,按 100 mm 计算),且不大于 3 mm。

法兰的螺栓通孔应与壳体主轴线或铅垂线跨中布置(见图 10-9)。有特殊要求时,应在图样上注明。

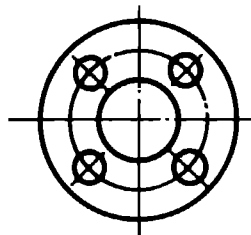


图 10-9

10.2.4.7 直立容器的底座圈、底板上地脚螺栓通孔应跨中均布,中心圆直径允差、相邻两孔弦长允差和任意两孔弦长允差均不大于 2 mm。

10.2.4.8 容器内件和壳体焊接的焊缝应尽量避免开筒节间相焊及圆筒与封头相焊的焊缝。

10.2.4.9 容器上凡被补强圈、支座、垫板等覆盖的焊缝,均应打磨至与母材齐平。

10.2.4.10 承受内压的容器组装完成后,按要求检查壳体的圆度。

a) 壳体同一断面上最大内径与最小内径之差,应不大于该断面内径 D_i 的 1%(对锻焊容器为 1%),且不大于 25 mm(见图 10-10);

b) 当被检断面位于开孔中心一倍开孔内径范围内时,则该断面最大内径与最小内径之差,应不大于该断面内径 D_i 的 1%(对锻焊容器为 1%)与开孔内径的 2%之和,且不大于 25 mm。

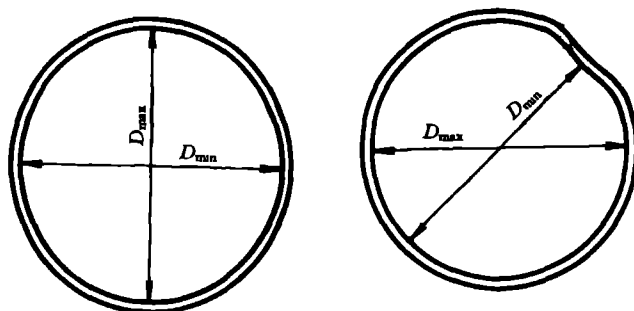


图 10-10

10.2.4.11 承受外压及真空容器组装完成后,按如下要求检查壳体的圆度:

a) 采用内弓形或外弓形样板(依测量部位而定)测量。样板圆弧半径等于壳体内半径或外半径,其弦长等于图 6-12 中查得的弧长的两倍。测量点应避开焊接接头或其他凸起部位。

b) 用样板沿壳体径向测量的最大正负偏差 e 不得大于由图 10-11 中查得的最大允许偏差值。

当 D_o/δ_e 与 L/D_o 所查的交点位于图 10-11 中任意两条曲线之间时,其最大正负偏差 e 由内插法确定;当 D_o/δ_e 与 L/D_o 所查的交点位于图中 $e=1.0\delta_e$ 曲线的上方或 $e=0.2\delta_e$ 曲线的下方时,其最大正负偏差 e 分别不得大于 δ_e 及 $0.2\delta_e$ 值。

c) 圆筒、球壳或锥壳的 L 与 D_o 分别按第 6 章或第 7 章的规定选取。

d) 锻焊容器按 10.2.4.10 的要求检查壳体的圆度。

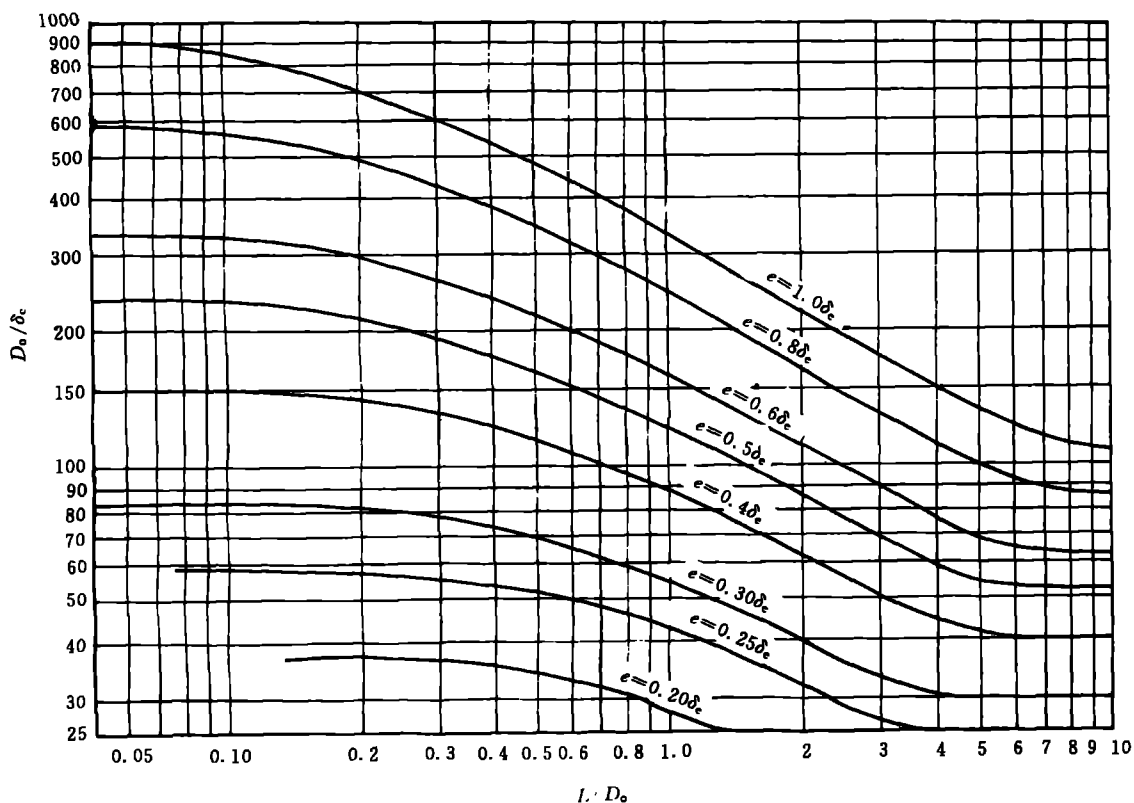


图 10-11

10.2.5 法兰与平盖

10.2.5.1 容器法兰按 JB 4700~JB 4707 进行加工,管法兰按相应标准要求进行加工。

10.2.5.2 平盖和筒体端部的加工按以下规定:

a) 螺柱孔或通孔的中心圆直径以及相邻两孔弦长允差为 ± 0.6 mm;任意两孔弦长允差按表 10-2 规定;

表 10-2

mm

设计内径 D_i	<600	600~1 200	>1 200
允差	± 1.0	± 1.5	± 2.0

- b) 螺孔中心线与端面的垂直度允差不得大于 0.25%;
- c) 螺纹基本尺寸与公差分别按 GB 196、GB 197 的规定;
- d) 螺孔的螺纹精度一般为中等精度,按相应国家标准选取。

10.2.6 螺栓、螺柱和螺母

10.2.6.1 公称直径不大于 M48 的螺栓、螺柱和螺母,按相应国家标准制造。

10.2.6.2 容器法兰螺柱按 JB 4707 的规定。

10.2.6.3 公称直径大于 M48 的螺柱和螺母除应符合 10.2.5.2 中 c)和 d)的规定外,还应满足如下要求:

- a) 有热处理要求的螺柱,其试样与试验按第 4 章的有关规定;
- b) 螺母毛坯热处理只作硬度试验;
- c) 螺柱应进行磁粉检测,不得存在裂纹。

10.2.7 机械加工表面和非机械加工表面的线性尺寸的极限偏差,分别按 GB/T 1804 中的 m 级和 c 级的规定。

10.3 焊接

10.3.1 焊前准备及施焊环境。

10.3.1.1 焊条、焊剂及其他焊接材料的贮存库应保持干燥,相对湿度不得大于 60%。

10.3.1.2 当施焊环境出现下列任一情况,且无有效防护措施时,禁止施焊:

- a) 手工焊时风速大于 10 m/s;
- b) 气体保护焊时风速大于 2 m/s;
- c) 相对湿度大于 90%;
- d) 雨、雪环境。

10.3.1.3 当焊件温度低于 0℃时,应在始焊处 100 mm 范围内预热到 15℃左右。

10.3.2 焊接工艺

10.3.2.1 容器施焊前的焊接工艺评定,应按 JB 4708 进行。

10.3.2.2 焊接工艺评定报告、焊接工艺规程、施焊记录及焊工的识别标记,其保存期不少于 7 年。

10.3.3 焊缝表面的形状尺寸及外观要求

10.3.3.1 A、B 类接头焊缝的余高 e_1 、 e_2 ,按表 10-3 和图 10-12 的规定。

表 10-3

mm

标准抗拉强度下限值 $\sigma_b > 540$ MPa 的钢材以及 Cr-Mo 低合金钢材				其他钢材			
单面坡口		双面坡口		单面坡口		双面坡口	
e_1	e_2	e_1	e_2	e_1	e_2	e_1	e_2
0~10% δ_s 且 ≤ 3	≤ 1.5	0~10% δ_1 且 ≤ 3	0~10% δ_2 且 ≤ 3	0~15% δ_s 且 ≤ 4	≤ 1.5	0~15% δ_1 且 ≤ 4	0~15% δ_2 且 ≤ 4

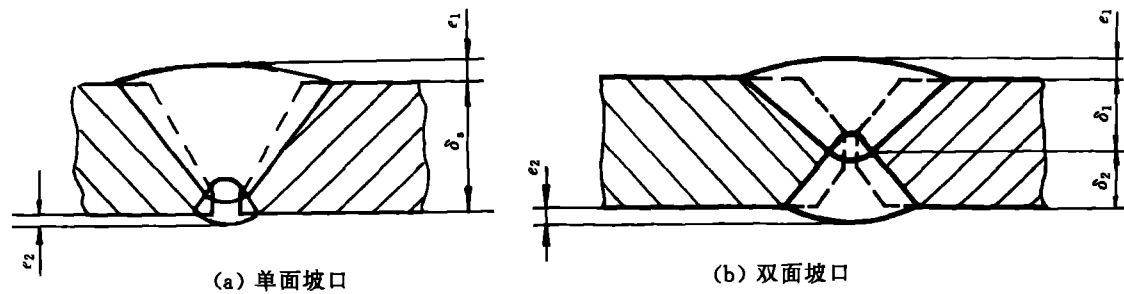


图 10-12

10.3.3.2 C、D类接头的焊脚，在图样无规定时，取焊件中较薄者之厚度。补强圈的焊脚，当补强圈的厚度不小于 8 mm 时，其焊脚等于补强圈厚度的 70%，且不小于 8 mm。

10.3.3.3 焊缝表面不得有裂纹、气孔、弧坑和飞溅物。

10.3.3.4 用标准抗拉强度下限值 $\sigma_b > 540$ MPa 的钢材及 Cr-Mo 低合金钢材和不锈钢材制造的容器以及焊接接头系数 ϕ 取为 1 的容器，其焊缝表面不得有咬边。其他容器焊缝表面的咬边深度不得大于 0.5 mm，咬边连续长度不得大于 100 mm，焊缝两侧咬边的总长不得超过该焊缝长度的 10%。

10.3.3.5 C、D类接头焊缝与母材呈圆滑过渡。

10.3.4 焊接返修

10.3.4.1 当焊缝需要返修时，其返修工艺应符合 10.3.2 的有关规定。

10.3.4.2 焊缝同一部位的返修次数不宜超过两次。如超过两次，返修前均应经制造单位技术总负责人批准，返修次数、部位和返修情况应记入容器的质量证明书。

10.3.4.3 要求焊后热处理的容器，一般应在热处理前进行返修。如在热处理后返修时，补焊后应作必要的热处理。

10.3.4.4 有抗晶间腐蚀要求的不锈钢容器，返修部位仍需保证原有要求。

10.3.5 应在规定的部位打上焊工钢印。对于有防腐要求的不锈钢以及复合钢板制压力容器不得在防腐面采用硬印作为焊工的识别标记。

10.4 热处理

10.4.1 容器及其受压元件符合下列条件之一者，应进行焊后热处理。

10.4.1.1 钢材厚度 δ_s 符合以下条件者：

a) 碳素钢、07MnCrMoVR 厚度大于 32 mm (如焊前预热 100℃ 以上时，厚度大于 38 mm)；

b) 16MnR 及 16Mn 厚度大于 30 mm (如焊前预热 100℃ 以上时，厚度大于 34 mm)；

c) 15MnVR 及 15MnV 厚度大于 28 mm (如焊前预热 100℃ 以上时，厚度大于 32 mm)；

d) 任意厚度的 15MnVNR、18MnMoNbR、13MnNiMoNbR、15CrMoR、14Cr1MoR、12Cr2Mo1R、20MnMo、20MnMoNb、15CrMo、12Cr1MoV、12Cr2Mo1 和 1Cr5Mo 钢；

e) 对于钢材厚度 δ_s 不同的焊接接头，上述厚度按薄者考虑；对于异种钢材相焊的焊接接头，按热处理严者确定；

10.4.1.2 图样注明有应力腐蚀的容器，如盛装液化石油气、液氨等的容器。

10.4.1.3 图样注明盛装毒性为极度或高度危害介质的容器。

10.4.1.4 除图样另有规定，奥氏体不锈钢的焊接接头可不进行热处理。

10.4.2 冷成形或中温成形的受压元件，凡符合下列条件之一者应于成形后进行热处理。

10.4.2.1 圆筒钢材厚度 δ_s 符合以下条件者：

碳素钢、16MnR 的厚度不小于圆筒内径 D_i 的 3%；

其他低合金钢的厚度不小于圆筒内径 D_i 的 2.5%。

10.4.2.2 冷成形封头应进行热处理。当制造单位确保冷成形后的材料性能符合设计、使用要求时，不受此限。

除图样另有规定,冷成形的奥氏体不锈钢封头可不进行热处理。

10.4.3 需要焊后进行消氢处理的容器,如焊后随即进行焊后热处理时,则可免做消氢处理。

10.4.4 改善材料力学性能的热处理,应根据图样要求所制订的热处理工艺进行。母材的热处理试板与容器(或受压元件)同炉热处理。

当材料供货与使用的热处理状态一致时,则在整个制造过程中不得破坏供货时的热处理状态,否则应重新进行热处理。

10.4.5 焊后热处理方法

10.4.5.1 焊后热处理应优先采用在炉内加热的方法,其操作应符合如下规定:

- a) 焊件进炉时炉内温度不得高于 400℃;
- b) 焊件升温至 400℃后,加热区升温速度不得超过 $5\,000/\delta_s$ ℃/h(δ_s 为焊接接头处钢材厚度,mm),且不得超过 200℃/h,最小可为 50℃/h;
- c) 升温时,加热区内任意 5 000 mm 长度内的温差不得大于 120℃;
- d) 保温时,加热区内最高与最低温度之差不宜超过 65℃;
- e) 升温及保温时应控制加热区气氛,防止焊件表面过度氧化;
- f) 炉温高于 400℃时,加热区降温速度不得超过 $6\,500/\delta_s$ ℃/h,且不得超过 260℃/h,最小可为 50℃/h;
- g) 焊件出炉时,炉温不得高于 400℃,出炉后应在静止空气中继续冷却。

10.4.5.2 焊后热处理允许在炉内分段进行。分段热处理时,其重复加热长度应不小于 1 500 mm。炉内部分的操作应符合 10.4.5.1 的规定。炉外部分应采取保温措施,使温度梯度不致影响材料的组织和性能。

10.4.5.3 B、C、D 类焊接接头,球形封头与圆筒相连的 A 类焊接接头以及缺陷焊补部位,允许采用局部热处理方法。

局部热处理时,焊缝每侧加热宽度不小于钢材厚度 δ_s 的 2 倍;接管与壳体相焊时加热宽度不得小于钢材厚度 δ_s 的 6 倍。靠近加热区的部位应采取保温措施,使温度梯度不致影响材料的组织和性能。

10.4.6 有防腐要求的不锈钢及复合钢板制容器的表面,应进行酸洗、钝化处理。该类钢制零部件按图样要求进行热处理后,还需作酸洗、钝化处理。

10.4.7 制造部门应保存所有热处理的时间与温度关系曲线记录,保存期限不得少于 7 年。

10.5 试板与试样

10.5.1 产品焊接试板

10.5.1.1 凡符合以下条件之一者 A 类的圆筒纵向焊接接头,应按每台容器制备产品焊接试板。

- a) 钢材厚度 $\delta_s > 20$ mm 的 15MnVR;
- b) 钢材标准抗拉强度下限值 $\sigma_b > 540$ MPa;
- c) Cr-Mo 低合金钢;
- d) 当设计温度小于 -10 ℃时,钢材厚度 $\delta_s > 12$ mm 的 20R;钢材厚度 $\delta_s > 20$ mm 的 16MnR;
- e) 当设计温度小于 0 ℃,大于等于 -10 ℃时,钢材厚度 $\delta_s > 25$ mm 的 20R;钢材厚度 $\delta_s > 38$ mm 的 16MnR;
- f) 制作容器的钢板凡需经热处理以达到设计要求的材料力学性能指标者;
- g) 图样注明盛装毒性为极度危害或高度危害介质的容器。

10.5.1.2 制备产品焊接试板的条件除应符合 10.5.1.1 的规定外,还应符合图样要求。

10.5.2 除图样规定制作鉴证环试样外,B 类焊接接头(含球形封头与圆筒相连的 A 类焊接接头)免做产品焊接试板。

10.5.3 除 10.5.1.1 的规定外,其他容器应按《压力容器安全技术监察规程》的规定制备产品焊接试板。

- 10.5.4 凡需经热处理以达到材料力学性能要求的容器,每台均应做母材热处理试板。
- 10.5.5 根据图样要求,螺柱经热处理后需做力学性能试验者,应按批做热处理试样。每批系指具有相同钢号、相同炉罐号、相同断面尺寸、相同制造工艺、同时投产的同类螺柱。
- 10.5.6 制备产品焊接试板和焊接接头试样的要求。
- 10.5.6.1 试板的材料必须是合格的,且与容器用材具有相同钢号,相同规格和相同热处理状态。
- 10.5.6.2 试板应由施焊容器的焊工,采用施焊容器时相同的条件和相同的焊接工艺焊接。多焊工焊接的容器,做焊接试板的焊工由制造单位的检验部门指定。
- 10.5.6.3 试板必须在筒节的 A 类纵向接头焊缝的延长部位与筒节同时进行施焊。
- 10.5.6.4 有热处理要求的容器,试板应随容器一起进行热处理。
- 10.5.6.5 试板尺寸和试样的截取按附录 E(标准的附录)的规定。若壳体材料(Q 235-B、C 除外)有冲击要求,试板上也应截取冲击试样,进行冲击试验。
- 10.5.7 试样按附录 E(标准的附录)进行检验与评定。
- 10.5.8 凡符合 10.5.8.1~10.5.8.2 的容器,其产品焊接试板的试样,除按 10.5.7 进行检验与评定外,尚需按 10.5.8.3~10.5.8.4 的要求进行低温夏比(V 型缺口)冲击试验。
- 10.5.8.1 当设计温度小于 0℃时,钢材厚度 $\delta_s > 25$ mm 的 20R;钢材厚度 $\delta_s > 38$ mm 的 16MnR、15MnVR、15MnVNR 以及任意厚度的 18MnMoNbR、13MnNiMoNbR。
- 10.5.8.2 当设计温度小于 -10℃时,钢材厚度 $\delta_s > 12$ mm 的 20R;钢材厚度 $\delta_s > 20$ mm 的 16MnR、15MnVR、15MnVNR。
- 10.5.8.3 试验温度为容器的设计温度或按图样规定。
- 10.5.8.4 试样按附录 E(标准的附录)进行检验与评定。
- 10.5.9 当试样评定结果不能满足附录 E 的要求时,允许按附录 E 的规定取样进行复验。如复验结果仍达不到要求时,则该产品焊接试板被判为不合格。
- 10.5.10 当产品焊接试板被判为不合格时,应分析原因,采取相应措施(如热处理等),然后按上述要求重新进行试验。
- 10.5.11 B 类焊接接头鉴证环的制备、检验与评定。
- 10.5.11.1 容器 B 类焊接接头是否需制备鉴证环按图样规定。
- 10.5.11.2 鉴证环的材料必须是合格的,且与容器用材具有相同钢号、相同热处理状态,如系钢锻件则其级别也应相同。
- 10.5.11.3 鉴证环试样的种类、尺寸、数量、截取、试验方法与结果评定按图样要求。
- 10.5.11.4 有热处理要求的容器,鉴证环应进行同样的热处理。
- 10.5.12 母材热处理试板的尺寸可参照 10.5.6.5 的要求确定。母材热处理试板切取拉伸试样一个、冷弯试样一个、冲击试样三个。拉伸、冷弯、冲击试验分别按 GB 228、GB 232、GB/T 229 的规定进行。其合格指标、复验要求应分别符合第 4 章的相应规定。
- 10.6 多层包扎压力容器
- 多层包扎压力容器的制造除应符合以下规定外,还应满足本章的其他有关规定。
- 10.6.1 内筒成形允差
- 10.6.1.1 同一断面上最大直径与最小直径之差应不大于内径 D_i 的 0.5%,且不大于 6 mm(见图 10-10)。
- 10.6.1.2 A 类焊接接头的对口错边量 b (见图 10-4)不大于 1.5 mm。
- 10.6.1.3 A 类焊接接头处形成的棱角 E ,用弦长等于 1/6 内径 D_i 且不小于 300 mm 的内样板或外样板检查(见图 10-6),其 E 值不得大于 2 mm。
- 10.6.2 内筒焊接
- 10.6.2.1 内筒 A 类接头焊接后应作焊后热处理。

10.6.2.2 内筒外表面如不作机加工,则应将焊缝修磨平滑。

10.6.3 层板包扎

10.6.3.1 包扎前应消除层板的铁锈、油污和影响层板贴合的杂物。

10.6.3.2 各层层板 C 类接头应均匀错开。

10.6.3.3 每包扎下一层层板前,应将前一层焊缝修磨平滑。

10.6.3.4 每层层板的 C 类接头修磨后应经外观检查,不得存在裂纹、咬边和密集气孔。

材料的标准抗拉强度下限值 $\sigma_b > 540$ MPa 层板的 C 类接头在修磨后,应进行磁粉或渗透检测,不得存在裂纹、咬边和密集气孔。

10.6.3.5 每层层板包扎后需经松动面积检查。对内径 D_i 不大于 1 000 mm 的容器,每一有松动的部位,沿环向长度不得超过 D_i 的 30%,沿轴向长度不得超过 600 mm;对于内径 D_i 大于 1 000 mm 的容器,每一有松动的部位,沿环向长度不得超过 300 mm,沿轴向长度不得超过 600 mm。

10.6.4 每个多层筒节上必须按图样要求钻泄放孔。

10.6.5 与多层筒节相焊的各类焊接接头,焊接后均可不作焊后热处理。

10.6.6 产品焊接试板应包括内筒焊接试板和层板焊接试板。层板的焊接试板在某一层 C 类接头焊缝的延长部位焊制,在试板的焊缝根部需垫上与层板同材料、同厚度的垫板。

10.7 热套压力容器

热套压力容器的制造除应符合以下规定外,还应满足本章的其他有关规定。

10.7.1 单层圆筒

10.7.1.1 单层圆筒成形后沿着其轴向分上、中、下三个断面测量单层圆筒的内径。同一断面最大内径与最小内径之差应不大于该单层圆筒内径的 0.5%。

10.7.1.2 单层圆筒的直线度用不小于圆筒长度的直尺检查。将直尺沿轴向靠在筒壁上,直尺与筒壁之间的间隙不大于 1.5 mm。

10.7.1.3 A 类接头表面均需进行机加工或修磨加工,不允许保留余高、错边、咬边,并使焊缝区的圆度和筒身一致。用弦长等于该单层圆筒内径的三分之一,且不小于 300 mm 的内样板或外样板进行检查(见图 10-6),形成的棱角 E 应符合表 10-4 的规定。

表 10-4

棱角 E mm	≥ 1.5	$1.5 > E \geq 1.25$	$1.25 > E \geq 1$	$1.25 > E \geq 0.75$	$0.75 > E \geq 0.5$	$0.5 > E \geq 0.2$	< 0.2
棱角 E 的弧长 套合面圆周长, %	0	3	4	5	6	7	不计

10.7.2 套合操作

10.7.2.1 不经机加工的套合面,在套合操作前需进行喷砂或喷丸处理,清除铁锈、油污及影响层间贴合的杂物。

10.7.2.2 套合操作加热温度的选择,应以不影响钢材的力学性能为准。套合操作应靠筒身自重自由套入,不允许强力压入。

10.7.2.3 套合中应将各单层圆筒的 A 类接头相互错开,错开角度不小于 30°。

10.7.3 套合圆筒

10.7.3.1 每个套合圆筒上必须按图样要求钻泄放孔。

10.7.3.2 套合圆筒两端坡口加工后,用塞尺检查套合面的间隙。间隙径向尺寸在 0.2 mm 以上的任何一块间隙面积,不得大于套合面面积的 0.4%。

径向尺寸大于 1.5 mm 的间隙应进行焊补。

注: 间隙径向尺寸即指间隙处能塞入的最大塞尺厚度;间隙面积即指间隙沿圆筒轴向的深度与间隙弧长的乘积。

10.7.4 圆筒套合后,应作消除套合应力热处理。这一工序允许和焊后热处理合并进行。

10.8 无损检测

10.8.1 容器的焊接接头,经形状尺寸及外观检查合格后,再进行本规定的无损检测。

10.8.2 射线和超声的检测范围。

10.8.2.1 凡符合下列条件之一的容器及受压元件,需采用图样规定的方法,对其 A 类和 B 类焊接接头,进行百分之百射线或超声检测。

- a) 钢材厚度 $\delta_s > 30$ mm 的碳素钢、16MnR;
- b) 钢材厚度 $\delta_s > 25$ mm 的 15MnVR、15MnV、20MnMo 和奥氏体不锈钢;
- c) 标准抗拉强度下限值 $\sigma_b > 540$ MPa 的钢材;
- d) 钢材厚度 $\delta_s > 16$ mm 的 12CrMo、15CrMoR、15CrMo;其他任意厚度的 Cr-Mo 低合金钢;
- e) 进行气压试验的容器;
- f) 图样注明盛装毒性为极度危害或高度危害介质的容器;
- g) 图样规定须 100%检测的容器;
- h) 多层包扎压力容器内筒的 A 类焊接接头;
- i) 热套压力容器各单层圆筒的 A 类焊接接头;

j) 对于上述进行百分之百射线或超声检测的焊接接头,是否需采用超声或射线检测进行复查,以及复查的长度,由设计者在图样上予以规定。

注:公称直径小于 250 mm 的接管与长颈法兰、接管与接管对接连接的 B 类焊接接头除外。10.8.2.2 同此。

10.8.2.2 除 10.8.2.1 和 10.8.2.3 规定以外的容器,允许对其 A 类及 B 类焊接接头进行局部射线或超声检测。检测方法按图样规定。检测长度不得少于各条焊接接头长度的 20%,且不小于 250 mm。焊缝交叉部位及以下部位应全部检测,其检测长度可计入局部检测长度之内。

- a) 先拼板后成形凸形封头上的所有拼接接头;
- b) 凡被补强圈、支座、垫板、内件等所覆盖的焊接接头;
- c) 以开孔中心为圆心,1.5 倍开孔直径为半径的圆中所包容的焊接接头;
- d) 嵌入式接管与圆筒或封头对接连接的焊接接头;
- e) 公称直径不小于 250 mm 的接管与长颈法兰、接管与接管对接连接的焊接接头。

注:按本条规定检测后,制造部门对未检查的质量仍需负责。但是,若作进一步检测可能会发现气孔等不危及容器安全的超标缺陷,如果这也不允许时,就应选择百分之百射线或超声检测。

10.8.2.3 对容器直径不超过 800 mm 的圆筒与封头的最后一道环向封闭焊缝,当采用不带垫板的单面焊对接接头,且无法进行射线或超声检测时,允许不进行检测,但需采用气体保护焊打底。

10.8.3 凡符合下列条件之一的焊接接头,需按图样规定的方法,对其表面进行磁粉或渗透检测。

- a) 凡属 10.8.2.1 中 c)、d) 条容器上的 C 类和 D 类焊接接头;
- b) 层板材料标准抗拉强度下限值 $\sigma_b > 540$ MPa 的多层包扎压力容器的层板 C 类焊接接头;
- c) 堆焊表面;
- d) 复合钢板的复合层焊接接头;
- e) 标准抗拉强度下限值 $\sigma_b > 540$ MPa 的材料及 Cr-Mo 低合金钢材经火焰切割的坡口表面,以及该容器的缺陷修磨或补焊处的表面,卡具和拉肋等拆除处的焊痕表面;

f) 凡属 10.8.2.1 容器上公称直径小于 250 mm 的接管与长颈法兰、接管与接管对接连接的焊接接头。

10.8.4 无损检测标准

按 JB 4730 对焊接接头进行射线、超声、磁粉和渗透检测,其合格指标如下:

10.8.4.1 射线检测

- a) 若容器及受压元件符合 10.8.2.1 的规定,不低于Ⅰ级为合格;
- b) 若容器符合 10.8.2.2 的规定,不低于Ⅲ级为合格。

10.8.4.2 超声检测

- a) 若容器及受压元件符合 10.8.2.1 的规定, I 级为合格。
- b) 若容器符合 10.8.2.2 的规定, 不低于 I 级为合格。

10.8.4.3 磁粉和渗透检测, I 级为合格。

10.8.5 重复检测

10.8.5.1 经射线或超声检测的焊接接头, 如有不允许的缺陷, 应在缺陷清除干净后进行补焊, 并对该部分采用原检测方法重新检查, 直至合格。

进行局部探伤的焊接接头, 发现有不允许的缺陷时, 应在该缺陷两端的延伸部位增加检查长度, 增加的长度为该焊接接头长度的 10%, 且不小于 250 mm。若仍有不允许的缺陷时, 则对该焊接接头做百分之百检测。

10.8.5.2 磁粉与渗透检测发现的不允许缺陷, 应进行修磨及必要的补焊, 并对该部位采用原检测方法重新检测, 直至合格。

10.9 压力试验和气密性试验。

10.9.1 制造完工的容器应按图样规定进行压力试验(液压试验或气压试验)或增加气密性试验。

10.9.2 压力试验必须用两个量程相同的并经过校正的压力表。压力表的量程在试验压力的 2 倍左右为宜, 但不应低于 1.5 倍和高于 4 倍的试验压力。

10.9.3 容器的开孔补强圈应在压力试验以前通入 0.4~0.5 MPa 的压缩空气检查焊接接头质量。

10.9.4 液压试验

10.9.4.1 试验液体一般采用水, 需要时也可采用不会导致发生危险的其他液体。试验时液体的温度应低于其闪点或沸点。

奥氏体不锈钢制容器用水进行液压试验后应将水渍清除干净。当无法达到这一要求时, 应控制水的氯离子含量不超过 25 mg/L。

10.9.4.2 试验压力按 3.8.1 的规定。

10.9.4.3 试验温度

a) 碳素钢、16MnR 和正火 15MnVR 钢容器液压试验时, 液体温度不得低于 5℃; 其他低合金钢容器, 液压试验时液体温度不得低于 15℃。如果由于板厚等因素造成材料无延性转变温度升高, 则需相应提高试验液体温度;

b) 其他钢种容器液压试验温度按图样规定。

10.9.4.4 试验方法

a) 试验时容器顶部应设排气口, 充液时应将容器内的空气排尽。试验过程中, 应保持容器观察表面的干燥;

b) 试验时压力应缓慢上升, 达到规定试验压力后, 保压时间一般不少于 30 min。然后将压力降至规定试验压力的 80%, 并保持足够长的时间以对所有焊接接头和连接部位进行检查。如有渗漏, 修补后重新试验;

c) 对于夹套容器, 先进行内筒液压试验, 合格后再焊夹套, 然后进行夹套内的液压试验;

d) 液压试验完毕后, 应将液体排尽并用压缩空气将内部吹干。

10.9.5 气压试验

10.9.5.1 气压试验应有安全措施。该安全措施需经试验单位技术总负责人批准, 并经本单位安全部门检查监督。试验所用气体应为干燥、洁净的空气、氮气或其他惰性气体。

10.9.5.2 试验压力按 3.8.1 的规定。

10.9.5.3 试验温度

a) 碳素钢和低合金钢容器, 气压试验时介质温度不得低于 15℃;

b) 其他钢种容器气压试验温度按图样规定。

10.9.5.4 试验时压力应缓慢上升,至规定试验压力的10%,且不超过0.05 MPa时,保压5 min,然后对所有焊接接头和连接部位进行初次泄漏检查,如有泄漏,修补后重新试验。初次泄漏检查合格后,再继续缓慢升至规定试验压力的50%,其后按每级为规定试验压力的10%的级差逐级增至规定的试验压力。保压10 min后将压力降至规定试验压力的87%,并保持足够长的时间后再次进行泄漏检查。如有泄漏,修补后再按上述规定重新试验。

10.9.6 气密性试验:容器需经液压试验合格后方可进行气密性试验。试验压力按3.10规定。试验时压力应缓慢上升,达到规定试验压力后保压10 min,然后降至设计压力,对所有焊接接头和连接部位进行泄漏检查。小型容器亦可浸入水中检查。如有泄漏,修补后重新进行液压试验和气密性试验。

10.10 质量证明书、标志、油漆、包装、运输

10.10.1 容器出厂质量证明文件应包括以下三部分。

10.10.1.1 产品合格证

10.10.1.2 容器说明书。容器说明书至少应包括下列内容:

a) 容器特性包括设计压力(含不同工况条件下的不同设计压力)、最大允许工作压力(必要时)、试验压力、设计温度(含不同工况条件下的不同设计温度)、工作介质、容器类别;

b) 容器竣工总图;

c) 容器主要零部件表;

d) 容器的热处理状态与禁焊等特殊说明。

10.10.1.3 质量证明书。质量证明书至少应包括下列内容:

a) 主要零部件材料的化学成分和力学性能;

b) 无损检测要求和结果;

c) 焊接质量的检查结果(包括超过两次的返修记录);

d) 压力试验与气密性试验结果;

e) 与本标准和图样不符的项目。

10.10.2 容器铭牌

10.10.2.1 容器铭牌应固定于明显的位置。

10.10.2.2 铭牌应包括如下内容:

a) 制造单位名称和制造许可证号码;

b) 制造单位对该容器产品的编号;

c) 制造日期;

d) 设计压力(含不同工况条件下的不同设计压力);

e) 最大允许工作压力(必要时);

f) 试验压力;

g) 设计温度(含不同工况条件下的不同设计温度);

h) 容器重量;

i) 容器类别。

10.10.3 容器的油漆、包装、运输按JB 2536的规定。

附录 A
(标准的附录)
材料的补充规定

A1 总则

A1.1 本附录作为第 4 章的补充,对下列钢材提出了要求:

- a) 已列入第 4 章但尚未列入材料标准(国家标准或行业标准)的钢材;
- b) 选用未列入第 4 章的钢材;
- c) 代用第 4 章的钢材。

A1.2 钢材除应符合本附录的规定外,尚应符合第 4 章的有关规定。

A1.3 选用国外钢材时,应是国外相应压力容器最新标准所允许使用的钢材,其使用范围不应超出该标准的规定,同时也不应超出第 4 章中相近成分和技术要求的钢材的规定。

A1.4 选用新研制的钢材或未列入本标准的钢材,新钢材研制的负责单位或选用单位应将该钢材的技术资料报全国压力容器标准化技术委员会审定,审定合格后出具允许使用的证明文件。采用该钢材的容器制造单位报劳动部锅炉压力容器安全监察机构批准后方可使用。

A1.5 代用图样规定的钢材时,应取得原设计单位的同意。代用钢材应与被代用钢材具有相同或相近的化学成分、交货状态、检验项目、性能指标和检验率以及尺寸公差和外形质量等。对用较高质量的钢材作为代用材料时,尚需考虑经济合理性。

A1.6 钢材的许用应力应按第 3 章确定。

A2 碳素钢和低合金钢板

A2.1 07MnCrMoVR 钢板的技术要求如下:

- a) 钢的化学成分(熔炼分析)按表 A1 的规定;

表 A1

化 学 成 分, %										
C	Si	Mn	P	S	Cr	Mo	Ni	V	B	P _{cm}
≤0.09	0.15 ~0.40	1.20 ~1.60	≤0.030	≤0.020	0.10 ~0.30	0.10 ~0.30	≤0.30	0.02 ~0.06	≤0.003 0	≤0.20
注: 焊接冷裂纹敏感性组成 $P_{cm} = C + \frac{Si}{30} + \frac{Mn}{20} + \frac{Cu}{20} + \frac{Cr}{20} + \frac{Ni}{60} + \frac{Mo}{15} + \frac{V}{10} + 5B, \%$ 。										

- b) 钢板应逐张进行力学性能和弯曲试验,其结果按表 A2 的规定;

表 A2

交货状态	取样方向 及部位	板厚 mm	σ_b MPa	σ_s MPa	δ_5 %	-20℃AKV J	弯曲试验 180°
调质	横向, $\frac{1}{4}$ 板厚	16~50	610~740	≥490	≥17	≥47	$d=3a$
注: 表中冲击功规定值系三个标准试样的冲击功平均值,允许有一个试样的冲击功小于规定值,但不得小于规定值的 70%。							

- c) 钢板的其他技术要求按 GB 6654 的规定;
- d) 选用该钢板时,应考虑介质的应力腐蚀问题。

A2.2 07MnNiCrMoVDR 钢板的技术要求如下:

a) 钢的化学成分(熔炼分析)按表 A3 的规定;

表 A3

化 学 成 分,%										
C	Si	Mn	P	S	Ni	Cr	Mo	V	B	P _{cm}
≤0.09	0.15 ~0.40	1.20 ~1.60	≤0.025	≤0.015	0.20 ~0.50	0.10 ~0.30	0.10 ~0.30	0.02 ~0.06	≤0.003 0	≤0.21

注: 同表 A1 的注。

b) 钢板应逐张进行力学性能和弯曲试验,其结果按表 A4 的规定;

表 A4

交货状态	取样方向 及部位	板厚 mm	σ_b MPa	σ_s MPa	δ_5 %	-40℃A _{KV} J	弯曲试验 180°
调质	横向, $\frac{1}{4}$ 板厚	16~50	610~740	≥490	≥17	≥47	d=3a

注: 同表 A2 的注。

c) 钢板的其他技术要求按 GB 6654 的规定;

d) 选用该钢板时,应考虑介质的应力腐蚀问题。

A2.3 14Cr1MoR 钢板的技术要求如下:

a) 钢的化学成分(熔炼分析)按表 A5 的规定;

表 A5

化 学 成 分,%						
C	Si	Mn	P	S	Cr	Mo
≤0.17	0.50~0.80	0.40~0.65	≤0.030	≤0.030	1.00~1.50	0.45~0.65

b) 钢板的力学性能和弯曲试验结果按表 A6 的规定,厚度大于 60 mm 的钢板,弯曲试验仅在需方要求时才进行;钢板以正火加回火状态交货,回火温度不得低于 620℃;需方同意时,厚度大于 60 mm 的钢板允许以退火或回火状态交货,样坯进行正火加回火热处理,样坯尺寸及取样部位按 4.2.4 的规定;

表 A6

取样方向	板厚 mm	σ_b MPa	σ_s MPa	δ_5 %	20℃A _{KV} J	弯曲试验 180°
横向	6~120	515~690	≥310	≥18	≥31	d=3a

注: 表中冲击功规定值系三个标准试样的冲击功平均值,厚度小于 12 mm 的钢板,则应依次采用 7.5 mm×10 mm×55 mm 或 5 mm×10 mm×55 mm 的小尺寸冲击试样,其冲击功规定值相应为表中冲击功规定值的 $\frac{3}{4}$ 或 $\frac{1}{2}$ 。允许有一个试样的冲击功小于规定值,但不得小于规定值的 70%。

c) 钢板的其他技术要求按 GB 6654 的规定。

A2.4 Q215-A·F、Q215-A 和 Q215-B 钢板允许使用,其适用范围分别按 Q235-A·F、Q235-A 和 Q235-B 钢板的相应规定。

A2.5 GB 711—88《优质碳素结构钢厚钢板和宽钢带》中的 10、15 和 20 钢板允许使用,其适用范围按

4.2.3 中 Q235-B 钢板的相应规定。

A2.6 GB 712—88《船体用结构钢》中的 A 级钢板可代用 Q235-A 钢板；B 级钢板可代用 Q235-C 钢板，但钢厂必须按标准进行冲击试验。对经船检部门同意钢厂未进行冲击试验的 B 级钢板，只能代用 Q235-B 钢板。

A2.7 GB 713—86《锅炉用碳素钢和低合金钢钢板》中的 20 g 钢板可代用 Q235-C 钢板。

A3 碳素钢和低合金钢钢管

A3.1 09MnD 钢管的技术要求如下：

a) 钢的化学成分(熔炼分析)按表 A7 的规定；

表 A7

化 学 成 分,%					
C	Si	Mn	P	S	V
≤0.12	0.17~0.35	0.95~1.35	≤0.025	≤0.025	≤0.03

b) 钢管的力学性能按表 A8 的规定；

表 A8

交货状态	壁厚 mm	σ_b MPa	σ_s MPa	δ_5 %	-50℃ A _{KV} , J		
					试样尺寸, mm		
					10×10×55	7.5×10×55	5×10×55
正火	≤16	400~540	≥240	≥26	≥21	≥18	≥14

注：表中冲击功规定值系三个试样的冲击功平均值，允许有一个试样的冲击功小于规定值，但不得小于规定值的 70%。

c) 钢管的其他技术要求按 GB 6479 的规定。

A3.2 GB 3087—82《低中压锅炉用无缝钢管》中的 10 和 20 钢管可代用 GB 8163 中相应钢号的钢管。

A3.3 GB 5310 中的 20G、12CrMoG、15CrMoG 和 12Cr2MoG 钢管可代用 GB 6479 中相应钢号的钢管。

A4 高合金钢钢材

A4.1 1Cr18Ni9Ti 钢材使用温度不高于 500℃时，许用应力可按第 4 章中 0Cr18Ni10Ti 钢材的相应数值选取。

A4.2 采用不添加填充金属的自动电弧焊或电阻焊接方法制造的奥氏体不锈钢焊接钢管，其技术要求按 A4.2.1，使用规定按 A4.2.2。

A4.2.1 奥氏体不锈钢焊接钢管的技术要求除下列规定外，还应遵循 GB 12771—91《流体输送用不锈钢焊接钢管》的规定。

a) 采用热轧钢板或钢带制造的焊接钢管，其壁厚允许偏差为±12.5%；

b) 钢管的弯曲度不大于 1.5 mm/m；

c) 钢管应逐根进行涡流或射线(对大直径管子)检测，检测方法和合格标准按 JB 4730 规定；

d) 根据需方要求，钢管应逐根进行水压试验。水压试验压力为容器设计压力的 2 倍，保压时间为 10 s，试验后管壁无渗漏现象。

A4.2.2 奥氏体不锈钢焊接钢管的使用规定如下：

- a) 钢管的钢号应相应于第 4 章表 4-3 中无缝钢管的钢号；
- b) 容器设计压力不大于 6.4 MPa；
- c) 各钢号钢管的使用温度范围与相应钢号的无缝钢管相同；
- d) 钢管壁厚不大于 8.0 mm；
- e) 不得用于毒性程度为极度危害的介质；
- f) 各钢号钢管的许用应力为相应钢号无缝钢管的许用应力乘以 0.85 的焊接接头系数。

附录 B
(标准的附录)
超压泄放装置

B1 范围

B1.1 凡属本标准管辖范围内的压力容器,在操作过程中有可能出现超压时,应按本附录的要求配备超压泄放装置(以下简称“泄放装置”)。

B1.2 本附录适用于安装在容器上的泄放装置:安全阀;爆破片装置;安全阀与爆破片装置的组合装置。

B1.3 本附录不适用于操作过程中可能产生压力剧增,反应速度达到爆轰时的压力容器。

注:爆轰(detonation):物质的燃烧速度极快,达到 1 000 m/s 以上时,产生与通常的燃爆根本不同的现象,该现象称为爆轰。

B2 定义

B2.1 最大允许工作压力 系指在设计温度下,容器顶部所允许承受的最大表压力。该压力是根据容器各部分壳体的有效厚度计算所得,且取最小值。

B2.2 动作压力 系指安全阀的开启压力或爆破片的爆破压力。

B2.3 爆破压力

B2.3.1 设计爆破压力 系指爆破片在指定温度下的爆破压力。

B2.3.2 标定爆破压力 系指在爆破片铭牌上标志的爆破压力。

B2.3.3 最低标定爆破压力 系指在爆破片的制造范围为零时的设计爆破压力(见表 B2)。

注:制造范围 设计爆破压力在制造时允许变动的压力范围。该压力范围需由供需双方协商确定,或按表 B3 选用。

B3 符号

A ——安全阀或爆破片的最小排放面积,mm²;

对全启式安全阀,即 $h \geq \frac{1}{4}d_1$ 时, $A = 0.785 d_1^2$;

对微启式安全阀,即 $h \geq (\frac{1}{40} \sim \frac{1}{20})d_1$ 时,平面型密封面 $A = 3.14d_1h$;锥面型密封面 $A = 3.14d_1h \sin \phi$;

A_r ——容器受热面积,m²;

半球形封头的卧式容器 $A_r = 3.14D_oL$;

椭圆形封头的卧式容器 $A_r = 3.14D_o(L + 0.3D_o)$;

立式容器 $A_r = 3.14D_o h_1$;

球形容器 $A_r = 1.57D^2$ 或从地面起到 7.5 m 高度以下所包括的外表面积,取两者中较大值;

C ——气体特性系数,可查表 B1 或按下式求取;

$$C = 520 \sqrt{k \left(\frac{2}{k+1} \right)^{\frac{k+1}{k-1}}}$$

D_o ——容器外直径, m;

d ——容器进料管内直径, mm;

d_t ——阀座喉部直径, mm;

d_v ——阀座口径, mm;

F ——系数,

容器置于地面以下用砂土覆盖时, $F=0.3$;

容器置于地面上时, $F=1.0$;

容器置于大于 $10\text{L}/\text{m}^2 \cdot \text{min}$ 喷淋装置下时, $F=0.6$;

H ——输入热量, kJ/h ;

h ——阀瓣开启高度, mm;

h_1 ——容器最高液位, m;

K ——安全阀的额定泄放系数, K 取 0.9 倍泄放系数(泄放系数通常由安全阀制造厂提供);

K' ——爆破片的额定泄放系数, $K'=0.62$;

k ——气体绝热指数;

L ——容器总长, m;

M ——气体的摩尔质量, kg/kmol ;

p ——容器的设计压力, MPa;

p_b ——爆破片的设计爆破压力(在排放面积计算时,采用绝对压力), MPa;

p_d ——安全阀的泄放压力,它包括设计压力和超压限度两部分(见 B4.2);

p_o ——安全阀出口侧压力, MPa;

p_{smn} ——最低标定爆破压力, MPa;

p_w ——容器的工作压力, MPa;

p_z ——安全阀的开启压力, MPa;

q ——在泄放压力下,液体的汽化潜热, kJ/kg ;

T ——泄放装置进口侧的气体温度, K;

t ——泄放压力下介质的饱和温度, $^{\circ}\text{C}$;

v ——容器进料管内的流速, m/s ;

W_s ——容器的安全泄放量, kg/h ;

Z ——气体的压缩系数,见图 B1,对空气 $Z=1.0$;

δ ——容器保温层厚度, m;

λ ——常温下绝热材料的导热系数, $\text{kJ}/\text{m} \cdot \text{h} \cdot ^{\circ}\text{C}$;

ρ ——泄放压力下气体的密度, kg/m^3 ;

ϕ ——锥型密封面的半锥角, $(^{\circ})$ 。

B4 一般规定

B4.1 容器装有泄放装置时,一般以容器的设计压力作为容器超压限度的起始压力。容器的设计压力分别按 B6.2 或 B7.1 确定。需要时,可用容器的最大允许工作压力作为容器超压限度的起始压力。采用最大允许工作压力时,应对容器的水压试验、气压试验和气密性试验相应地取 1.25 倍、1.15 倍和 1.00 倍的最大允许工作压力值,并在图样和铭牌中注明。

B4.2 容器超压限度及泄放装置的动作压力

B4.2.1 当容器上安装一个泄放装置时,泄放装置的动作压力应不大于设计压力,且该空间的超压限度应不大于设计压力的 10%或 20 kPa 中的较大值。

B4.2.2 当容器上安装多个泄放装置时,其中一个泄放装置的动作压力应不大于设计压力,其他泄放装置的动作压力可提高,但不得超过设计压力的 4%。该空间的超压限度应不大于设计压力的 12%或 30 kPa 中的较大值。

B4.2.3 当容器有可能遇到火灾或接近不能预料的外来热源而可能酿成危险时,应安装辅助的泄放装置,以使容器内超压的限度不超过设计压力的 16%。

B4.3 有以下情况之一者,可看成是一个容器,只需在危险的空间(容器或管道上)设置一个泄放装置。但在计算泄放装置的泄放量时,应把容器间的连接管道包括在内。

a) 与压力源相连接的、本身不产生压力的压力容器,该容器的设计压力达到了压力源的设计压力时;

b) 诸压力容器的设计压力相同或稍有差异,容器间采用足够大的管道连接,且中间无阀门隔断时。

B4.4 同一台压力容器,由于有几种工况而具有两个以上设计压力时,该容器泄放装置的动作压力应能适用于各种工况下的设计压力,并符合 B4.2 的要求。

B4.5 容器内的压力若有可能小于大气压力,而该容器不能承受此负压条件时,应装设防负压的泄放装置。

B4.6 换热器等压力容器,若高温介质有可能泄漏到低温介质而产生蒸汽时,应在低温空间设置泄放装置。

B4.7 一般可任选一种类型的泄放装置,但符合下列条件之一者,必须采用爆破片装置。

a) 压力快速增长;

b) 对密封有更高要求;

c) 容器内物料会导致安全阀失效;

d) 安全阀不能适用的其他情况。

B5 容器安全泄放量的计算

B5.1 盛装压缩气体或水蒸汽的容器安全泄放量

a) 对压缩机贮气罐和蒸汽罐等容器的安全泄放量,分别取该压缩机和蒸汽发生器的最大产气(汽)量;

b) 气体贮罐等的安全泄放量,按下式计算:

$$W_s = 2.83 \times 10^{-3} \rho v d^2 \quad \dots\dots\dots (B1)$$

B5.2 换热设备等产生蒸汽时,安全泄放量按下式计算:

$$W_s = H/q \quad \dots\dots\dots (B2)$$

B5.3 盛装液化气体的容器安全泄放量

B5.3.1 介质为易燃液化气体或位于有可能发生火灾的环境下工作的非易燃液化气体

a) 无绝热保温层时,安全泄放量按下式计算:

$$W_s = \frac{2.55 \times 10^5 F A_r^{0.82}}{q} \quad \dots\dots\dots (B3)$$

b) 有完善的绝热保温层时,安全泄放量按下式计算:

$$W_s = \frac{2.61(650 - t)\lambda A_r^{0.82}}{\delta q} \quad \dots\dots\dots (B4)$$

B5.3.2 介质为非易燃液化气体的容器,置于无火灾危险的环境下工作时,安全泄放量可根据有无保温层,分别参照式(B3)或式(B4)计算,取不低于计算值的 30%。

B5.4 因化学反应使气体体积增大的容器,其安全泄放量应根据容器内化学反应可能生成的最大气量

及反应时间来确定。

B6 安全阀

B6.1 安全阀的型式通常采用直接载荷弹簧式安全阀。若采用非直接载荷式安全阀,则必须做到即使副阀失灵时,主阀仍能在规定的开启压力下,自行开启并排出其额定泄放量。

B6.2 压力容器装有安全阀时,容器的设计压力按以下步骤确定。

a) 根据容器的工作压力 p_w ,确定安全阀的开启压力 p_s ,取 $p_s \leq (1.1 \sim 1.05) p_w$;当 $p_s < 0.18 \text{ MPa}$ 时,可适当提高 p_s 相对于 p_w 的比值;

b) 取容器的设计压力 p 等于或稍大于开启压力 p_s ,即 $p \geq p_s$ 。

B6.3 安全阀的排放面积

B6.3.1 气体

a) 临界条件 [即 $p_o/p_d \leq \left(\frac{2}{k+1}\right)^{\frac{k}{k-1}}$] 时,安全阀的排放面积按下式计算:

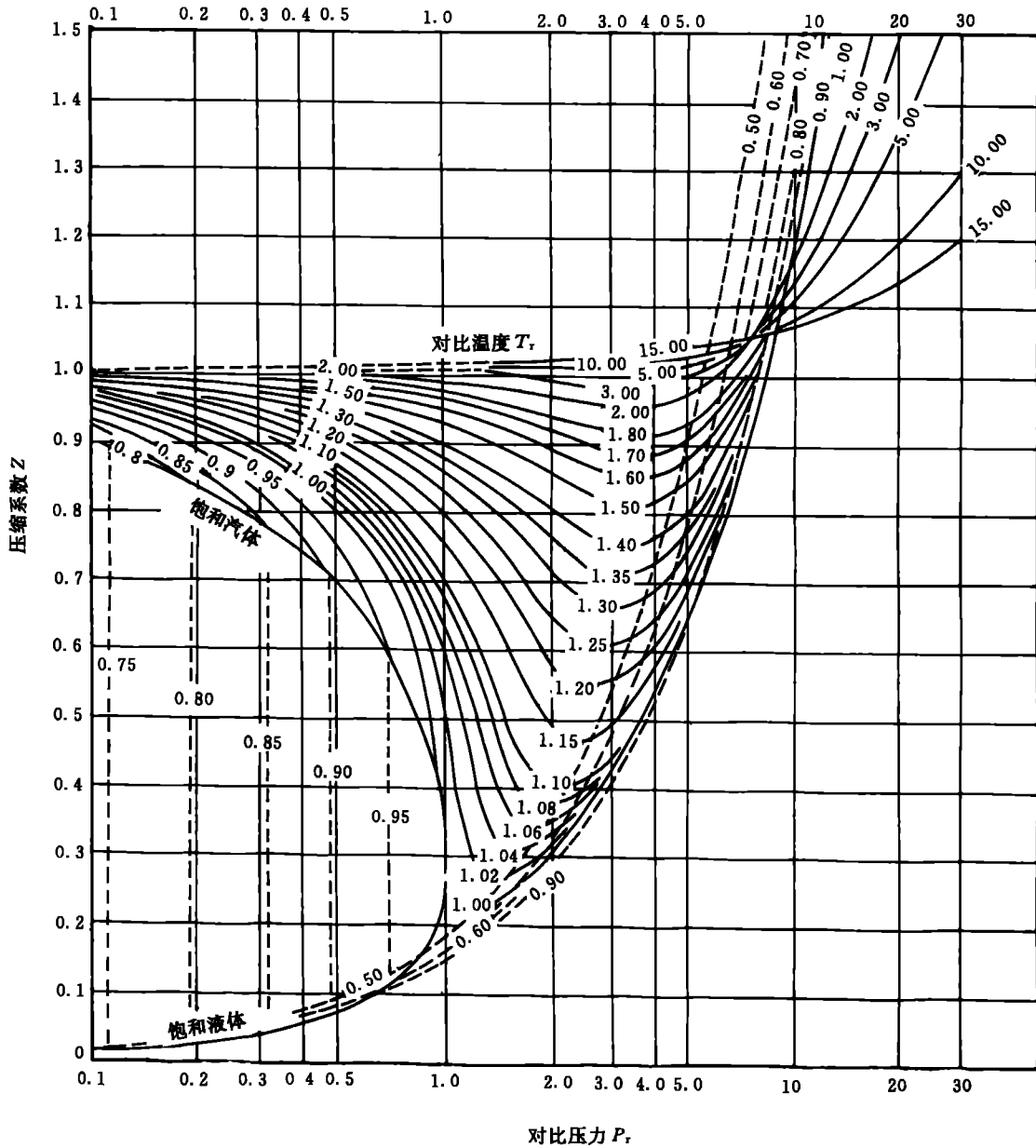
$$A \geq \frac{W_s}{7.6 \times 10^{-2} CK p_d \sqrt{M/ZT}} \dots\dots\dots (B5)$$

b) 亚临界条件 [即 $p_o/p_d > \left(\frac{2}{k+1}\right)^{\frac{k}{k-1}}$] 时,安全阀的排放面积按下式计算:

$$A \geq \frac{W_s}{55.84 K p_d \sqrt{\frac{M}{ZT}} \sqrt{\frac{k}{k-1} \left[\left(\frac{p_o}{p_d}\right)^{2/k} - \left(\frac{p_o}{p_d}\right)^{\frac{k+1}{k}} \right]}} \dots\dots\dots (B6)$$

表 B1 气体特性系数

<i>k</i>	<i>C</i>	<i>k</i>	<i>C</i>	<i>k</i>	<i>C</i>	<i>k</i>	<i>C</i>
1.00	315	1.20	337	1.40	356	1.60	372
1.02	318	1.22	339	1.42	358	1.62	374
1.04	320	1.24	341	1.44	359	1.64	376
1.06	322	1.26	343	1.46	361	1.66	377
1.08	324	1.28	345	1.48	363	1.68	379
1.10	327	1.30	347	1.50	364	1.70	380
1.12	329	1.32	349	1.52	366	2.00	400
1.14	331	1.34	351	1.54	368	2.20	412
1.16	333	1.36	352	1.56	369	—	—
1.18	335	1.38	354	1.58	371	—	—



对比温度 $T_r = \frac{\text{泄放介质的温度(K)}}{\text{介质的临界温度(K)}}$

对比压力 $P_r = \frac{\text{泄放介质的压力(MPa)}}{\text{介质的临界压力(MPa)}} \quad (\text{绝压})$

图 B1 气体压缩系数

B6.3.2 饱和蒸汽

饱和蒸汽中蒸汽含量应不小于 98%，过热度不大于 11℃。

a) 当 $p_d \leq 10 \text{ MPa}$ 时

$$A \geq \frac{W_s}{5.25K p_d} \quad \dots\dots\dots(B7)$$

b) 当 $10 \text{ MPa} < p_d \leq 22 \text{ MPa}$ 时

$$A \geq \frac{W_s}{5.25K p_d} \left(\frac{229.2 p_d - 7315}{190.6 p_d - 6895} \right) \quad \dots\dots\dots(B8)$$

B7 爆破片装置

爆破片装置主要由爆破片和夹持器组成。

B7.1 压力容器装有爆破片装置时,容器的设计压力按以下步骤确定。

a) 确定爆破片的最低标定爆破压力 p_{smin} 根据不同型式的拱形金属爆破片,推荐的 p_{smin} 值参见表 B2;

表 B2 最低标定爆破压力 p_{smin}

爆破片型式	载荷性质	p_{smin} , MPa
普通正拱型	静载荷	$\geq 1.43p_w$
开缝正拱型	静载荷	$\geq 1.25p_w$
正拱型	脉动载荷	$\geq 1.7p_w$
反拱型	静载荷、脉动载荷	$\geq 1.1p_w$

注:设计者若有成熟的经验或可靠数据,亦可不按表 B2 的规定。

b) 选定爆破片的制造范围 爆破片的制造范围见表 B3;

c) 计算爆破片的设计爆破压力 p_b p_b 等于 p_{smin} 加上所选爆破片制造范围的下限(取绝对值);

d) 确定容器的设计压力 p p 不小于 p_b 加上所选爆破片制造范围的上限。

表 B3 爆破片的制造范围

MPa

	设计爆破压力	1.0 级		0.5 级		0.25 级	
		上限(正值)	下限(负值)	上限(正值)	下限(负值)	上限(正值)	下限(负值)
正拱形爆破片	0.10~0.16	0.028	0.014	0.014	0.010	0.008	0.004
	0.17~0.26	0.036	0.020	0.020	0.010	0.010	0.005
	0.27~0.40	0.045	0.025	0.025	0.015	0.010	0.010
	0.41~0.70	0.065	0.035	0.030	0.020	0.020	0.010
	0.71~1.00	0.085	0.045	0.040	0.020	0.020	0.010
	1.10~1.40	0.110	0.065	0.060	0.040	0.040	0.020
	1.50~2.50	0.160	0.085	0.080	0.040	0.040	0.020
	2.60~3.50	0.210	0.105	0.100	0.050	0.040	0.025
	3.60 以上	6%	3%	3%	1.5%	1.5%	0.8%
反拱形爆破片	0.10 以上	0	10%	0	5%	0	0

B7.2 爆破片排放面积的计算

B7.2.1 气体

$$A \geq \frac{W_s}{7.6 \times 10^{-2} CK' p_b \sqrt{\frac{M}{ZT}}} \dots\dots\dots (B9)$$

B7.2.2 饱和蒸汽

a) 当 $p_b \leq 10$ MPa 时

$$A \geq \frac{W_s}{5.25 K' p_b} \dots\dots\dots (B10)$$

b) 当 $10 \text{ MPa} < p_b \leq 22 \text{ MPa}$ 时

$$A \geq \frac{W_s}{5.25 K' p_b} \left(\frac{229.2 p_b - 7315}{190.6 p_b - 6895} \right) \dots\dots\dots (B11)$$

B7.3 爆破片装置的材料

B7.3.1 爆破片材料及其最高使用温度见表 B4。

表 B4 爆破片的最高使用温度

爆破片材料	最高使用温度,℃
铝	100
银	120
铜	200
镍	400
奥氏体不锈钢	400
蒙乃尔	430
因科镍	480

注：当爆破片表面覆盖密封膜或保护膜时，应考虑该覆盖材料对最高使用温度的影响。

B7.3.2 爆破片所用材料不允许被介质腐蚀。必要时，在与介质的接触面上覆盖保护膜。

B7.3.3 夹持器常用材料有碳钢、奥氏体不锈钢、蒙乃尔及因科镍等。材料性能必须符合相应标准的要求。

B8 安全阀与爆破片装置的组合装置

B8.1 安全阀与爆破片装置的串联组合

安全阀与爆破片装置串联组合时，容器超压的限度及泄放装置的动作压力应符合 B4.2.1 的要求。

B8.2 安全阀与爆破片装置的并联组合

安全阀与爆破片装置并联组合时，容器超压的限度及泄放装置的动作压力应符合 B4.2.2 要求。其中安全阀的动作压力应不大于设计压力，爆破片的动作压力不得超过 1.04 倍设计压力。

B9 超压泄放装置的设置

超压泄放装置的设置，应按下列规定。

B9.1 应将超压泄放装置设置在压力容器本体或其附属管线上容易检查、修理的部位。安全阀的阀体处于垂直方向。

B9.2 全启式安全阀和反拱型爆破片装置必须装在气相空间。用于液体的安全阀出口管公称直径至少为 15 mm。

B9.3 容器与泄放装置之间一般不得设置中间截止阀。对于连续操作的容器，可在与泄放装置之间设置截止阀专供检修用。该截止阀应具有锁住机构，在容器正常工作期间，截止阀必须处于全开的位置并被锁住。

B9.4 泄放装置的结构应有足够的强度，能承受该泄放装置泄放时所产生的反力。

B10 泄放管

当泄放有毒或易燃介质，以及不允许由泄放装置直接排放时，应按下列规定装设泄放管。

B10.1 泄放管应尽可能作成垂直管，其口径应不小于泄放装置的出口直径。若有多个泄放装置而采用泄放总管，总管的截面积应不小于各泄放装置泄放管面积之和。

B10.2 泄放介质是有毒气体时，应在向大气排放之前予以消毒处理，使气体符合排放标准。

B10.3 易燃气体伴随烟雾同时泄放时，应装设分离器，捕集烟雾之后的易燃性气体，由不会着火处排放到大气中去。

B10.4 在泄放管的适当部位开设排泄孔，用以防止雨、雪及冷凝液等积聚在泄放管内。

B10.5 应选用较小阻力的泄放管。若泄放管阻力较大，对泄放装置形成背压时，且在结构设计中已考虑到此背压，则在计算泄放量时应按压差计入。

附录 C
(标准的附录)
低温压力容器

C1 总则

C1.1 本附录适用于设计温度低于或等于 -20°C 钢制低温压力容器(以下简称“低温容器”)的设计、制造、检验与验收。

C1.2 对本附录未作规定者,还应符合本标准各有关章节的要求。

C1.3 由于环境温度的影响,壳体的金属温度低于或等于 -20°C 时,也应遵循本附录的规定。

注:环境温度系指容器使用地区历年来“月平均最低气温的最低值”。“月平均最低气温”系按当月各天的最低气温相加后除以当月的天数。

C1.4 铬镍奥氏体不锈钢低温容器,在设计温度高于或等于 -196°C ,且满足下列各项要求时,可不遵循本附录的规定。

- a) 母材应为含碳量小于或等于 0.10% 符合本标准的铬镍奥氏体不锈钢;
- b) 焊接材料和工艺应符合 JB/T 4709 的要求;
- c) 设计温度低于 -100°C 时,应按 JB 4708 进行焊缝金属的低温夏比(V形缺口)冲击试验,且符合

C2.1.7 的要求。

C1.5 当壳体或其受压元件使用在“低温低应力工况”下,若其设计温度加 50°C 后,高于 -20°C 时,不必遵循本附录的规定。

“低温低应力工况”系指壳体或其受压元件的设计温度虽然低于或等于 -20°C ,但其环向应力小于或等于钢材标准常温屈服点的六分之一,且不大于 50 MPa 时的工况。

“低温低应力工况”不适用于钢材标准抗拉强度下限值大于 540 MPa 的低温容器。

螺栓材料一般不列入低温低应力工况考虑,但应计及螺栓和壳体设计温度间的差异。

C2 材料**C2.1 钢材**

C2.1.1 低温容器受压元件用钢必须是镇静钢,钢材的使用温度下限可不同于钢材标准中规定的最低试验温度。

C2.1.2 直接与受压元件焊接的非受压元件用钢,应符合下列要求:

- a) 承受较大载荷需做强度计算的非受压元件用钢,应具有与受压元件相当的韧性;
- b) 应是焊接良好的钢材。

C2.1.3 钢材的超声检测、磁粉检测,除以下要求外,均按第4章的有关规定。

壳体的钢板厚度大于 20 mm 时,应逐张进行超声检测,要求按 JB 4730 规定的Ⅲ级为合格。

C2.1.4 凡受压元件用钢均须按本附录有关规定,进行低温夏比(V形缺口)冲击试验,但符合下列条件之一者可免做:

a) 表4-4所列的低温用钢管,因钢材的尺寸限制,无法制备 $5\text{ mm}\times 10\text{ mm}\times 55\text{ mm}$ 冲击试样时,其使用温度按表4-4的规定;

b) 符合本标准表4-3所列的低碳钢和碳锰钢钢管,因钢管尺寸限制,无法制备 $5\text{ mm}\times 10\text{ mm}\times 55\text{ mm}$ 冲击试样,且设计温度不低于表C1者;

表 C1 免作冲击试验的钢管最低设计温度

钢管名义厚度 mm	最低设计温度, °C	
	焊后状态使用	焊后热处理状态使用
8	-20	-35
6	-25	-40
4	-40	-45
2	-45	-45

- c) 符合 C1.4 要求的铬镍奥氏体不锈钢;
d) 符合 C1.5 要求的低温低应力工况;
e) 螺母用材。

C2.1.5 钢材的冲击试验方法,应符合 GB/T 229 的规定。冲击试样为 10 mm×10 mm×55 mm 标准试样。若无法制备标准试样时,也可采用厚度为 7.5 mm 或 5 mm 的小尺寸试样,小尺寸试样的缺口宽度一般应不小于钢材厚度的 80%。试样的缺口应沿厚度方向(棒材沿径向)切取,并以三个试样为一组。

C2.1.6 根据需要钢材可按批进行冲击试验复验,其分批要求及试样截取按以下规定:

a) 钢板:每批钢板由同一牌号、同一炉罐号、同一厚度和同一热处理制度组成。每批钢板重量按厚度分类:6~16 mm 钢板应不大于 15 t;大于 16 mm 钢板应不大于 25 t。每批取一组试样,试样方向为横向。

b) 钢管:每批钢管由同一牌号、同一炉罐号、同一规格和同一热处理制度组成。每批钢管按直径分类:外直径大于 351 mm 的钢管每批不超过 50 根;外直径小于或等于 351 mm 的钢管每批不超过 200 根。在每批中的任意两根钢管上各取一组试样。

用于制造壳体,且厚度大于 16 mm 的钢管,按批抽 10%,且不少于两根,每根取一组试样。

取样位置应靠近钢管内壁,一般为纵向,对大直径厚壁管可沿切向取样。缺口应沿厚度方向切取。

c) 锻件:按照 JB 4727 规定的取样数量和取样部位切取试样。

C2.1.7 低温容器用钢的冲击试验温度应低于或等于壳体或其受压元件的最低设计温度。当壳体或其受压元件使用在符合 C1.5 要求的低温低应力工况时,钢材的冲击试验温度应低于或等于最低设计温度加 50°C(若温度加 50°C 后,高于 -20°C 时,按 C1.5 有关规定)。钢材试验温度下的冲击功指标,按钢材标准抗拉强度下限值确定,具体要求应满足表 C2 的规定。小试样的冲击功指标根据试样宽度按比例缩减。

表 C2 低温夏比(V形缺口)冲击试验最低冲击功规定值

钢材标准抗拉强度下限值 σ_b , MPa	三个试样的冲击功平均值 A_{KV} , J
	10 mm×10 mm×55 mm
≤450	18
>450~515	20
>515~650	27
奥氏体钢焊缝金属	31

注

- 1 试验温度下三个试样的冲击功平均值不得低于表中的规定,其中单个试样的冲击功可小于平均值,但不得小于平均值的 70%。
- 2 标准抗拉强度下限值大于 650 MPa 的螺栓等钢材的冲击功值按标准抗拉强度下限值等于 650 MPa 钢材的要求,但 40CrNiMo 的低温冲击功应不小于 31J(三个试样平均值)。

C2.1.8 冲击试验结果不符合 C2.1.7 要求时,按下列规定处理:

a) 三个试样的冲击功均低于表 C2 的规定值,或两个试样低于规定值的 70%,则受检钢材判为不合格;

b) 除 a 所述情况外,可在同批中再取一组试样进行复验,其六个试样的冲击功平均值不得低于表 C2 的规定;六个试样的冲击功低于规定值的不得多于二个,其中低于规定值 70%的只能有一个,否则受检钢材判为不合格;

c) 对按批试验判为不合格的钢材,可改作逐张(件)试验,或将该批钢材进行热处理,重新组批试验。

逐张(件)试验还不合格的钢材,也可进行热处理后复验。

C2.2 焊接材料

C2.2.1 碳素钢、碳锰钢制容器用焊材,应选用与母材成分和性能相同或相似的高韧性材料,也可选用低镍合金焊材。

当焊缝两侧母材具有不同冲击试验要求时,焊接材料的选用应符合 C4.3.2 要求。

C2.2.2 焊接材料的型号、牌号、技术要求、试验方法、检验规则以及质量管理等,应符合相应标准的规定。

C2.2.3 焊条应按批进行药皮含水量或熔敷金属扩散氢含量的复验,其检验方法按相应的焊条标准或技术要求。

C3 设计

C3.1 低温容器用材的许用应力,按第 4 章中各相应材料在 20℃ 下的许用应力选取,或按 3.8 确定。

C3.2 容器的结构设计要求均应有足够的柔性,需充分考虑以下问题:

- a) 结构应尽量简单,减少约束;
- b) 避免产生过大的温度梯度;
- c) 应尽量避免结构形状的突然变化,以减小局部高应力;接管端部应打磨成圆角,呈圆滑过渡;
- d) 容器的支座或支腿需设置垫板,不得直接焊在壳体上。

C3.3 容器焊接接头应按下列要求选用。

C3.3.1 A 类焊接接头应采用双面焊或相当于双面焊的全焊透对接接头。

C3.3.2 B 类焊接接头的要求与 A 类相同,但因结构限制不能采用双面焊时,允许采用焊后不拆除垫板的单面对接接头。

C3.3.3 C 类焊接接头可采用下列形式:

a) 平盖与圆筒的连接,可采用图 J10、表 7-7 序号 1,2,9 所示的结构;平焊法兰与法兰颈或圆筒的连接可采用图 9-1(g)、(k)所示的结构;若用图 9-1(b-1)、(b-2)、(h)、(i)、(j)和图 9-2(a-1)、(a-2)所示的结构,仅适用于以下范围:

- 设计温度不低于 -30℃ 或者设计压力小于或等于 1.0 MPa;
- 钢材的标准抗拉强度下限值 $\sigma_b \leq 540$ MPa;

b) 球冠形封头、半顶角大于 30° 的锥壳、平盖、管板等部件与壳体的连接,均应采用全焊透结构,如图 J10 所示。

C3.3.4 D 类焊接接头可采用下列形式:

a) 插入式接管、安放式接管,以及凸缘等与壳体的连接,可分别采用图 J3、图 J6(a)、(b)、(c)、图 J8 或与其类似的全焊透结构;

b) 带补强圈的接管与壳体的连接,以及补强圈与壳体搭接的角接头可采用图 J4(a)、(b)、(c)所示的全焊透结构。

C4 制造、检验与验收

C4.1 凡本附录未作规定的制造、检验与验收要求,均按第 10 章的有关条文执行。

C4.2 加工与成形

C4.2.1 对焊后不进行消除应力热处理的容器,不得采用锤击等强制手段进行成形或组装。

不得在受压元件上刻划或敲打材料标记、焊工钢印等。

C4.2.2 采用经过正火、正火加回火,或调质处理的钢材制造的受压元件,宜采用冷成形或回火温度以下的温成形。采用温成形时,须避开钢材的回火脆性区。若在回火温度以上热成形时,应根据需要进行与母材相同或相类同的热处理。

C4.3 焊接

C4.3.1 低温容器施焊前应按 JB 4708 进行焊接工艺评定试验,包括焊缝和热影响区的低温夏比(V 形缺口)冲击试验。冲击试验的取样方法和合格指标,按 C2.1 中母材的要求确定。

C4.3.2 当焊缝两侧母材具有不同冲击试验要求时,焊缝金属的冲击试验温度应低于或等于两侧母材中的较高者。低温冲击功按两侧母材抗拉强度的较低值符合表 C3 的要求。热影响区按相应母材要求确定。接头的拉伸和弯曲性能按两侧母材中的较低要求。

C4.3.3 按照 JB 4708 进行焊接工艺评定,由不同组别号的母材组成焊接接头时,其焊接接头的低温冲击试验需重新评定。

C4.3.4 应严格控制焊接线能量。在焊接工艺评定所确认的范围内,选用较小的焊接线能量,以多道施焊为宜。

C4.3.5 焊接区域内,包括对接接头和角接接头的表面,不得有裂纹、气孔和咬边等缺陷。不应有急剧的形状变化,呈圆滑过渡。

C4.4 焊后热处理

C4.4.1 钢板厚度大于 16 mm 的碳素钢和低合金钢制低温容器或元件应进行焊后热处理。

C4.4.2 需做焊后热处理的低温容器,热处理应包括 C2.1.2a) 中的受压元件与非受压元件的连接焊缝。

C4.5 产品焊接试板

C4.5.1 每台低温容器都应制备产品焊接试板。试板的尺寸、试样截取、检验项目、试验方法,以及合格指标等,均按附录 E(标准的附录)规定。

C4.5.2 产品焊接试板,应进行焊缝金属及热影响区的低温夏比(V 形缺口)冲击试验,其冲击试验温度和合格指标按 C2.1.7 对母材的要求。除 C1.4 规定者外,母材符合 C2.1.4 规定者,可免做低温冲击试验。

C4.5.3 如果容器的不同温度段由不同钢材组成,则应分别制备产品焊接试板,其低温冲击试验要求按 C2.1.7 规定。

C4.6 焊接接头检验

C4.6.1 容器的对接接头(A、B 类接头)凡符合下列条件之一者,应进行 100% 射线或超声检测:

- a) 容器设计温度低于 -40°C ;
- b) 容器设计温度虽高于或等于 -40°C ,但接头厚度大于 25 mm;
- c) 符合 10.8.2.1 和 10.8.2.2 者。

C4.6.2 除 C4.6.1 规定者外,允许进行局部无损检测。检查长度不得少于各条焊接接头长度的 50%,且不少于 250 mm。

C4.6.3 凡符合 C4.6.1 规定进行 100% 射线或超声检测的容器,其 T 型接头、对接焊缝、角焊缝,均需做 100% 磁粉或渗透检测。受压元件与非受压件的连接焊缝亦按本条要求检查。

C4.7 低温容器液压试验时的液体温度应不低于壳体材料和焊接接头的冲击试验温度(取其高者)加

20℃。

C4.8 低温容器的铭牌不能直接铆固在壳体上。

附 录 D (标准的附录) 非圆形截面容器

D1 总则

D1.1 本附录适用于仅承受静压力作用的截面形状为矩形、长圆形和椭圆形的单层钢制焊接压力容器的设计、制造与验收。

D1.2 本附录的计算公式仅考虑压力载荷引起的薄膜应力和弯曲应力,对于由内外局部载荷(如支座、接管及其他构件产生的反作用力)引起的局部应力以及热应力等必须另行考虑。

D1.3 本附录适用于容器纵横比(容器长度与横截面内侧边长之比)大于4的情况。对于纵横比小于4的容器,仍可用此方法计算,但偏于保守。若考虑端盖的加强作用,则可根据成功的使用经验或采用其他的结构分析方法进行设计。

D1.4 容器的计算,应首先确定结构尺寸(如厚度、加强件尺寸等),然后按各条要求进行应力校核,直至满足要求为止。

D2 符号

- A ——参数, $A=r(2\gamma+\pi a_2)$, mm;
- A_1 ——短边平板上加强件的横截面积, mm²;
- A_2 ——长边平板上加强件的横截面积, mm²;
- A_3 ——参数, $A_3=r_1(2\gamma_1+\pi)$, mm;
- a ——椭圆壳中面长轴半径(见图 D5), mm;
- B ——参数, $B=r^2(\gamma^2+\pi\gamma a_2+2a_2)$, mm²;
- b ——椭圆壳中面短轴半径(见图 D5), mm;
- c ——板截面或板与加强件组合截面中性轴至该截面内表面的距离 c_i 或截面中性轴至该截面外表面的距离 c_o 。在内外表面的弯曲应力计算中,分别以 c_i 和 c_o 代入, mm;
- C_1 ——参数, $C_1=r^2(2\gamma^2+3\pi\gamma a_2+12a_2)$, mm²;
- C_2 ——参数, $C_2=r_1^2(2\gamma_1^2+3\pi\gamma_1+12)$, mm²;
- D_1 ——参数, $D_1=r^3(\gamma^3+2\pi\gamma^2 a_2+12\gamma a_2+2\pi a_2)$, mm³;
- D_2 ——参数, $D_2=r^3(4\gamma^3+6\pi\gamma^2 a_2+24\gamma a_2+3\pi a_2)$, mm³;
- d_1 ——焊缝至板中心线的距离(见图 D1~D4, D6~D8), mm;
- E ——常温时材料的弹性模量〔见附录 F(提示的附录)〕, MPa;
- E' ——设计温度下材料的弹性模量(见附录 F), MPa;
- F ——参数, $F=(3AD_1-2BC_1)/(AD_2-6B^2)$;
- H ——矩形容器短边内侧长度, mm;
- H_1 ——矩形容器短边加强件中心线长度(见图 D6), mm;
- h ——矩形容器长边内侧长度, mm;
- h_1 ——矩形容器长边加强件中心线长度(见图 D6), mm;
- I ——板截面的计算惯性矩, mm⁴;

$$I_1 = \frac{L_1 \delta_1^3}{12}, I_2 = \frac{L_2 \delta_2^3}{12}$$

I_{11} ——在有效宽度 W 范围内,厚度 δ_1 的平板与加强件组合截面的惯性矩, mm^4 ;

I_{21} ——在有效宽度 W 范围内,厚度 δ_2 的平板与加强件组合截面的惯性矩, mm^4 ;

J ——应力参数,见表 D2;

K ——参数, $K = (I_2/I_1)\alpha$;

K_1 ——参数, $K_1 = 2k_2 + 3$;

K_2 ——参数, $K_2 = 3k_1 + 2k_2$;

k ——参数, $k = (I_{21}/I_{11})\alpha$;

L ——长圆筒形容器(见图 D4)、带圆角矩形容器(见图 D3)长边侧板半长,或外加强带圆角矩形容器长边侧板加强件半长(见图 D7), mm ;

L_1 ——容器轴向长度, mm ;

L_s ——加强件间距,对非加强容器 $L_s = 1 \text{ mm}$;对加强容器 $L_s =$ 加强件间距, mm ;

l_1 ——带圆角矩形容器短边侧板的半长(见图 D3),或外加强带圆角矩形容器短边侧板加强件半长(见图 D7), mm ;

M ——弯矩, $\text{N} \cdot \text{mm}$;

N ——参数, $N = K_1 K_2 - k^2$;

p_c ——计算压力(见第 3 章), MPa ;

R ——椭圆筒形容器大圆弧区中面半径(见图 D5、图 D10), mm ;

$$R = \sqrt{a^2 + b^2} [\sqrt{a^2 + b^2} + (a - b)] / 2b$$

r ——长圆筒形容器内半径(见图 D4)或椭圆筒形容器小圆弧区中面半径(见图 D5、图 D10), mm ;

$$\text{当 } r \text{ 为小圆弧区半径时, } r = \sqrt{a^2 + b^2} [\sqrt{a^2 + b^2} - (a - b)] / 2a;$$

W ——有效板宽, mm ;

α ——参数, $\alpha = H/h$;

α_1 ——参数, $\alpha_1 = H_1/h_1$;

α_2 ——参数, $\alpha_2 = I_2/I_1$;

α_3 ——参数, $\alpha_3 = L/l_1$;

δ_1 ——容器短边平板的计算厚度, mm ;

δ_2 ——容器长边平板的计算厚度, mm ;

γ ——参数, $\gamma = L/r$;

γ_1 ——参数, $\gamma_1 = L/r_1$;

σ_m ——薄膜应力, MPa ;

σ_b ——弯曲应力, MPa ;

σ_T ——总应力, MPa ;

$[\sigma]'$ ——设计温度下材料的许用应力(按第 4 章), MPa ;

σ_s ——常温下材料屈服点(按第 4 章), MPa ;

σ_s' ——设计温度下材料屈服点[按附录 I(提示的附录)], MPa ;

ϕ ——焊接接头系数(按第 3 章);

φ ——参数, $\varphi = r/l_1$ 。

D3 无加强的非圆形截面容器

D3.1 对称矩形截面容器

D3.1.1 结构

对称矩形截面容器如图 D1 所示,容器的两对边侧板厚度应相等,但相邻侧板的厚度可不相等。

D3.1.2 应力校核

a) 短边侧板

侧板 N 点和 Q 点的薄膜应力按式(D1)计算:

$$\sigma_m^N, \sigma_m^Q = \frac{p_c h}{2\delta_1} \dots\dots\dots (D1)$$

侧板 N 点和 Q 点的弯曲应力分别按式(D2)、式(D3)计算:

$$\sigma_b^N = \frac{p_c ch^2 L_s}{12I_1} \left(-1.5\alpha^2 + \frac{1 + \alpha^2 K}{1 + K} \right) \dots\dots\dots (D2)$$

$$\sigma_b^Q = \frac{p_c ch^2 L_s}{12I_1} [(1 + \alpha^2 K)/(1 + K)] \dots\dots\dots (D3)$$

应力校核:

$$\sigma_m^N \leq [\sigma] \phi$$

$$\sigma_T^N = \sigma_m^N + \sigma_b^N \leq 1.5 [\sigma] \phi$$

$$\sigma_T^Q = \sigma_m^Q + \sigma_b^Q \leq 1.5 [\sigma] \phi$$

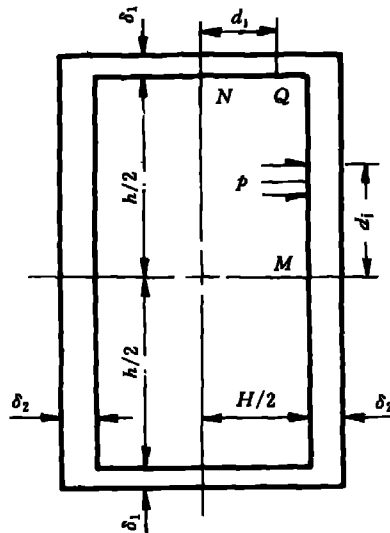


图 D1 对称矩形截面容器

b) 长边侧板

侧板 M 点和 Q 点的薄膜应力按式(D4)计算:

$$\sigma_m^M, \sigma_m^Q = \frac{p_c H}{2\delta_2} \dots\dots\dots (D4)$$

侧板 M 点和 Q 点的弯曲应力分别按式(D5)、式(D6)计算:

$$\sigma_b^M = \frac{p_c ch^2 L_s}{12I_2} \left(-1.5 + \frac{1 + \alpha^2 K}{1 + K} \right) \dots\dots\dots (D5)$$

$$\sigma_b^Q = \frac{p_c ch^2 L_s}{12I_2} [(1 + \alpha^2 K)/(1 + K)] \dots\dots\dots (D6)$$

应力校核:

$$\sigma_m^M \leq [\sigma] \phi$$

$$\sigma_T^M = \sigma_m^M + \sigma_b^M \leq 1.5 [\sigma] \phi$$

$$\sigma_t^0 = \sigma_m^0 + \sigma_b^0 \leq 1.5[\sigma]^t$$

c) 考虑封头加强作用时

当容器纵横比(L_1/H 或 L_1/h)小于 2 时,设计中如考虑封头的加强作用,侧板中点 N 和 M 处的弯曲应力为式(D2)和式(D5)的计算值分别乘以表 D1 中的系数 J_2 ; 容器拐角 Q 点的弯曲应力为式(D3)和式(D6)的计算值分别乘以表 D1 中系数 J_3 ,校核条件按 a)、b)规定。

表 D1

L_1/H 或 L_1/h	J_2	J_3
1.0	0.56	0.62
1.1	0.64	0.70
1.2	0.73	0.77
1.3	0.79	0.83
1.4	0.85	0.88
1.5	0.89	0.91
1.6	0.92	0.94
1.7	0.95	0.96
1.8	0.97	0.98
1.9	0.99	0.99
2.0	1.00	1.00

D3.2 非对称矩形截面容器

D3.2.1 结构

非对称矩形截面容器如图 D2 所示,其中一对对边侧板厚度相同,而另一对侧板的厚度不等。

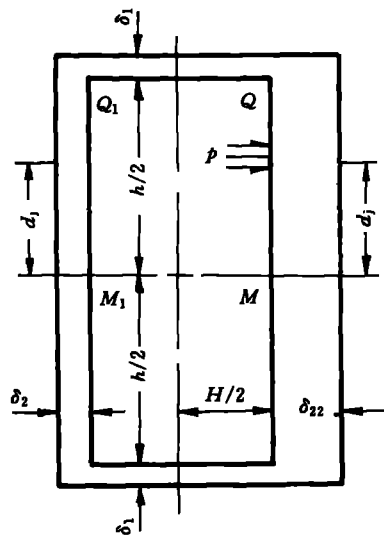


图 D2 非对称矩形截面容器

D3.2.2 应力校核

a) 短边侧板

侧板 Q 、 Q_1 点的薄膜应力按式(D7)计算:

$$\sigma_m^0, \sigma_m^{Q_1} = \frac{p_c h}{2\delta_1} \dots\dots\dots (D7)$$

侧板 Q 、 Q_1 点的弯曲应力分别按式(D8)、式(D9)计算:

$$\sigma_b^0 = \frac{p_c h^2 L_0}{4NI_1} [(K_2 - k_1 k_2) + \alpha^2 k_2 (K_2 - k_2)] \dots\dots\dots (D8)$$

$$\sigma_{b1}^Q = \frac{p_c ch^2 L_s}{4NI_1} [(K_1 k_1 - k_2) + \alpha^2 k_2 (K_1 - k_2)] \dots\dots\dots (D9)$$

应力校核:

$$\sigma_m^Q \leq [\sigma]^t$$

$$\sigma_T^Q = \sigma_m^Q + \sigma_b^Q \leq 1.5[\sigma]^t$$

$$\sigma_{T1}^Q = \sigma_{m1}^Q + \sigma_{b1}^Q \leq 1.5[\sigma]^t$$

b) 长边侧板

侧板 M_1 、 Q_1 点的薄膜应力按式(D10)计算:

$$\sigma_{m1}^M, \sigma_{m1}^Q = \frac{p_c h}{4\alpha N \delta_{22}} [2\alpha^2 N - (K_2 + k_2) + k_1(K_1 + k_2) - \alpha^2 k_2(K_2 - K_1)] \dots\dots (D10)$$

侧板 M 和 Q 点的薄膜应力按式(D11)计算:

$$\sigma_m^M, \sigma_m^Q = \frac{p_c h}{4\alpha N \delta_{22}} [2\alpha^2 N + (K_2 + k_2) - k_1(K_1 + k_2) + \alpha^2 k_2(K_2 - K_1)] \dots\dots\dots (D11)$$

式中: δ_{22} ——长边侧板中较厚件的厚度, mm。

侧板 M 、 M_1 、 Q 、 Q_1 点的弯曲应力分别按式(D12)~式(D15)计算:

$$\sigma_b^M = \frac{p_c ch^2 L_s}{8NI_{22}} \{2[(K_2 - k_1 k_2) + \alpha^2 k_2(K_2 - k_2)] - N\} \dots\dots\dots (D12)$$

$$\sigma_{b1}^M = \frac{p_c ch^2 L_s}{8NI_2} \{2[(K_1 k_1 - k_2) + \alpha^2 k_2(K_1 - k_2)] - N\} \dots\dots\dots (D13)$$

$$\sigma_b^Q = \frac{p_c ch^2 L_s}{4NI_{22}} [(K_2 - k_1 k_2) + \alpha^2 k_2(K_2 - k_2)] \dots\dots\dots (D14)$$

$$\sigma_{b1}^Q = \frac{p_c ch^2 L_s}{4NI_2} [(K_1 k_1 - k_2) + \alpha^2 k_2(K_1 - k_2)] \dots\dots\dots (D15)$$

式中: I_{22} ——厚度为 δ_{22} 侧板的惯性矩, mm^4 ;

$$I_{22} = \frac{L_s \delta_{22}^3}{12} \quad L_s = 1 \text{ mm}$$

k_1 ——参数, $k_1 = I_{22}/I_2$;

k_2 ——参数, $k_2 = (I_{22}/I_1)\alpha$ 。

应力校核:

$$\sigma_m^M \leq [\sigma]^t \phi$$

$$\sigma_{m1}^M \leq [\sigma]^t \phi$$

$$\sigma_T^M = \sigma_m^M + \sigma_b^M \leq 1.5[\sigma]^t \phi$$

$$\sigma_{T1}^M = \sigma_{m1}^M + \sigma_{b1}^M \leq 1.5[\sigma]^t \phi$$

$$\sigma_T^Q = \sigma_m^Q + \sigma_b^Q \leq 1.5[\sigma]^t$$

$$\sigma_{T1}^Q = \sigma_{m1}^Q + \sigma_{b1}^Q \leq 1.5[\sigma]^t$$

c) 考虑封头加强作用时

当容器的纵横比(L_1/H 或 L_1/h)小于 2 时,设计中如考虑封头的加强作用,短边侧板 Q 和 Q_1 点的弯曲应力为式(D8)和式(D9)的计算值分别乘以的表 D1 中的系数 J_3 ;长边侧板 M 和 M_1 点的弯曲应力为式(D12)和式(D13)的计算值分别乘以表 D1 中的系数 J_2 ; Q 和 Q_1 点的弯曲应力分别为式(D14)和式(D15)的计算值乘以表 D1 中的系数 J_3 ;校核条件分别按 a)、b)规定。

D3.3 带圆角的矩形截面容器

D3.3.1 结构

带圆角的矩形截面容器如图 D3 所示,容器侧板和圆角厚度相同,圆角半径 r 应大于等于侧板厚度的 3 倍。

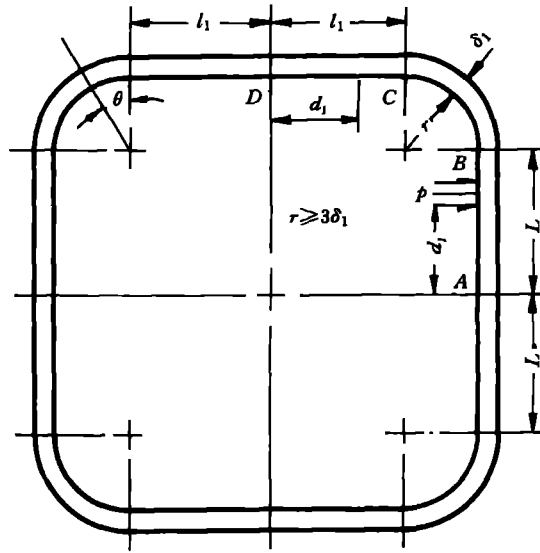


图 D3 带圆角的矩形截面容器

D3.3.2 应力校核:

a) 短边侧板

侧板 C 和 D 点的薄膜应力按式(D16)计算:

$$\sigma_m^C, \sigma_m^D = \frac{p_c(r + L)}{\delta_1} \dots\dots\dots(D16)$$

侧板 C 和 D 点的弯曲应力分别按式(D17)、式(D18)计算:

$$\sigma_b^C = \frac{c}{2I_1} [2M_A + p_c L_s (L^2 + 2rL - 2rl_1)] \dots\dots\dots(D17)$$

$$\sigma_b^D = \frac{c}{2I_1} [2M_A + p_c L_s (L^2 + 2rL - 2rl_1 - l_1^2)] \dots\dots\dots(D18)$$

式中: $M_A = p_c K_3 L_s, N \cdot mm$;

$$K_3 = -l_1^2 [3\varphi^2 (2\alpha_3 - \pi + 2) - 6\varphi(1 - \alpha_3)$$

$$+ \alpha_3^2 (\alpha_3 + 3 + 1.5\pi\varphi) - 2] / [3(2\alpha_3 + \pi\varphi + 2)], mm^2.$$

应力校核:

$$\begin{aligned} \sigma_m^C &\leq [\sigma]^t \phi \\ \sigma_m^D &\leq [\sigma]^t \phi \\ \sigma_t^C = \sigma_m^C + \sigma_b^C &\leq 1.5 [\sigma]^t \phi \\ \sigma_t^D = \sigma_m^D + \sigma_b^D &\leq 1.5 [\sigma]^t \phi \end{aligned}$$

b) 长边侧板

侧板 A 点和 B 点的薄膜应力按式(D19)计算:

$$\sigma_m^A, \sigma_m^B = \frac{p_c(l_1 + r)}{\delta_1} \dots\dots\dots(D19)$$

侧板 A 和 B 点的弯曲应力分别按式(D20)、式(D21)计算:

$$\sigma_b^A = \frac{M_A c}{I_1} \dots\dots\dots(D20)$$

$$\sigma_b^B = \frac{c}{2I_1} (2M_A + p_c L^2 L_s) \dots\dots\dots(D21)$$

应力校核:

$$\begin{aligned} \sigma_m^A &\leq [\sigma]^t \phi \\ \sigma_m^B &\leq [\sigma]^t \phi \\ \sigma_T^A &= \sigma_m^A + \sigma_b^A \leq 1.5 [\sigma]^t \phi \\ \sigma_T^B &= \sigma_m^B + \sigma_b^B \leq 1.5 [\sigma]^t \phi \end{aligned}$$

c) 圆角区

薄膜应力按式(D22)计算:

$$\sigma_m = \frac{p_c}{\delta_1} (\sqrt{L^2 + l_1^2} + r) \dots\dots\dots (D22)$$

弯曲应力按式(D23)计算:

$$\sigma_b = \frac{c}{2I_1} (2M_A + p_c L_s \{2r[L \cos \theta - l_1(1 - \sin \theta)] + L^2\}) \dots\dots\dots (D23)$$

式中: $\theta = \arctg(l_1/L)$ (见图 D3), ($^\circ$)。

应力校核:

$$\begin{aligned} \sigma_m &\leq [\sigma]^t \phi \\ \sigma_T &= \sigma_m + \sigma_b \leq 1.5 [\sigma]^t \phi \end{aligned}$$

D3.4 长圆形截面容器

D3.4.1 结构

长圆形截面容器如图 D4 所示, 容器侧板厚度相等, 两半圆部分厚度也相等, 但侧板厚度与半圆部分的厚度可以不同。

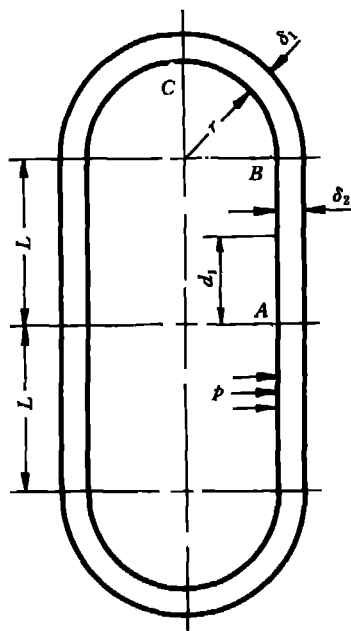


图 D4 长圆形截面容器

D3.4.2 应力校核

a) 半圆部分

B 点和 C 点的薄膜应力分别按式(D24)、式(D25)计算:

$$\sigma_m^B = \frac{p_c r}{\delta_1} \dots\dots\dots (D24)$$

$$\sigma_m^C = \frac{p_c (r + L)}{\delta_1} \dots\dots\dots (D25)$$

B 点和 C 点的弯曲应力分别按式(D26)、式(D27)计算:

$$\sigma_b^B = \frac{p_c L L_0 c}{6I_1} (3L - C_1/A) \quad \dots\dots\dots (D26)$$

$$\sigma_b^C = \frac{p_c L L_0 c}{6I_1} [3(L + 2r) - C_1/A] \quad \dots\dots\dots (D27)$$

应力校核:

$$\begin{aligned} \sigma_m^B &\leq [\sigma]^t \phi \\ \sigma_m^C &\leq [\sigma]^t \phi \\ \sigma_T^B = \sigma_m^B + \sigma_b^B &\leq 1.5 [\sigma]^t \phi \\ \sigma_T^C = \sigma_m^C + \sigma_b^C &\leq 1.5 [\sigma]^t \phi \end{aligned}$$

b) 直侧板

侧板 A 和 B 点的薄膜应力按式(D28)计算:

$$\sigma_m^A, \sigma_m^B = \frac{p_c r}{\delta_2} \quad \dots\dots\dots (D28)$$

侧板 A 和 B 点的弯曲应力分别按式(D29)、式(D30)计算:

$$\sigma_b^A = \frac{p_c L L_0 c}{6I_2} \left(-\frac{C_1}{A} \right) \quad \dots\dots\dots (D29)$$

$$\sigma_b^B = \frac{p_c L L_0 c}{6I_2} \left(3L - \frac{C_1}{A} \right) \quad \dots\dots\dots (D30)$$

应力校核:

$$\begin{aligned} \sigma_m^A &\leq [\sigma]^t \phi \\ \sigma_m^B &\leq [\sigma]^t \phi \\ \sigma_T^A = \sigma_m^A + \sigma_b^A &\leq 1.5 [\sigma]^t \phi \\ \sigma_T^B = \sigma_m^B + \sigma_b^B &\leq 1.5 [\sigma]^t \phi \end{aligned}$$

D3.5 椭圆形截面容器

D3.5.1 结构

椭圆形截面容器的截面形状为近似的椭圆形,如图 D5 所示,由半径为 R 的大圆弧区和半径为 r 的小圆弧区组成。大圆弧区与小圆弧区的厚度可以相等也可不等。

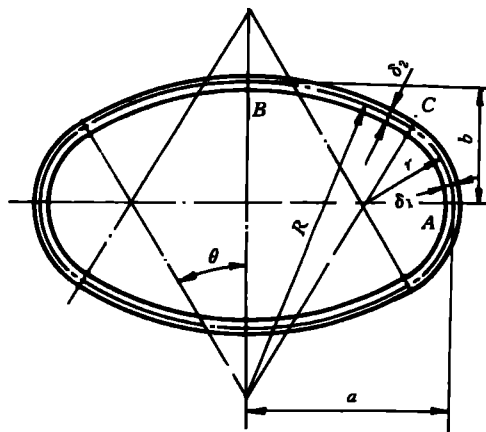


图 D5 椭圆形截面容器

D3.5.2 应力校核

a) 小圆弧区

A 点和 C 点的薄膜应力按式(D31)、式(D32)计算:

$$\sigma_m^A = \frac{p_c a}{\delta_1} \dots\dots\dots (D31)$$

$$\sigma_m^C = \frac{p_c}{\delta_1} (R \sin^2 \theta + r \cos^2 \theta) \dots\dots\dots (D32)$$

式中: $\theta = \arctg(b/a)$, ($^\circ$)。

A 点和 C 点的弯曲应力分别按式(D33)、式(D34)计算:

$$\sigma_b^A = \frac{M_{Ac}}{I_1} \dots\dots\dots (D33)$$

$$\sigma_b^C = \frac{c}{2I_1} [2M_A - L_s p_c (a^2 - R^2 \sin^2 \theta - r^2 \cos^2 \theta)] \dots\dots\dots (D34)$$

式中: $M_A = \frac{p_c a^2 L_s}{2} - \frac{p_c L_s}{2(a_2 r \psi + R \theta)} \{ [r^2 + (R-r)^2 \sin^2 \theta] a_2 r \psi + [R^2 + (R-r)^2 \cos^2 \theta] R \theta - (R-r)(R^2 - a_2 r^2) \sin 2\theta \}$, N · mm;

$$\psi = \frac{\pi}{2} - \theta, \text{rad}。$$

应力校核:

$$\begin{aligned} \sigma_m^A &\leq [\sigma]^t \phi \\ \sigma_m^C &\leq [\sigma]^t \phi \\ \sigma_T^A = \sigma_m^A + \sigma_b^A &\leq 1.5 [\sigma]^t \phi \\ \sigma_T^C = \sigma_m^C + \sigma_b^C &\leq 1.5 [\sigma]^t \phi \end{aligned}$$

b) 大圆弧区

B 点和 C 点的薄膜应力分别按式(D35)、式(D36)计算:

$$\sigma_m^B = \frac{p_c b}{\delta_2} \dots\dots\dots (D35)$$

$$\sigma_m^C = \frac{p_c}{\delta_2} (R \sin^2 \theta + r \cos^2 \theta) \dots\dots\dots (D36)$$

B 点和 C 点的弯曲应力分别按式(D37)、式(D38)计算:

$$\sigma_b^B = \frac{c}{2I_2} [2M_A - p_c L_s (a^2 - b^2)] \dots\dots\dots (D37)$$

$$\sigma_b^C = \frac{c}{2I_2} [2M_A - p_c L_s (a^2 - R^2 \sin^2 \theta - r^2 \cos^2 \theta)] \dots\dots\dots (D38)$$

应力校核:

$$\begin{aligned} \sigma_m^B &\leq [\sigma]^t \phi \\ \sigma_m^C &\leq [\sigma]^t \phi \\ \sigma_T^B = \sigma_m^B + \sigma_b^B &\leq 1.5 [\sigma]^t \phi \\ \sigma_T^C = \sigma_m^C + \sigma_b^C &\leq 1.5 [\sigma]^t \phi \end{aligned}$$

D4 外加强的非圆形截面容器

D4.1 外加强的对称矩形截面容器

D4.1.1 结构

外加强的对称矩形截面容器如图 D6 所示。加强件设置在容器的外表面,且垂直于容器轴线的平面内。加强件与容器侧板可采用连续焊或间断焊,当采用间断焊时,间断焊缝可以互相错开或并排布置,间断焊接的焊缝间距不得大于所加强板厚的 8 倍。每对加强件每侧间断焊的焊缝长度不少于加强件外表面长度的 1/2,侧板上的加强件应对称布置且具有相同的惯性矩。

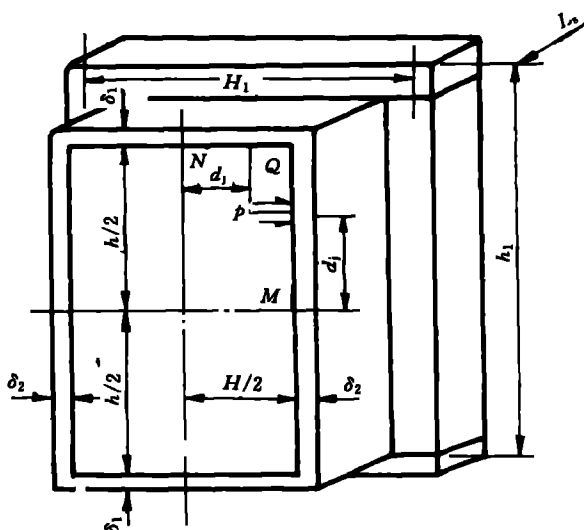


图 D6 外加强的对称矩形容器

D4.1.2 加强件间距

a) 加强件中心线间距按式(D39)计算:

$$L_s = \frac{\delta}{\sqrt{\frac{p_c}{[\sigma]^2 Z}}} \dots\dots\dots (D39)$$

式中: L_s ——加强件中心线基本间距, mm;

δ ——侧板计算厚度, mm;

计算短边侧 L_s 时, 取 $\delta = \delta_1$;

计算长边侧板 L_s 时, 取 $\delta = \delta_2$;

Z ——系数;

$\delta \leq 11$ mm, $Z = 2.1$; $\delta > 11$ mm, $Z = 2.2$ 。

b) 加强件中心线最大距离按式(D40)、式(D41)、式(D42)、式(D43)确定, 取其最小值。

$$H \geq L_s \text{ 时, } L_{s1} = \delta_1 \sqrt{[\sigma]^2 J / p_c} \dots\dots\dots (D40)$$

$$H < L_s \text{ 时, } L_{s1} = (\delta_1 / \beta) \sqrt{[\sigma]^2 J / p_c} \dots\dots\dots (D41)$$

$$h \geq L_s \text{ 时, } L_{s2} = \delta_2 \sqrt{[\sigma]^2 J / p_c} \dots\dots\dots (D42)$$

$$h < L_s \text{ 时, } L_{s2} = (\delta_2 / \beta) \sqrt{[\sigma]^2 J / p_c} \dots\dots\dots (D43)$$

式中: L_{s1} 、 L_{s2} ——加强件中心线间最大距离, mm;

β ——系数,

$\beta = h/L_s$ 或 H/L_s (见图 D6);

J ——应力参数, 查表 D2。

D4.1.3 有效宽度

计算组合截面惯性矩 I_{11} 、 I_{21} 时, 侧板的有效宽度取式(D44)计算值与式(D40)~式(D43)确定的加强件间距 L_s 中二者的较小值。

$$W = \frac{\delta \Delta}{\sqrt{\sigma'_t}} \dots\dots\dots (D44)$$

式中：W——有效宽度，mm；
 Δ ——有效宽度系数，查表 D3；
 δ ——侧板厚度，mm。

表 D2 应力参数

β 或 $1/\beta$ (取其中较大值)	应力参数 J
1.0	4.9
1.1	4.3
1.2	3.9
1.3	3.6
1.4	3.3
1.5	3.1
1.6	2.9
1.7	2.8
1.8	2.6
1.9	2.5
2.0	2.4
3.0	2.1
≥ 4.0	2.0

表 D3 有效宽度系数

材 料	有效宽度系数 Δ' $\sqrt{\text{MPa}}$
碳素钢 ($C \leq 0.30\%$)	483
碳素钢 ($C > 0.30\%$)	500
碳锰钢	
碳钼钢、低铬钼钢 (Cr3Mo)	500
中铬钼钢 (Cr5Mo~Cr9Mo)	479
奥氏体钢(至 Cr25Ni20)	487

注：1) 当设计温度非 20℃ 时， Δ 应按下式修正：

$$\Delta' = \Delta \cdot \sqrt{E'/E}$$

D4.1.4 应力校核

a) 短边组合件

N 点和 Q 点的薄膜应力按式 (D45) 计算：

$$\sigma_m^N, \sigma_m^Q = \frac{p_c h L_s}{2(A_1 + \delta_1 L_s)} \dots\dots\dots (D45)$$

N 点和 Q 点的弯曲应力分别按式 (D46)、式 (D47) 计算：

$$\sigma_b^N = \frac{p_c h^2 L_s c}{24 I_{11}} \left[-3\alpha^2 + 2 \left(\frac{1 + \alpha_1^2 k}{1 + k} \right) \right] \dots\dots\dots (D46)$$

$$\sigma_b^Q = \frac{p_c h^2 L_s c}{12 I_{11}} \left(\frac{1 + \alpha_1^2 k}{1 + k} \right) \dots\dots\dots (D47)$$

应力校核：

$$\sigma_m^N \leq [\sigma]' \phi$$

$$\sigma_m^Q \leq [\sigma]'$$

$$\sigma_T^N = \sigma_m^N + \sigma_b^N$$

$$\sigma_T^Q = \sigma_m^Q + \sigma_b^Q$$

对碳素钢、低合金钢、铁素体不锈钢： $\sigma_T^N \leq \frac{\sigma_s'}{1.6} \phi$ ； $\sigma_T^Q \leq \frac{\sigma_s'}{1.6}$ ；

对奥氏体不锈钢： $\sigma_T^N \leq 0.9 \sigma_s' \phi$ ，且不大于 $\frac{\sigma_s'}{1.5} \phi$ ； $\sigma_T^Q \leq 0.9 \sigma_s'$ ，且不大于 $\frac{\sigma_s'}{1.5}$ 。

b) 长边组合件

M 点和 Q 点的薄膜应力按式 (D48) 计算：

$$\sigma_m^M, \sigma_m^Q = \frac{p_c H L_s}{2(A_2 + \delta_2 L_s)} \dots\dots\dots (D48)$$

M 点和 Q 点的弯曲应力分别按式 (D49)、式 (D50) 计算：

$$\sigma_b^M = \frac{p_c h^2 L_s c}{24 I_{21}} \left[-3 + 2 \left(\frac{1 + \alpha_1^2 k}{1 + k} \right) \right] \dots\dots\dots (D49)$$

$$\sigma_b^Q = \frac{p_c h^2 L_s c}{12 I_{21}} \left(\frac{1 + \alpha_1^2 k}{1 + k} \right) \dots\dots\dots (D50)$$

应力校核:

$$\begin{aligned} \sigma_m^M &\leq [\sigma]^t \phi \\ \sigma_m^Q &\leq [\sigma]^t \\ \sigma_T^M &= \sigma_m^M + \sigma_b^M \\ \sigma_T^Q &= \sigma_m^Q + \sigma_b^Q \end{aligned}$$

碳素钢、低合金钢、铁素体不锈钢: $\sigma_T^M \leq \frac{\sigma_s^t}{1.6} \phi$; $\sigma_T^Q \leq \frac{\sigma_s^t}{1.6}$;

奥氏体不锈钢: $\sigma_T^M \leq 0.9 \sigma_s^t \phi$, 且不大于 $\frac{\sigma_s^t}{1.5} \phi$; $\sigma_T^Q \leq 0.9 \sigma_s^t$, 且不大于 $\frac{\sigma_s^t}{1.5}$ 。

D4.2 外加强带圆角的矩形截面容器

D4.2.1 结构

外加强带圆角的矩形截面容器如图 D7 所示。加强件设置在侧板外表面宽度方向上、且垂直于容器轴线的平面内,容器圆角区不设置加强件。每对侧板上的加强件应对称布置且具有相同的惯性矩,加强件与容器的连接焊缝的要求按 D4.1.1 规定。

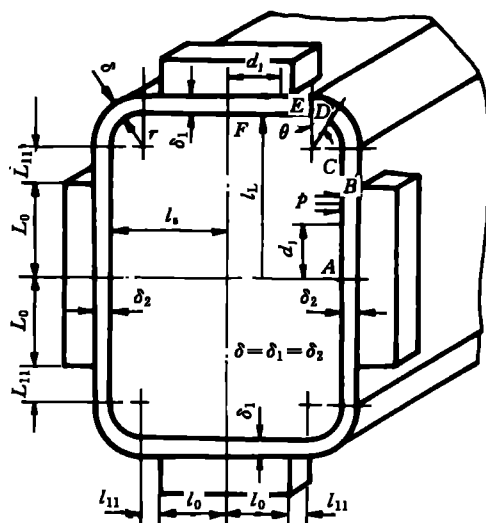


图 D7 外加强带圆角的矩形容器

D4.2.2 加强件间距

加强件间距按 D4.1.2 确定,但式(D40)至式(D43)以及 β 的计算式中, H 应以 $2L$ 代替, h 应以 $2L$ 代替(见图 D7)。

D4.2.3 有效宽度

有效宽度的计算按 D4.1.3 确定。

D4.2.4 应力校核

a) 短边组合件

D 点、E 点和 F 点的薄膜应力按式(D51)计算:

$$\sigma_m^D, \sigma_m^E, \sigma_m^F = \frac{p_c(L_0 + L_{11} + r)}{\delta_1} \dots\dots\dots (D51)$$

D 点、E 点和 F 点的弯曲应力分别按式(D52)、式(D53)、式(D54)计算:

$$\sigma_b^D = \frac{c}{I_1} \left\{ M_A + p_c L_s \left[\frac{(L_0 + L_{11})^2}{2} + r(L_0 + L_{11} - l_0 - l_{11}) \right] \right\} \dots\dots\dots (D52)$$

$$\sigma_b^E = \frac{c}{I_1} \left\{ M_A + \frac{p_c L_s}{2} [L_0^2 + 2L_0 L_{11} + L_{11}^2 - 2l_0 l_{11} - l_{11}^2 + 2r(L_0 + L_{11} - l_0 - l_{11})] \right\} \dots\dots\dots (D53)$$

$$\sigma_b^F = \frac{c}{I_{11}} \left\{ M_A + \frac{p_c L_s}{2} [(L_0 + L_{11})^2 + 2r(L_0 + L_{11} - l_0 - l_{11}) - (l_0 + l_{11})^2] \right\} \dots\dots\dots (D54)$$

式中: $M_A = p_c L_s K_4$ N·mm;

$$K_4 = [-3rL_0(4r + \pi L_0) - L_{11}(12r^2 + 3\pi r L_{11} + 2L_{11}^2) + 12rl_{11}^2 - 6L_0 L_{11}(L_0 + L_{11} + \pi r + 2l_{11}) - 6L_0 l_{11}(2r + L_0) - 6L_{11} l_{11}(2r + L_{11}) + 6l_0 l_{11}(2r + l_{11}) + 6r^2(\pi - 2)(l_0 + l_{11}) + 4l_{11}^3 - 2L_0^3(I_1/L_{21}) - 2(I_1/I_{11})(6L_0 L_{11} l_0 + 3L_0^2 l_0 + 3L_{11}^2 l_0 - 6l_0^2 l_{11} - 3l_0 l_{11}^2 - 6rl_0^2 - 2l_0^3 + 6rL_0 l_0 + 6rL_{11} l_0 - 6rl_0 l_{11})] \times \{6[2L_{11} + 2l_{11} + \pi r + 2l_0(I_1/I_{11}) + 2L_0(I_1/I_{21})]\}^{-1} \text{ mm}^2;$$

l_0, L_0, l_{11}, L_{11} ——尺寸,见图 D7,mm。

应力校核:

$$\begin{aligned} \sigma_m^D &\leq [\sigma]^t \phi \\ \sigma_m^E &\leq [\sigma]^t \phi \\ \sigma_m^F &\leq [\sigma]^t \phi \\ \sigma_T^D &= \sigma_m^D + \sigma_b^D \leq 1.5[\sigma]^t \phi \\ \sigma_T^E &= \sigma_m^E + \sigma_b^E \leq 1.5[\sigma]^t \phi \\ \sigma_T^F &= \sigma_m^F + \sigma_b^F \end{aligned}$$

碳素钢、低合金钢、铁素体不锈钢: $\sigma_T^F \leq \frac{\sigma_s}{1.6} \phi$;

奥氏体不锈钢: $\sigma_T^F \leq 0.9\sigma_s \phi$, 且不大于 $\frac{\sigma_s}{1.5} \phi$ 。

b) 长边组合件

A 点、B 点和 C 点的薄膜应力按式(D55)计算:

$$\sigma_m^A, \sigma_m^B, \sigma_m^C = \frac{p_c(l_0 + l_{11} + r)}{\delta_2} \dots\dots\dots (D55)$$

A 点、B 点和 C 点的弯曲应力分别按式(D56)、式(D57)、式(D58)计算:

$$\sigma_b^A = \frac{M_{Ac}}{I_{21}} \dots\dots\dots (D56)$$

$$\sigma_b^B = \frac{c}{I_2} \left(M_A + \frac{p_c L_s L_0^2}{2} \right) \dots\dots\dots (D57)$$

$$\sigma_b^C = \frac{c}{I_2} \left[M_A + \frac{p_c L_s}{2} (L_0 + L_{11})^2 \right] \dots\dots\dots (D58)$$

应力校核:

$$\begin{aligned} \sigma_m^A &\leq [\sigma]^t \phi \\ \sigma_m^B &\leq [\sigma]^t \phi \\ \sigma_m^C &\leq [\sigma]^t \phi \\ \sigma_T^B &= \sigma_m^B + \sigma_b^B \leq 1.5[\sigma]^t \phi \\ \sigma_T^C &= \sigma_m^C + \sigma_b^C \leq 1.5[\sigma]^t \phi \\ \sigma_T^A &= \sigma_m^A + \sigma_b^A \end{aligned}$$

碳素钢、低合金钢、铁素体不锈钢： $\sigma_1^A \leq \frac{\sigma_s}{1.6} \phi$ ；

奥氏体不锈钢： $\sigma_1^A \leq 0.9\sigma_s \phi$ ，且不大于 $\frac{\sigma_s}{1.5} \phi$ 。

c) 圆角区

C 点到 D 点的薄膜应力按式(D59)计算：

$$\sigma_m^C \text{ 和 } \sigma_m^D = \frac{p_c}{\delta_1} [\sqrt{(L_0 + L_{11})^2 + (l_0 + l_{11})^2} + r] \dots\dots\dots (D59)$$

C 点到 D 点的弯曲应力按式(D60)计算：

$$\sigma_b^C \text{ 和 } \sigma_b^D = \frac{M_r c}{I_1} \dots\dots\dots (D60)$$

式中： $M_r = M_A + p_c L_s \left\{ (L_0 + L_{11}) \left(\frac{L_0 + L_{11}}{2} + r \cos \theta \right) + (1 - \sin \theta) [r^2 - r(l_0 + l_{11} + r)] \right\}$ N·mm；

$$\theta = \arctg \frac{l_0 + l_{11}}{L_0 + L_{11}}, (^\circ)$$

应力校核：

$$\begin{aligned} \sigma_m^C &\leq [\sigma] \phi \\ \sigma_m^D &\leq [\sigma] \phi \\ \sigma_1^C = \sigma_m^C + \sigma_b^C &\leq 1.5 [\sigma] \phi \\ \sigma_1^D = \sigma_m^D + \sigma_b^D &\leq 1.5 [\sigma] \phi \end{aligned}$$

D4.3 外加强的长圆形截面容器

D4.3.1 结构

外加强的长圆形截面容器如图 D8 所示，侧板和半圆部分的厚度应相等。加强件应整圈围绕在容器的周边。加强件与容器的连接焊缝的要求按 D4.1.1 的规定。

D4.3.2 加强件间距

加强件间距按 D4.1.2 确定，但式(D40)至式(D43)以及 β 的计算中， H 应以 $2r$ 代替， h 应以 $2(L+r)$ 代替。

D4.3.3 有效宽度

有效宽度的计算按 D4.1.3 确定。

D4.3.4 应力校核

a) 半圆筒组合件

B 点和 C 点的薄膜应力分别按式(D61)、式(D62)计算：

$$\sigma_m^B = \frac{p_c r L_s}{A_1 + \delta_1 L_s} \dots\dots\dots (D61)$$

$$\sigma_m^C = \frac{p_c (r + L) L_s}{A_1 + \delta_1 L_s} \dots\dots\dots (D62)$$

式中： A_1 ——加强件的横截面积， mm^2 。

B 点和 C 点的弯曲应力分别按式(D63)、式(D64)计算：

$$\sigma_b^B = \frac{p_c L L_s c}{6 I_{11}} (3L - C_2/A_3) \dots\dots\dots (D63)$$

$$\sigma_b^C = \frac{p_c L L_s c}{6 I_{11}} [3(L + 2r_1) - C_2/A_3] \dots\dots\dots (D64)$$

式中： r_1 ——形心轴半径(见图 D9)， mm 。

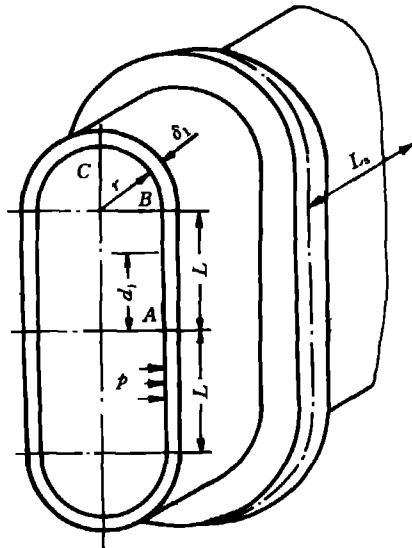


图 D8 外加强的长圆形截面容器

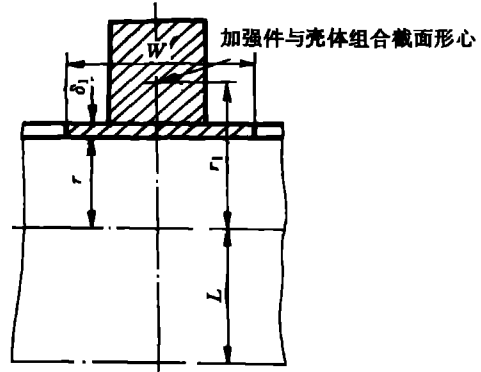


图 D9

应力校核:

$$\begin{aligned} \sigma_m^B &\leq [\sigma]^t \phi \\ \sigma_m^C &\leq [\sigma]^t \phi \\ \sigma_T^B &= \sigma_m^B + \sigma_b^B \\ \sigma_T^C &= \sigma_m^C + \sigma_b^C \end{aligned}$$

碳素钢、低合金钢、铁素体不锈钢: $\sigma_T^B, \sigma_T^C \leq \frac{\sigma_s}{1.6} \phi$;

奥氏体不锈钢: $\sigma_T^B, \sigma_T^C \leq 0.9 \sigma_s \phi$, 且不大于 $\frac{\sigma_s}{1.5} \phi$ 。

b) 侧板组合件

A 点和 B 点的薄膜应力按式(D65)计算:

$$\sigma_m^A, \sigma_m^B = \frac{p_c r L_s}{A_1 + \delta_1 L_s} \dots\dots\dots (D65)$$

A 点和 B 点的弯曲应力分别按式(D66)、式(D67)计算:

$$\sigma_b^A = \frac{p_c L L_s c}{6 I_{11}} \left(-\frac{C_2}{A_3} \right) \dots\dots\dots (D66)$$

$$\sigma_b^B = \frac{p_c L L_s c}{6 I_{11}} \left(3L - \frac{C_2}{A_3} \right) \dots\dots\dots (D67)$$

应力校核:

$$\begin{aligned} \sigma_m^A &\leq [\sigma]^t \phi \\ \sigma_m^B &\leq [\sigma]^t \phi \\ \sigma_T^A &= \sigma_m^A + \sigma_b^A \\ \sigma_T^B &= \sigma_m^B + \sigma_b^B \end{aligned}$$

碳素钢、低合金钢、铁素体不锈钢： $\sigma_t^A, \sigma_t^B \leq \frac{\sigma_s}{1.6} \phi$ ；

奥氏体不锈钢： $\sigma_t^A, \sigma_t^B \leq 0.9\sigma_s \phi$ ，且不大于 $\frac{\sigma_s}{1.5} \phi$ 。

D4.4 外加强的椭圆形截面容器

D4.4.1 结构

外加强的椭圆形截面容器如图 D10 所示。椭圆形截面的形状为近似的椭圆形，由半径为 R 的大圆弧区和半径为 r 的小圆弧区组成，大圆弧区和小圆弧区的厚度相等，加强件整圈围绕在容器的周边。加强件与容器的连接焊缝的要求按 D4.1.1 的规定。

D4.4.2 加强件间距

加强件间距按 D4.1.2 规定，但式(D40)至式(D43)及 β 的计算中， H 应以 $2b$ 代替， h 应以 $2a$ 代替。

D4.4.3 有效宽度

有效宽度的计算按 D4.1.3 确定。

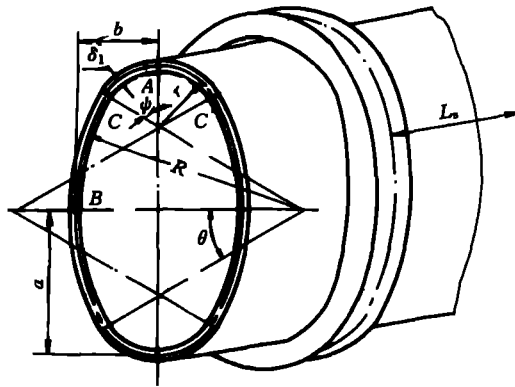


图 D10 外加强的椭圆形截面容器

D4.4.4 应力校核

a) 小圆弧区组合件

A 点和 C 点的薄膜应力分别按式(D68)、式(D69)计算：

$$\sigma_m^A = \frac{p_c a L_s}{A_1 + \delta_1 L_s} \dots\dots\dots (D68)$$

$$\sigma_m^C = \frac{p_c L_s}{A_1 + \delta_1 L_s} (R \sin^2 \theta + r \cos^2 \theta) \dots\dots\dots (D69)$$

式中： A_1 ——加强件的横截面积， mm^2 ；
 $\theta = \arctg(b/a)$ ，(°)。

A 点和 C 点的弯曲应力按式(D70)、式(D71)计算：

$$\sigma_b^A = \frac{M_{AC}}{I_{11}} \dots\dots\dots (D70)$$

$$\sigma_b^C = \frac{c}{2I_{11}} (2M_A - L_s p_c \{ [a^2 + 2A_4(a-r)] - [R^2 + 2A_4(R-r)] \sin^2 \theta - r^2 \cos^2 \theta \}) \dots\dots\dots (D71)$$

式中： $M_A = \frac{p_c a^2 L_s}{2} - \frac{p_c L_s}{2(r\psi + R\theta)} \{ [r^2 + (R-r)^2 \sin^2 \theta - 2A_4(a-r)] r\psi + [R^2 + (R-r)^2 \cos^2 \theta + 2A_4(R-a)] R\theta - (R+r+A_4)(R-r)^2 \sin 2\theta \}$, N·mm;

$\psi = \frac{\pi}{2} - \theta$, rad;

$A_4 = a_1 - a$, mm;

a_1 ——加强件与壳体组合截面中性线椭圆长轴半径, mm。

应力校核条件:

$\sigma_m^A \leq [\sigma]^t \phi$

$\sigma_m^C \leq [\sigma]^t \phi$

$\sigma_T^A = \sigma_m^A + \sigma_b^A$

$\sigma_T^C = \sigma_m^C + \sigma_b^C$

碳素钢、低合金钢、铁素体不锈钢: $\sigma_T^A, \sigma_T^C \leq \frac{\sigma_s^t}{1.6} \phi$;

奥氏体不锈钢: $\sigma_T^A, \sigma_T^C \leq 0.9\sigma_s^t \phi$ 且不大于 $\frac{\sigma_s}{1.5} \phi$ 。

b) 大圆弧区

B 点的薄膜应力按式(D72)计算:

$\sigma_m^B = \frac{p_c b L_s}{A_1 + \delta_1 L_s}$ (D72)

B 点的弯曲应力按式(D73)计算:

$\sigma_b^B = \frac{c}{2I_{11}} \{ 2M_A - p_c L_s [a^2 - b^2 + 2A(a-b)] \}$ (D73)

应力校核条件:

$\sigma_m^B \leq [\sigma]^t \phi$

$\sigma_T^B = \sigma_m^B + \sigma_b^B$

碳素钢、低合金钢、铁素体不锈钢: $\sigma_T^B \leq \frac{\sigma_s^t}{1.6} \phi$;

奥氏体不锈钢: $\sigma_T^B \leq 0.9\sigma_s^t \phi$ 且不大于 $\frac{\sigma_s}{1.5} \phi$ 。

D5 拉撑加强的非圆形截面容器

D5.1 单拉撑加强的对称矩形截面容器

D5.1.1 结构

单拉撑加强的对称矩形截面容器如图 D11 所示,拉撑板位于容器侧板的中点。拉撑板可以是沿容器侧板全长焊接的平板。拉撑板不应承受压力的横向作用,否则应作为独立受压室的侧板进行设计。

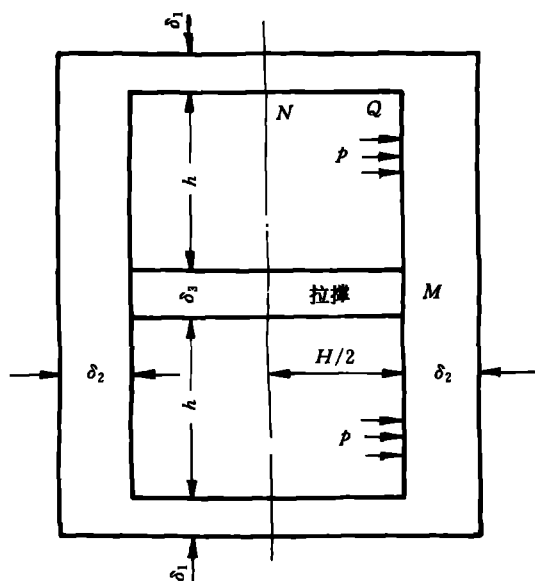


图 D11 单拉撑加强的对称矩形容器

D5.1.2 应力校核

a) 短边侧板

N 点和 Q 点的薄膜应力按式(D74)计算:

$$\sigma_m^N, \sigma_m^Q = \frac{p_c h}{4\delta_1} \left[4 - \frac{2 + K(5 - \alpha^2)}{1 + 2K} \right] \dots\dots\dots (D74)$$

N 点和 Q 点的弯曲应力分别按式(D75)、式(D76)计算:

$$\sigma_b^N = \frac{p_c h^2 c L_s}{24I_1} \left[-3\alpha^2 + 2 \left(\frac{1 + 2\alpha^2 K}{1 + 2K} \right) \right] \dots\dots\dots (D75)$$

$$\sigma_b^Q = \frac{p_c h^2 c L_s}{12I_1} \left(\frac{1 + 2\alpha^2 K}{1 + 2K} \right) \dots\dots\dots (D76)$$

应力校核:

$$\begin{aligned} \sigma_m^N &\leq [\sigma]^t \phi \\ \sigma_m^Q &\leq [\sigma]^t \\ \sigma_T^N &= \sigma_m^N + \sigma_b^N \leq 1.5 [\sigma]^t \phi \\ \sigma_T^Q &= \sigma_m^Q + \sigma_b^Q \leq 1.5 [\sigma]^t \end{aligned}$$

b) 长边侧板:

M 点和 Q 点的薄膜应力按式(D77)计算:

$$\sigma_m^M, \sigma_m^Q = \frac{p_c H}{2\delta_2} \dots\dots\dots (D77)$$

M 点和 Q 点的弯曲应力分别按式(D78)、式(D79)计算:

$$\sigma_b^M = \frac{p_c h^2 c L_s}{12I_2} \left[\frac{1 + K(3 - \alpha^2)}{1 + 2K} \right] \dots\dots\dots (D78)$$

$$\sigma_b^Q = \frac{p_c h^2 c L_s}{12I_2} \left(\frac{1 + 2\alpha^2 K}{1 + 2K} \right) \dots\dots\dots (D79)$$

应力校核:

$$\begin{aligned} \sigma_m^M &\leq [\sigma]^t \phi \\ \sigma_m^Q &\leq [\sigma]^t \\ \sigma_T^M &= \sigma_m^M + \sigma_b^M \leq 1.5 [\sigma]^t \phi \\ \sigma_T^Q &= \sigma_m^Q + \sigma_b^Q \leq 1.5 [\sigma]^t \end{aligned}$$

c) 拉撑板

薄膜应力按式(D80)计算:

$$\sigma_m = \frac{p_c h}{2\delta_3} \left[\frac{2 + K(5 - a^2)}{1 + 2K} \right] \dots\dots\dots (D80)$$

应力校核:

$$\sigma_T = \sigma_m \leq [\sigma]^t \phi$$

D5.2 双拉撑加强的对称矩形截面容器

D5.2.1 结构

双拉撑加强的对称矩形截面容器如图 D12 所示,两拉撑板沿长边侧板均布,拉撑板厚度可相同也可不同。拉撑板可以是沿容器侧板全长焊接的平板。拉撑板不应承受压力的横向作用,否则应作为独立受压室的侧板进行设计。

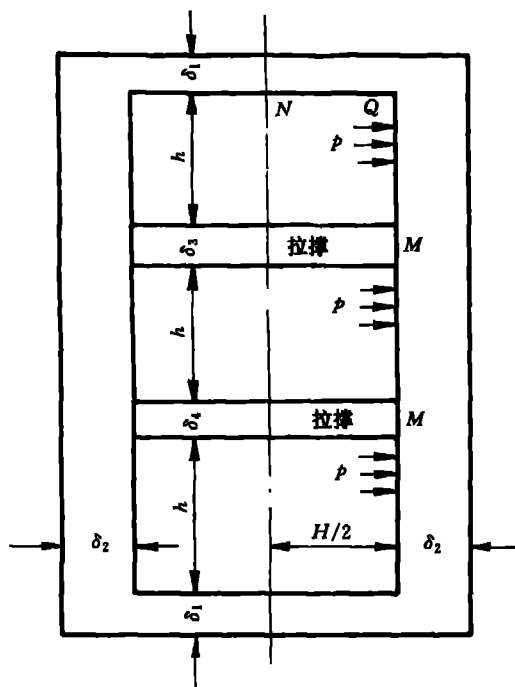


图 D12 双拉撑加强的对称矩形容器

D5.2.2 应力校核

a) 短边侧板

N 点和 Q 点的薄膜应力按式(D81)计算:

$$\sigma_m^N, \sigma_m^Q = \frac{p_c h}{2\delta_1} \left\{ 3 - \left[\frac{6 + K(11 - a^2)}{3 + 5K} \right] \right\} \dots\dots\dots (D81)$$

N 点和 Q 点的弯曲应力分别按式(D82)、式(D83)计算:

$$\sigma_b^N = \frac{p_c h^2 c L_2}{24I_1} \left[-3a^2 + 2 \left(\frac{3 + 5a^2 K}{3 + 5K} \right) \right] \dots\dots\dots (D82)$$

$$\sigma_b^Q = \frac{p_c h^2 c L_2}{12I_1} \left(\frac{3 + 5a^2 K}{3 + 5K} \right) \dots\dots\dots (D83)$$

应力校核:

$$\begin{aligned}\sigma_m^N &\leq [\sigma]^t \phi \\ \sigma_m^Q &\leq [\sigma]^t \\ \sigma_T^N &= \sigma_m^N + \sigma_b^N \leq 1.5[\sigma]^t \phi \\ \sigma_T^Q &= \sigma_m^Q + \sigma_b^Q \leq 1.5[\sigma]^t \phi\end{aligned}$$

b) 长边侧板

M 点和 Q 点的薄膜应力按式(D84)计算:

$$\sigma_m^M, \sigma_m^Q = \frac{p_c H}{2\delta_2} \dots\dots\dots (D84)$$

M 点和 Q 点的弯曲应力分别按式(D85)、式(D86)计算:

$$\sigma_b^M = \frac{p_c h^2 c L_2}{12I_2} \left[\frac{3 + K(6 - \alpha^2)}{3 + 5K} \right] \dots\dots\dots (D85)$$

$$\sigma_b^Q = \frac{p_c h^2 c L_2}{12I_2} \left(\frac{3 + 5\alpha^2 K}{3 + 5K} \right) \dots\dots\dots (D86)$$

应力校核:

$$\begin{aligned}\sigma_m^M &\leq [\sigma]^t \phi \\ \sigma_m^Q &\leq [\sigma]^t \\ \sigma_T^M &= \sigma_m^M + \sigma_b^M \leq 1.5[\sigma]^t \phi \\ \sigma_T^Q &= \sigma_m^Q + \sigma_b^Q \leq 1.5[\sigma]^t\end{aligned}$$

c) 拉撑板

薄膜应力按式(D87)计算:

$$\sigma_m = \frac{p_c h}{2\delta} \left[\frac{6 + K(11 - \alpha^2)}{3 + 5K} \right] \dots\dots\dots (D87)$$

式中: δ 取 δ_3 与 δ_4 中之小值。

应力校核:

$$\sigma_T = \sigma_m \leq [\sigma]^t \phi$$

D5.3 单拉撑加强的长圆形截面容器

D5.3.1 结构

单拉撑板加强的长圆形截面容器如图 D13 所示,拉撑板位于侧板长度的中间位置。拉撑板可以是沿容器侧板全长焊接的平板,拉撑板不应承受压力的横向作用,否则应作为独立受压室的侧板进行设计。

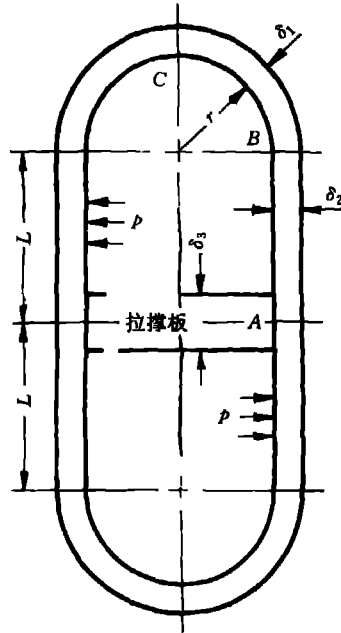


图 D13 单拉撑加强的长圆容器

D5.3.2 应力校核:

a) 半圆筒部分

B 点和 C 点的薄膜应力分别按式(D88)、式(D89)计算:

$$\sigma_m^B = \frac{p_c r}{\delta_1} \dots\dots\dots (D88)$$

$$\sigma_m^C = \frac{p_c}{4\delta_1} \left[4(r + L) - L \frac{3AD_1 - 2BC_1}{AE_1 - 6B^2} \right] \dots\dots\dots (D89)$$

式中: $E_1 = r^3(4\gamma^3 + 6\pi\gamma^2 a_2 + 24\gamma a_2 + 3\pi a_2)$, mm。

B 点和 C 点的弯曲应力分别按式(D90)、式(D91)计算:

$$\sigma_b^B = \frac{p_c L c L_s}{2I_1 A} \left[F(B - AL) - \frac{C_1}{3} + AL \right] \dots\dots\dots (D90)$$

$$\sigma_b^C = \frac{p_c L c L_s}{2I_1 A} \left[F(B - AL - Ar) + A(L + 2r) - \frac{C_1}{3} \right] \dots\dots\dots (D91)$$

应力校核:

$$\begin{aligned} \sigma_m^B &\leq [\sigma] \phi \\ \sigma_m^C &\leq [\sigma] \phi \\ \sigma_T^B = \sigma_m^B + \sigma_b^B &\leq 1.5 [\sigma] \phi \\ \sigma_T^C = \sigma_m^C + \sigma_b^C &\leq 1.5 [\sigma] \phi \end{aligned}$$

b) 侧板

A 点和 B 点的薄膜应力按式(D92)计算:

$$\sigma_m^A, \sigma_m^B = \frac{p_c r}{\delta_2} \dots\dots\dots (D92)$$

A 点和 B 点的弯曲应力分别按式(D93)、式(D94)计算:

$$\sigma_b^A = \frac{p_c L c L_s}{2I_2 A} \left(BF - \frac{C_1}{3} \right) \dots\dots\dots (D93)$$

$$\sigma_b^B = \frac{p_c L c L_s}{2I_2 A} \left[F(B - AL) - \frac{C_1}{3} + AL \right] \dots\dots\dots (D94)$$

应力校核:

$$\begin{aligned} \sigma_m^A &\leq [\sigma]^t \phi \\ \sigma_m^B &\leq [\sigma]^t \phi \\ \sigma_T^A &= \sigma_m^A + \sigma_b^A \leq 1.5 [\sigma]^t \phi \\ \sigma_T^B &= \sigma_m^B + \sigma_b^B \leq 1.5 [\sigma]^t \phi \end{aligned}$$

c) 拉撑板

薄膜应力按式(D95)计算:

$$\sigma_m = \frac{p_c L F}{\delta_3} \dots\dots\dots (D95)$$

应力校核:

$$\sigma_T = \sigma_m \leq [\sigma]^t \phi$$

D6 开孔补强

D6.1 侧板上单孔补强

单孔补强计算按第 8 章的规定,但开孔削弱所需的最小补强截面积按式(D96)确定:

$$A = 0.5 d \delta \dots\dots\dots (D96)$$

式中: A ——开孔削弱所需最小补强截面积, mm^2 ;

d ——腐蚀后的开孔直径, mm ;

δ ——侧板开孔处的计算厚度, mm 。

D6.2 侧板上排孔补强

D6.2.1 开孔削弱系数

D6.2.1.1 等间距等直径开孔(见图 D14)的开孔削弱系数

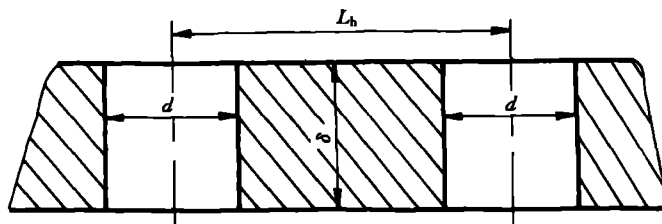


图 D14 等间距等直径开孔

薄膜应力作用时和弯曲应力作用时的开孔削弱系数均按式(D97)计算:

$$\eta_m = \eta_b = \frac{L_h - d}{L_h} \dots\dots\dots (D97)$$

式中: η_m ——薄膜应力作用时的开孔削弱系数;

η_b ——弯曲应力作用时的开孔削弱系数;

L_h ——孔中心距, mm 。

D6.2.1.2 等间距变直径开孔(见图 D15)的开孔削弱系数

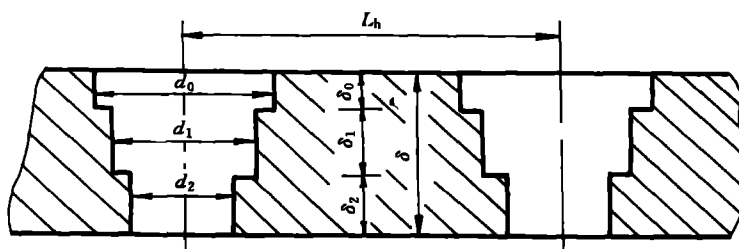


图 D15 等间距变直径开孔

a) 薄膜应力作用时的开孔削弱系数按式(D98)计算:

$$\eta_m = \frac{L_h - D_e}{L_h} \dots\dots\dots (D98)$$

式中: D_e ——变径孔当量直径, mm;

$$D_e = \frac{1}{\delta} (d_0 \delta_0 + d_1 \delta_1 + \dots + d_n \delta_n)$$

d_0, d_1, \dots, d_n ——孔直径(见图 D15), mm;

$\delta_0, \delta_1, \dots, \delta_n$ ——厚度(见图 D15), mm。

b) 弯曲应力作用时的开孔削弱系数按式(D99)计算:

$$\eta_b = \frac{6I}{\delta^2 c L_h} \dots\dots\dots (D99)$$

式中: $I = \frac{1}{12} (b_0 \delta_0^3 + b_1 \delta_1^3 + \dots + b_n \delta_n^3) +$

$$b_0 \delta_0 \left(\frac{\delta_0}{2} + \delta_1 + \dots + \delta_n - x \right)^2 +$$

$$b_1 \delta_1 \left(\frac{\delta_1}{2} + \delta_2 + \dots + \delta_n - x \right)^2 +$$

$$b_2 \delta_2 \left(\frac{\delta_2}{2} + \delta_3 + \dots + \delta_n - x \right)^2 +$$

..... +

$$b_n \delta_n \left(x - \frac{\delta_n}{2} \right)^2, \text{ mm}^4;$$

$$b_0 = L_h - d_0, \text{ mm};$$

$$b_1 = L_h - d_1, \text{ mm};$$

$$b_2 = L_h - d_2, \text{ mm};$$

... =

$$b_n = L_h - d_n, \text{ mm};$$

$$x = [b_0 \delta_0 \left(\frac{\delta_0}{2} + \delta_1 + \delta_2 + \dots + \delta_n \right)$$

$$+ b_1 \delta_1 \left(\frac{\delta_1}{2} + \delta_2 + \delta_3 + \dots + \delta_n \right)$$

$$+ b_2 \delta_2 \left(\frac{\delta_2}{2} + \delta_3 + \delta_4 + \dots + \delta_n \right)$$

+

$$+ b_n \delta_n \frac{\delta_n}{2}] (b_0 \delta_0 + b_1 \delta_1 + \dots + b_n \delta_n)^{-1}, \text{ mm};$$

$$c = \begin{cases} x \\ \delta - x \end{cases} \text{ 中的大者, mm.}$$

D6.2.2 应力校核

补强计算必须满足式(D100)、式(D101)所规定的应力校核条件:

$$\frac{\sigma_m}{\eta_m} \text{ 或 } \frac{\sigma_m}{\phi} \leq [\sigma]^t \dots\dots\dots (D100)$$

$$\sigma_T = \left[\frac{\sigma_m/\eta_m + \sigma_b/\eta_b}{\sigma_m/\phi + \sigma_b/\phi} \right] \leq 1.5 [\sigma]^t \dots\dots\dots (D101)$$

计算时,将 η_m 与 ϕ 、 η_b 与 ϕ 作比较,各取较小值代入式中进行校核。

D7 焊接接头

D7.1 接头位置在强度校核中的考虑

本附录规定的各种非圆形截面容器的应力校核条件是考虑到接头处于容器最大应力部位的情况。当接头不在最大应力部位时,本规定的校核条件是保守的,如进行较详细的应力计算和校核,则可得到较小的厚度,此时可取焊接接头系数 $\phi=1.0$,同时还必须按 D7.2 规定对接头处的应力进行校核。

D7.2 接头处应力校核

D7.2.1 薄膜应力的计算及校核同前述各条相应规定。

D7.2.2 弯曲应力按表 D4 进行计算,校核条件同前述各条相应规定。

D7.2.3 组合应力的计算及校核同前述各条相应规定。

表 D4 弯曲应力计算公式

图号	接头位置	接头处的弯曲应力(σ_b),MPa
D1	M 和 Q 之间	$\frac{p_c h^2 L_2}{12 I_2} \left[-1.5 + \left(\frac{1 + \alpha^2 K}{1 + K} \right) + 6 \frac{d_1^2}{h^2} \right]$
	N 和 Q 之间	$\frac{p_c L_2 h^2}{12 I_2} \left[-1.5 \alpha^2 + \left(\frac{1 + \alpha^2 K}{1 + K} \right) + 6 \frac{d_1^2}{h^2} \right]$
D2	M 和 Q 之间	$\frac{p_c L_2 h^2}{2 I_{22}} \left\{ \frac{1}{2N} [(K_2 - k_1 k_2) + \alpha^2 k_2 (K_2 - k_2)] - \frac{1}{4} + \frac{d_1^2}{h^2} \right\}$
	M ₁ 和 Q ₁ 之间	$\frac{p_c L_2 h^2}{2 I_2} \left\{ \frac{1}{2N} [(K_1 k_1 - k_2) + \alpha^2 k_2 (K_1 - k_2)] - \frac{1}{4} + \frac{d_1^2}{h^2} \right\}$
D3	A 和 B 之间	$\frac{c}{I_1} (M_A + \frac{p_c d_1^2 L_2}{2})$
	D 和 C 之间	$\frac{c}{I_1} [M_A + \frac{p_c L_2}{2} (L^2 + 2rL - 2rl_1 - l_1^2 + d_1^2)]$
D4	A 和 B 之间	$\frac{p_c L_2}{I_2} \left(\frac{-LC_1}{6A} + \frac{d_1^2}{2} \right)$
D6	M 和 Q 之间	$\frac{p_c L_2 h^2 c}{24 I_{11}} \left[-3 + 2 \left(\frac{1 + \alpha^2 k}{1 + k} \right) + \frac{12 d_1^2}{h^2} \right]$
	N 和 Q 之间	$\frac{p_c L_2 h^2}{24 I_{11}} \left[-3 \alpha^2 + 2 \left(\frac{1 + \alpha^2 k}{1 + k} \right) + 12 \frac{d_1^2}{h^2} \right]$
D7	A 和 B 之间	$\frac{c}{I_{11}} \left(M_A + p_c \frac{L_2 d_1^2}{2} \right)$
	B 和 C 之间	$\frac{c}{I_2} \left(M_A + p_c \frac{L_2 d_1^2}{2} \right)$
	F 和 E 之间	$\frac{c}{I_{11}} \left\{ M_A + p_c \frac{L_2}{2} [(L_0 + L_{11})^2 + 2r(L_0 + L_{11} - l_0 - l_{11}) - (l_0 + l_{11})^2 + d_1^2] \right\}$
	E 和 D 之间	$\frac{c}{I_1} \left\{ M_A + p_c \frac{L_2}{2} [(L_0 + L_{11})^2 + 2r(L_0 + L_{11} - l_0 - l_{11}) - (l_0 + l_{11})^2 + d_1^2] \right\}$
D8	A 和 B 之间	$\frac{p_c L_2 c}{I_{11}} \left(\frac{-LC_2}{6A_2} + \frac{d_1^2}{2} \right)$

D7.3 接头的结构型式

容器端板与壳体的连接以及矩形截面容器(包括无加强的对称和非对称、外加强的和拉撑加强的)中相邻两侧板转角处的接头型式可参照附录 J(提示的附录)选用。

D8 端板

端板的设计按第 7 章的有关规定进行。

D9 制造与验收

D9.1 非圆形截面容器的圆弧区(长圆形截面容器的半圆、椭圆形截面容器的大小圆弧区),其横截面上最大和最小成品内半径之差应不大于设计内半径的 1%,且不大于 15 mm。

D9.2 成形后矩形截面容器横截面上两对角线长度之差应不大于对角线设计长度的 1%,且不大于 30 mm。侧板宽度及其他尺寸的极限偏差按第 10 章的规定。

D9.3 容器的直线度不大于容器长度的 2‰,且不大于 20 mm。

D9.4 矩形截面容器相邻两侧板转角处的焊接接头的无损检测要求按 A 类焊接接头。

D9.5 容器的压力试验和气密性试验要求按第 3 章规定。

D9.6 除以上规定外,容器的制造、检验与验收还应满足第 10 章中单层容器的有关规定。

附 录 E

(标准的附录)

产品焊接试板的力学性能检验

本附录适用于设计温度不低于 -196°C 的压力容器产品焊接试板的力学性能检验。包括拉伸,弯曲和冲击试验的试样制备、试验方法、合格指标以及复验要求等。

E1 符号

a ——试样厚度,mm;

b ——试样宽度,mm;

d ——弯心直径,mm;

h_k ——焊缝宽度,mm;

L ——试板长度,一般 $L=400\sim 600$ mm;

l ——试样长度,mm;

l_1 ——夹持部分长度,根据试验机夹具而定,mm;

δ_s ——试板厚度,mm。

E2 焊接接头试样的制备**E2.1 试板尺寸和试样的截取**

E2.1.1 试板焊缝应进行外观检查 and 无损检测,然后在合格部位截取试样。

E2.1.2 试板尺寸和试样的截取如图 E1 所示。

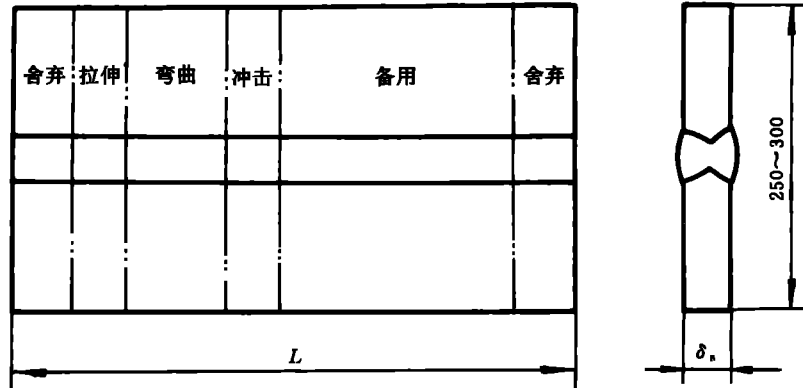


图 E1

E2.1.3 试板两端舍弃部分长度随焊接方法和板厚而异,一般手工焊不小于 30 mm;自动焊和电渣焊不小于 40 mm。如有引弧板和引出板时,也可以少舍弃或不舍弃。

E2.1.4 试样的截取一般采用机械切割法,也可用等离子或其他火焰切割的方法,但去除热影响区。

E2.1.5 必要时,也可直接从焊件上截取试样。

E2.1.6 根据不同试验项目的相应要求,对试样进行加工,经检验合格后,打上钢印或其他永久性的标志。

E2.2 试样的类别和数量

试样的类别和数量应符合表 E1 的规定。

表 E1 试样的类别和数量

类 别			数 量
拉伸 ¹⁾			1
弯曲 ²⁾	$\delta_s \leq 20 \text{ mm}$	面弯	1
		背弯	1
	$\delta_s > 20 \text{ mm}$	侧弯	2
冲击 ³⁾	焊缝金属		3
	热影响区		3

1) 当试板厚度 $\delta_s \leq 30 \text{ mm}$ 时,应采用全板厚单个试样;当 $\delta_s > 30 \text{ mm}$ 时,根据试验条件可采用全板厚的单个试样,也可用多片试样。采用多片试样时,应将焊接接头全厚度的所有试样组成一组作为一个试样。

2) 试板厚度 δ_s 为 10~20 mm 时,可用一个面弯、一个背弯也可用两个侧弯代替面弯和背弯。

3) 一般只进行焊缝金属的冲击试验,但对低温容器还应增加热影响区的冲击试验。

E3 拉伸试验

E3.1 试样尺寸

拉伸试样尺寸如图 E2 所示。试样宽度 $b \geq 25 \text{ mm}$ 。

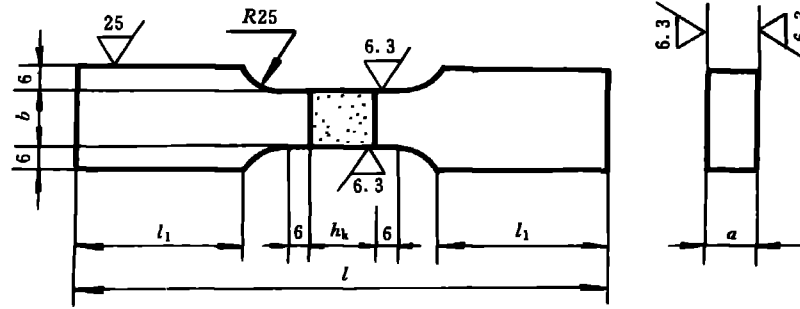


图 E2

E3.2 试样的分割与加工

E3.2.1 试样的分割

当因试验机能力限制而不能进行全板厚的拉伸试验时,则应将试板厚度等分后作为试样厚度,该试样厚度应较接近于试验机所能试验的最大厚度。

E3.2.2 试样的加工

拉伸试样上焊缝余高应采用机械方法去除,使之与母材齐平。试样棱角应倒圆,圆角半径不得大于 1 mm。

E3.3 试验方法

拉伸试验按 GB 228 的有关规定进行。

E3.4 合格指标

拉伸试样的抗拉强度应大于或等于下列规定之一:

- a) 产品图样的规定值;
- b) 钢材标准抗拉强度下限值;
- c) 对不同强度等级的钢材组成的焊接接头,则为两种钢材标准抗拉强度下限值中的较小者。

若采用多片试样,则将多片试样组成一组,并对每片进行试验。焊接试板全厚度焊接接头的拉伸试验结果为该组试样的平均值,其平均值应符合上述要求。同时,该组单片试样的最低值,不得低于钢材标准抗拉强度下限值的 95%(碳素钢)或 97%(低合金钢和高合金钢)。

E4 弯曲试验

E4.1 试样尺寸

E4.1.1 面弯和背弯试样尺寸按图 E3 及表 E2 的规定。

表 E2 试样尺寸

mm

试样厚度 a	试样长度 l	试样宽度 b
δ_s	$5.5a + 100$	30

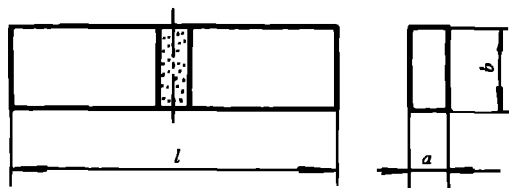


图 E3

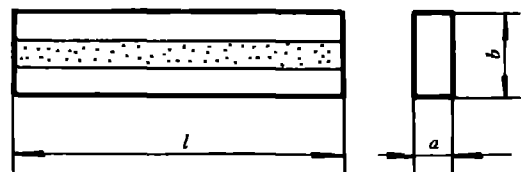


图 E4

E4.1.2 纵弯试样尺寸按图 E4 及表 E2 的规定。但当焊缝较宽时,试样宽度可相应增大,最宽为 40 mm。

E4.1.3 侧弯试样尺寸按图 E5 的规定,试样宽度 $b = \delta$ 。当试板厚度超过试验机压头的宽度(或支辊的长度),可沿板厚方向切成多片试样,并对每片试样做侧弯试验。

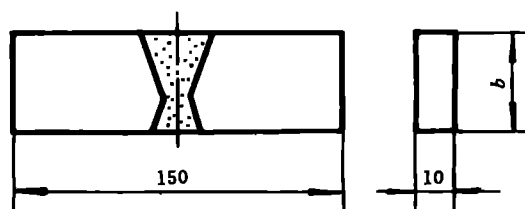


图 E5

E4.2 试样加工

弯曲试样上焊缝余高或垫板应采用机械方法去除,试样拉伸表面应齐平,且尽可能保留焊缝两侧中至少一侧的母材原始表面。试样棱角应倒圆,圆角半径不得大于 2 mm。

E4.3 试验方法

E4.3.1 弯曲试验按 GB 232 的有关规定。弯轴中心应对准焊缝中央。

E4.3.2 当焊接接头两侧的母材或母材与熔敷金属的强度相差较大或延伸率明显不同时,可用纵弯试样进行试验。

E4.3.3 复合钢板和耐蚀堆焊的接头弯曲试验,取两个侧弯试样进行试验。

E4.4 合格指标

E4.4.1 弯曲试样按表 E3 的要求冷弯到规定的角度后,其受拉面上沿任何方向不得有单条长度大于 3 mm 的裂纹或缺陷。试样的棱角开裂不计,但确因夹渣或其他焊接缺陷引起试样棱角开裂的长度应计入。

表 E3 弯曲试验要求

钢 种		弯心直径 d , mm	支座间距离, mm	弯曲角度
双面焊	碳素钢、奥氏体钢	$3a$	$5.2a$	180°
	其他低合金钢、合金钢			100°
单面焊	碳素钢、奥氏体钢	$3a$	$5.2a$	90°
	其他低合金钢、合金钢			50°
复合板或堆焊复层		$4a$	$6.2a$	180°

E4.4.2 当采用多片试样时,将多片试样组成一组,并对每片试样进行试验,均应满足 E4.4.1 的要求。

E5 冲击试验

E5.1 试样的形式和尺寸

冲击试样的形式和尺寸按 GB/T 229 的规定。

E5.2 试样的截取和试样缺口的方位

E5.2.1 冲击试样应垂直于焊接方向截取。试样上表面距试板表面约 2 mm。试样缺口的轴线应垂直于试板表面。

E5.2.2 焊缝金属的冲击试样应在最后焊道的焊缝侧截取,缺口位于焊缝金属中央。

E5.2.3 热影响区冲击试样的缺口位置如图 E6 所示。缺口轴线至试样轴线与熔合线交点的距离(S)大于零,且应尽可能多的通过热影响区。

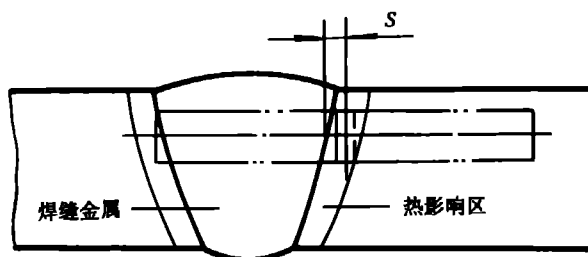


图 E6

E5.3 试验方法

冲击试验按 GB/T 229 的有关规定进行。

E5.4 合格指标

常温冲击功规定值按图样或有关技术文件的规定,但不得小于 27J(三个标准试样冲击功)。

低温冲击功规定值按附录 C(标准的附录)的有关规定。

试验温度下三个试样冲击功平均值不得低于上述规定值,其中一个试样的冲击功可小于规定值,但不得小于规定值的 70%。

E6 复验

E6.1 焊接试板的拉伸、弯曲性能试验如不合格,允许复验。对不合格的项目取双倍试样进行复验,合格指标应分别符合 E3.4 和 E4.4 的要求。

E6.2 冲击试验结果如不能满足 E5.4 的规定时,可再取一组(3个)试样进行试验。合格指标为:前后两组 6 个试样的冲击功平均值不得低于规定值,允许有两个试样小于规定值,但其中小于规定值 70% 的只允许有 1 个。

附录 F
(提示的附录)
钢材高温性能

表 F1 钢板高温力学性能值

钢号	厚度 mm	在下列温度(°C)下的 $\sigma_2(\sigma_1)$, MPa										在下列温度(°C)下 10 万小时的 σ_D , MPa								
		20	100	150	200	250	300	350	400	450	500	400	425	450	475	500	525	550	575	600
碳素钢板																				
20R	6~16	245	220	210	196	176	162	147	137	127	—	170	127	91	61	—	—	—	—	—
	>16~36	235	210	200	186	167	153	139	129	121	—	170	127	91	61	—	—	—	—	—
	>36~60	225	200	191	178	161	147	133	123	116	—	170	127	91	61	—	—	—	—	—
	>60~100	205	184	176	164	147	135	123	113	106	—	170	127	91	61	—	—	—	—	—
低合金钢板																				
16MnR	6~16	345	315	295	275	250	230	215	200	190	—	187	140	99	64	—	—	—	—	—
	>16~36	325	295	275	255	235	215	200	190	180	—	187	140	99	64	—	—	—	—	—
	>36~60	305	280	260	240	220	200	185	175	165	—	187	140	99	64	—	—	—	—	—
	>60~100	285	260	240	225	205	185	175	165	155	—	187	140	99	64	—	—	—	—	—
15MnVR	>100~120	275	250	235	220	200	180	170	160	150	—	187	140	99	64	—	—	—	—	—
	6~16	390	355	335	315	295	275	255	235	220	—	—	—	—	—	—	—	—	—	—
	>16~36	370	335	315	295	280	260	240	220	205	—	—	—	—	—	—	—	—	—	—
	>36~60	350	315	300	280	265	245	225	210	195	—	—	—	—	—	—	—	—	—	—
15MnVNR	6~16	440	400	375	355	330	305	280	260	245	—	—	—	—	—	—	—	—	—	—
	>16~36	420	385	360	340	315	290	270	250	235	—	—	—	—	—	—	—	—	—	—
	>36~60	400	365	340	320	300	275	255	235	220	—	—	—	—	—	—	—	—	—	—

表 F1(续)

钢号	厚度 mm	在下列温度(°C)下的 $\sigma_{0.2}(\sigma_s)$, MPa										在下列温度(°C)下 10 万小时的 σ_b , MPa																
		20	100	150	200	250	300	350	400	450	500	400	425	450	475	500	525	550	575	600								
低合金钢板																												
18MnMoNbR	30~60	440	410	390	380	370	360	350	360	370	380	350	335	315	285	—	—	—	—	—	—	—	—	—	—	—	—	—
	>60~100	410	385	370	360	350	340	330	315	295	270	—	—	—	—	—	—	—	—	—	—	—	—	—	—	—	—	—
13MnNiMoNbR	30~100	390	370	360	355	350	345	335	305	—	—	—	—	—	—	—	—	—	—	—	—	—	—	—	—	—	—	—
	>100~120	380	360	350	345	340	335	325	300	—	—	—	—	—	—	—	—	—	—	—	—	—	—	—	—	—	—	—
16MnDR	6~16	315	290	270	250	230	210	195	—	—	—	—	—	—	—	—	—	—	—	—	—	—	—	—	—	—	—	—
	>16~36	295	270	250	235	215	195	180	—	—	—	—	—	—	—	—	—	—	—	—	—	—	—	—	—	—	—	—
	>36~60	275	250	235	220	200	180	170	—	—	—	—	—	—	—	—	—	—	—	—	—	—	—	—	—	—	—	—
	>60~100	255	235	220	205	185	170	160	—	—	—	—	—	—	—	—	—	—	—	—	—	—	—	—	—	—	—	—
09MnNiDR	6~16	300	280	270	260	250	235	220	—	—	—	—	—	—	—	—	—	—	—	—	—	—	—	—	—	—	—	—
	>16~36	280	260	250	240	230	220	205	—	—	—	—	—	—	—	—	—	—	—	—	—	—	—	—	—	—	—	—
	>36~60	260	245	235	225	215	205	190	—	—	—	—	—	—	—	—	—	—	—	—	—	—	—	—	—	—	—	—
15CrMoR	6~60	295	270	255	240	225	210	200	189	179	174	—	—	—	—	—	—	—	—	—	—	—	—	—	—	—	—	
	>60~100	275	250	235	220	210	196	186	176	167	162	—	—	—	—	—	—	—	—	—	—	—	—	—	—	—	—	—
14Cr1MoR	6~120	310	280	270	255	245	230	220	210	195	176	—	—	—	—	—	—	—	—	—	—	—	—	—	—	—	—	—
12Cr2Mo1R	6~150	310	280	270	260	255	250	245	240	230	215	—	—	—	—	—	—	—	—	—	—	—	—	—	—	—	—	—

表 F1(完)

钢号	在下列温度(°C)下的 $\sigma_{0.2}(\sigma_s)$, MPa										在下列温度(°C)下的 σ_b , MPa											
	20	100	150	200	250	300	350	400	450	500	550	20	100	150	200	250	300	350	400	450	500	550
高合金钢板																						
0Cr13	205	189	184	180	178	175	168	163	150	133	108	410	—	—	—	—	—	—	—	—	—	—
0Cr18Ni9	205	171	155	144	135	127	123	119	114	111	106	520	440	420	405	400	400	400	395	385	365	345
0Cr18Ni10Ti	205	171	155	144	135	127	123	120	117	114	111	520	455	435	430	425	425	425	425	420	410	385
0Cr17Ni12Mo2	205	175	161	149	139	131	126	123	121	119	117	520	465	455	450	445	445	445	445	435	420	390
0Cr18Ni12Mo2Ti	205	175	161	149	139	131	126	123	121	119	117	530	465	455	450	445	445	445	445	435	420	390
0Cr19Ni13Mo3	205	175	161	149	139	131	126	123	121	119	117	520	465	455	450	445	445	445	445	435	420	390
00Cr19Ni10	177	145	131	122	114	109	104	101	98	—	—	480	405	375	365	360	360	355	350	340	—	—
00Cr17Ni14Mo2	177	145	130	120	111	105	100	96	93	—	—	480	415	395	385	380	380	380	375	370	—	—
00Cr19Ni13Mo3	177	175	161	149	139	131	126	123	121	—	—	480	415	395	385	380	380	380	375	370	—	—
00Cr18Ni5Mo3Si2	390	315	285	260	250	245	—	—	—	—	—	590	—	—	—	—	—	—	—	—	—	—

注：高合金钢管、锻件和螺栓的高温力学性能值，可参考本表相应钢号的数值。

表 F2 钢管高温力学性能值

钢号	壁厚 mm	在下列温度(°C)的 $\sigma_0.1(\sigma_s)$,MPa										在下列温度(°C)下10万小时的 σ_b ,MPa								
		20	100	150	200	250	300	350	400	450	500	400	425	450	475	500	525	550	575	600
碳素钢管																				
10	≤16	205	181	172	162	147	133	123	113	108	—	170	127	91	61	—	—	—	—	—
	17~40	195	176	167	157	142	128	118	109	103	—	170	127	91	61	—	—	—	—	—
20	≤16	245	220	210	196	176	162	147	137	127	—	170	127	91	61	—	—	—	—	—
	≤16	245	220	210	196	176	162	147	137	127	—	170	127	91	61	—	—	—	—	—
20G	≤16	235	210	200	186	167	153	139	129	123	—	170	127	91	61	—	—	—	—	—
	17~40	235	210	200	186	167	153	139	129	123	—	170	127	91	61	—	—	—	—	—
低合金钢管																				
16Mn	≤16	320	295	275	255	235	215	200	191	181	—	187	140	99	64	—	—	—	—	—
	17~40	310	285	265	245	225	205	191	186	176	—	187	140	99	64	—	—	—	—	—
15MnV	≤16	350	325	305	285	265	245	225	205	196	—	—	—	—	—	—	—	—	—	—
	17~40	340	315	295	275	255	235	215	200	191	—	—	—	—	—	—	—	—	—	—
09MnD	≤16	240	215	205	190	170	155	140	—	—	—	—	—	—	—	—	—	—	—	—
	≤16	205	181	172	162	152	142	132	123	118	113	—	—	—	—	111	75	—	—	—
12CrMo	≤16	195	176	167	157	147	137	127	118	113	108	—	—	—	—	111	75	—	—	—
	17~40	235	210	196	186	176	162	152	142	137	132	—	—	—	201	132	87	56	—	—
15CrMo	≤16	225	200	186	176	167	152	142	137	132	127	—	—	—	—	—	—	—	—	—
	17~40	255	230	215	200	191	176	167	157	152	142	—	—	—	201	132	87	56	—	—
12Cr1MoVG	≤16	295	270	260	250	245	235	225	215	200	186	—	—	—	—	—	—	—	—	—
	17~40	285	260	250	240	235	225	215	205	191	181	—	—	—	145	—	—	—	—	—
10MoWVNb	≤16	280	255	245	235	230	225	220	215	205	194	—	—	—	—	—	—	—	—	—
	17~40	270	245	235	225	220	215	210	205	197	187	—	—	—	179	133	91	69	56	—
12Cr2Mo	≤16	195	176	167	162	157	152	147	142	137	127	—	—	—	—	—	—	—	—	—
	17~40	185	167	157	152	147	142	137	132	127	123	—	—	—	160	125	93	69	53	27
1Cr5Mo	≤16	185	167	157	152	147	142	137	132	127	123	—	—	—	—	—	—	—	—	—
	17~40	185	167	157	152	147	142	137	132	127	123	—	—	—	160	125	93	69	53	27

表 F3 锻件高温力学性能值

钢号	公称厚度 mm	在下列温度(°C)下的 $\sigma_{0.2}(\sigma_s)$, MPa														在下列温度(°C)下 10 万小时的 σ_D , MPa					
		20	100	150	200	250	300	350	400	450	500	400	425	450	475	500	525	550	575	600	
碳素钢锻件																					
20	≤100	215	191	181	167	152	137	127	118	113	—	170	127	91	61	—	—	—	—	—	
	≤100	265	235	225	205	186	172	157	147	137	—	170	127	91	61	—	—	—	—	—	
	>100~300	255	230	220	200	181	167	152	142	132	—	170	127	91	61	—	—	—	—	—	
低合金钢锻件																					
16Mn	≤300	275	245	235	215	205	186	176	167	162	—	187	140	99	64	—	—	—	—	—	
	≤300	315	285	265	250	235	215	200	181	172	—	—	—	—	—	—	—	—	—	—	
20MnMo	≤300	370	340	320	305	295	285	275	260	240	210	—	—	196	126	74	—	—	—	—	
	>300~500	355	325	305	290	280	270	260	245	225	200	—	—	196	126	74	—	—	—	—	
20MnMoNb	>500~700	340	315	300	285	275	265	255	240	220	200	—	—	196	126	74	—	—	—	—	
	≤300	470	435	420	405	395	385	370	355	335	305	—	—	265	176	—	—	—	—	—	
15CrMo	>300~500	460	430	415	405	395	385	370	355	335	305	—	—	265	176	—	—	—	—	—	
	≤300	275	250	235	220	210	196	186	176	167	162	—	—	—	201	132	87	56	—	—	
35CrMo	>300~500	255	230	215	200	190	176	167	157	152	147	—	—	—	201	132	87	56	—	—	
	≤300	440	400	380	370	360	350	335	320	295	255	—	—	225	167	118	75	—	—	—	
12Cr1MoV	>300~500	430	395	380	370	360	350	335	320	295	255	—	—	225	167	118	75	—	—	—	
	≤300	255	230	215	200	190	176	167	157	152	142	—	—	—	—	170	123	85	52	—	
12Cr2Mo1	>300~500	245	225	210	200	190	176	167	157	152	142	—	—	—	—	170	123	85	52	—	
	≤300	310	280	270	260	255	250	245	240	230	215	—	—	—	179	133	91	69	56	—	
1Cr5Mo	>300~500	300	275	265	255	250	245	240	235	225	215	—	—	—	179	133	91	69	56	—	
	≤500	390	355	340	330	325	320	315	305	285	255	—	—	160	125	93	69	53	39	27	

表 F4 螺栓高温力学性能值

钢号	螺栓规格 mm	在下列温度(°C)下的 $\sigma_z(\sigma)$, MPa										在下列温度(°C)下 10 万小时的 σ_b , MPa									
		20	100	150	200	250	300	350	400	450	500	400	425	450	475	500	525	550	575	600	
碳素钢螺栓																					
35	≤M22	315	285	265	245	220	200	186	—	—	—	—	—	—	—	—	—	—	—		
	M24~M27	295	265	250	230	210	191	176	—	—	—	—	—	—	—	—	—	—	—		
低合金钢螺栓																					
40MnB	≤M22	685	620	600	580	570	540	500	440	—	—	—	—	—	—	—	—	—	—		
	M24~M36	635	570	550	540	530	500	460	410	—	—	—	—	—	—	—	—	—	—		
40MnVB	≤M22	735	665	645	625	615	590	550	490	—	—	—	—	—	—	—	—	—	—		
	M24~M36	685	615	600	585	575	550	510	460	—	—	—	—	—	—	—	—	—	—		
40Cr	≤M22	685	620	600	580	570	550	520	470	—	—	—	—	—	—	—	—	—	—		
	M24~M36	635	570	550	540	530	510	480	440	—	—	—	—	—	—	—	—	—	—		
30CrMoA	≤M22	550	495	480	470	460	450	435	405	375	—	—	—	—	—	—	—	—	—		
	M24~M56	500	450	435	425	420	410	395	370	340	—	—	—	—	—	—	—	—	—		
35CrMoA	≤M22	735	665	645	625	615	605	580	540	490	—	—	—	—	—	—	—	—	—		
	M24~M80	685	620	600	585	575	565	540	510	460	—	—	—	—	—	—	—	—	—		
35CrMoVA	M85~M105	590	530	510	500	490	480	460	430	390	—	—	—	—	—	—	—	—	—		
	M52~M105	735	665	645	625	615	605	590	560	530	—	—	—	—	—	—	—	—	—		
25Cr2MoVA	M110~M140	665	600	580	570	560	550	535	510	480	—	—	—	—	—	—	—	—	—		
	≤M48	735	665	645	625	615	605	590	560	530	480	—	—	—	—	—	—	—	—		
40CrNiMoA	M52~M105	685	620	600	590	580	570	555	530	500	450	—	—	—	—	—	—	—	—		
	M110~M140	590	530	510	500	490	480	470	450	430	390	—	—	—	—	—	—	—	—		
1Cr5Mo	M52~M140	825	785	760	740	720	695	660	—	—	—	—	—	—	—	—	—	—	—		
	≤M48	390	355	340	330	325	320	315	305	285	255	—	—	—	—	—	—	—	—		
																			27		

表 F5 钢材弹性模量

钢 类	在下列温度(°C)下的弹性模量 10^4MPa																		
	-196	-150	-100	-20	20	100	150	200	250	300	350	400	450	475	500	550	600	650	700
碳素钢(C \leq 0.30%)	—	—	—	194	192	191	189	186	183	179	173	165	150	133	—	—	—	—	—
碳素钢(C $>$ 0.30%)、碳锰钢	—	—	—	208	206	203	200	196	190	186	179	170	158	151	—	—	—	—	—
锰钢、低铬钼钢(至 Cr3Mo)	—	—	—	208	206	203	200	198	194	190	186	180	174	170	165	153	138	—	—
中铬钼钢(Cr5Mo~Cr9Mo)	—	—	—	191	189	187	185	182	180	176	173	169	165	163	161	156	150	—	—
奥氏体钢(至 Cr25Ni20)	210	207	205	199	195	191	187	184	181	177	173	169	164	162	160	155	151	147	143
高铬钢(Cr13~Cr17)	—	—	—	203	201	198	195	191	187	181	175	165	156	153	—	—	—	—	—

表 F6 钢材平均线膨胀系数

钢 类	在下列温度(°C)与 20°C 之间的平均线膨胀系数 $\alpha, 10^{-6} \text{mm/mm} \cdot \text{C}$																		
	-196	-150	-100	-50	0	50	100	150	200	250	300	350	400	450	500	550	600	650	700
碳素钢、碳锰钢、锰钢、低铬钼钢	—	—	9.89	10.39	10.76	11.12	11.53	11.88	12.25	12.56	12.90	13.24	13.58	13.93	14.22	14.42	14.62	—	—
中铬钼钢(Cr5Mo~Cr9Mo)	—	—	—	9.77	10.16	10.52	10.91	11.15	11.39	11.66	11.90	12.15	12.38	12.63	12.86	13.05	13.18	—	—
奥氏体钢(至 Cr19Ni14)	14.67	15.08	15.45	15.97	16.28	16.54	16.84	17.06	17.25	17.42	17.61	17.79	17.99	18.19	18.34	18.58	18.71	18.87	18.97
高铬钢(Cr13~Cr17)	—	—	—	8.95	9.29	9.59	9.94	10.20	10.45	10.67	10.96	11.19	11.41	11.61	11.81	11.97	12.11	—	—
Cr25Ni20	—	—	—	—	—	15.84	15.98	16.05	16.06	16.07	16.11	16.13	16.17	16.33	16.56	16.66	16.91	17.14	—

附录 G
(提示的附录)
密封结构

本附录规定了容器圆筒几种常用密封结构的设计。

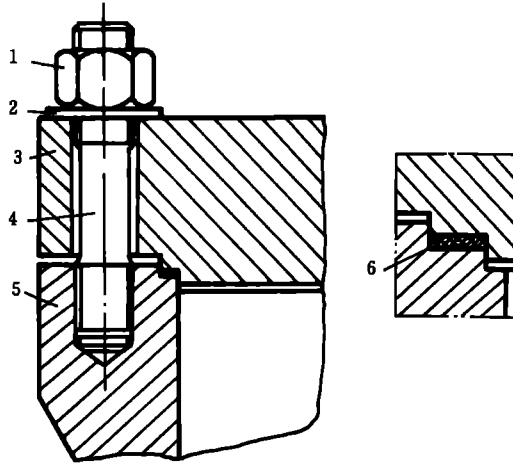
G1 符号

- D_b ——螺栓孔中心圆直径,mm;
 D_c ——密封接触圆直径,mm;
 D_G ——密封面平均直径,mm;
 D_i ——内直径,mm;
 D_n ——中性面直径,mm;
 D_o ——外直径,mm;
 D_z ——密封槽外径,mm;
 d_i ——螺纹小径,mm;
 d_k ——螺栓孔或螺孔直径,mm;
 E ——设计温度下材料的弹性模量(按附录 F),MPa;
 F ——内压引起的轴向力,N;
 F_a ——密封垫密封力的轴向分力,N;
 I_c ——纵向截面惯性矩,mm⁴;
 M ——($F + F_a$)引起的弯矩,N·mm;
 M_1 ——沿中性面单位长度上的弯矩,N·mm/mm;
 p_c ——计算压力(按第 3 章),MPa;
 q_1 ——线密封比压,对碳素钢、低合金钢取 $q_1 = 200 \sim 300$ N/mm;
 W ——主螺栓总载荷,(按第 9 章),N;
 W_a ——预紧状态的螺栓载荷,N;
 W_p ——操作状态的螺栓载荷,N;
 β ——系数,mm⁻¹;
 y ——密封比压,按第 9 章表 9-2 选取,MPa;
 μ ——平均壁温下材料的泊松比,当缺乏数据时,可取 $\mu = 0.3$;
 ρ ——摩擦角;
 钢与钢接触 $\rho = 8^\circ 30'$
 钢与铜接触 $\rho = 10^\circ 31'$
 钢与铝接触 $\rho = 15^\circ$
 τ ——剪应力,MPa;
 σ ——拉伸应力,MPa;
 σ_m ——弯曲应力,MPa;
 σ_e ——当量应力,MPa;
 $[\sigma]^t$ ——设计温度下元件材料的许用应力(按第 4 章),MPa。

G2 金属平垫密封

G2.1 适用范围

平垫密封的使用范围见表 G1,其结构见图 G1。



1—主螺母;2—垫圈;3—平盖;4—主螺栓;
5—筒体端部;6—平垫片

图 G1 平垫密封结构

G2.2 平垫片材料和尺寸

G2.2.1 平垫片材料

- a) 退火铝(硬度为 HB15~30);
- b) 退火紫铜(硬度为 HB30~50);
- c) 10 钢。

G2.2.2 平垫片的宽度 N 和厚度 δ 按表 G2、表 G3 选取。

G2.3 密封面

密封面尺寸按表 G4 确定。平盖和筒体端部的密封面上应各有两条三角形沟槽。密封面配合公差见图 G2。

表 G1 使用范围

设计温度, C	设计压力, MPa	内直径 D , mm
≤ 200	≤ 16	$\leq 1\ 000$
	$> 16 \sim 22$	≤ 800
	$> 22 \sim 35$	≤ 600

表 G2 平垫片宽度 N

设计压力 MPa	内直径 D , mm								
	≤ 100	$> 100 \sim 200$	$> 200 \sim 300$	$> 300 \sim 400$	$> 400 \sim 500$	$> 500 \sim 600$	$> 600 \sim 700$	$> 700 \sim 800$	$> 800 \sim 1\ 000$
平垫片宽度, mm									
≤ 16	6	6	6	7	8	9	10	10	12
$> 16 \sim 22$	6	6	7	8	9	10	10	12	—
$> 22 \sim 35$	6	7	8	9	10	12	—	—	—

表 G3 平垫片厚度 δ

mm

宽度 N	厚度 δ
6	3
7~9	5
10~12	6

表 G4 密封面尺寸

mm

D_1	D_1	h_1	h_2
≤ 100	D_1+6	$2\delta+1$	2.5δ
$>100\sim 200$	D_1+8		
$>200\sim 400$	D_1+10		
$>400\sim 600$	D_1+12		
$>600\sim 800$	D_1+12		
$>800\sim 1\ 000$	D_1+12		

G2.4 筒体端部

筒体端部和主螺栓、主螺母的设计按第 9 章 9.8 的规定。

G2.5 平盖

平盖的结构见图 G3,其厚度 δ_p 按第 7 章式(7-29)计算。

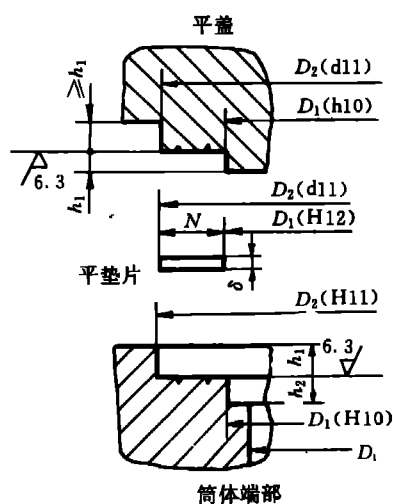


图 G2 密封面配合

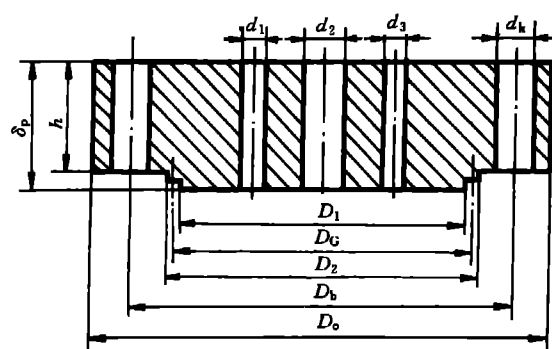


图 G3 平盖

G3 双锥密封

G3.1 适用范围

双锥密封适用于设计压力 6.4~35 MPa,设计温度为 0~400℃,内直径为 $\phi 400\sim\phi 2\ 000$ mm 的压力容器。

G3.2 结构

双锥密封结构见图 G4。

a) 双锥环用托环、螺栓固定在平盖上。双锥环的内圆柱面与平盖的圆柱支承面之间的径向间隙应

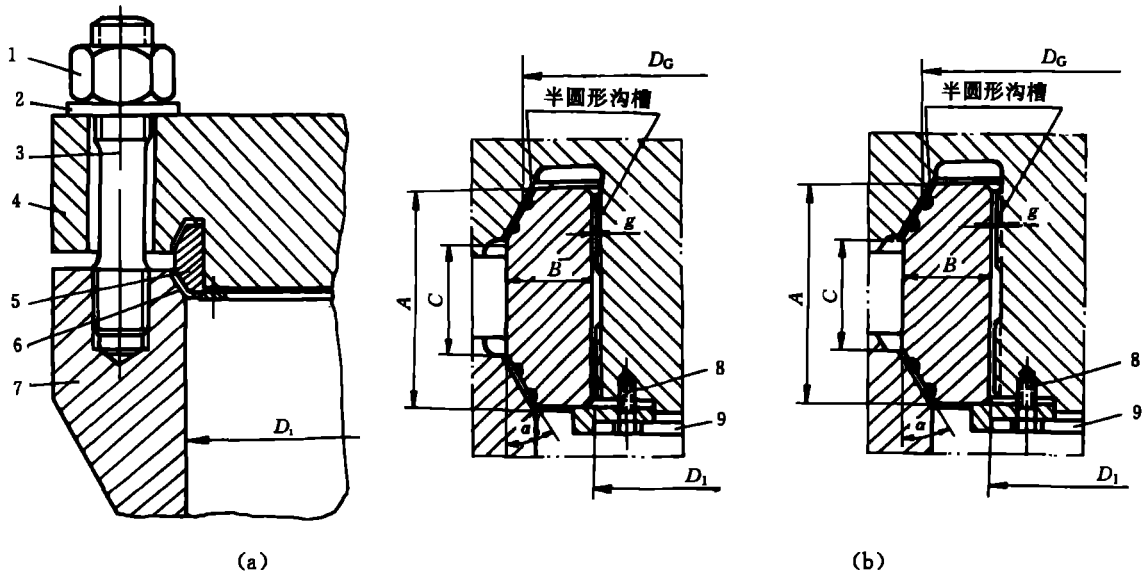
控制在双锥环内圆柱面直径的(0.1%~0.15%)范围内。

b) 平盖的圆柱支承面上开有几条纵向的半圆形沟槽。

c) 密封面之间的软金属垫片厚度约为 1 mm, 非金属垫片厚度约 0.5 mm, 软金属直径 d_s 为 2~5 mm。

d) 图 G4(a)所示双锥环的两个密封面上各开有两条半径为 1~1.5 mm, 深 1 mm 左右的半圆形沟槽或深 1 mm 左右的三角形沟槽, 沟槽槽口圆角半径约 0.5 mm。

图 G4(b)所示双锥环的两个密封面上各开有一条或两条半圆形沟槽, 沟槽直径为 $d_s^{+0.1}$ mm。



1—主螺母;2—垫圈;3—主螺栓;4—平盖;5—双锥环;
6—软垫片或金属丝;7—筒体端部;8—螺栓;9—托环

图 G4 双锥密封结构

e) 双锥环密封面锥角及公差 $\alpha=30^{\circ}_{-15'}$, 粗糙度 R_a 为 3.2~1.6。平盖及筒体端部密封面锥角及公差 $\alpha=30^{\circ}_{+15'}$, 粗糙度 R_a 为 3.2~1.6。

G3.3 双锥环和软垫片、软金属丝材料

G3.3.1 双锥环材料

根据设计条件(压力、温度和介质性质)可选用 20、25、35、16 Mn、20 MnMo、15 CrMo、1 Cr18Ni9Ti 等钢。

G3.3.2 软垫片和软金属丝材料按表 G5 选用。

表 G5 软垫片和软金属丝材料

软垫片	软金属丝
	退火铝(硬度为 HB15~30) 退火紫铜(硬度 HB30~50) 纯铁 奥氏体不锈钢
柔性石墨	银

G3.4 双锥环结构尺寸

双锥环结构尺寸按式(G1)、式(G2)及式(G3)确定。

$$A = 2.7 \sqrt{D_1} \dots\dots\dots (G1)$$

式中:A——双锥环高度,mm。

$$C = (0.5 \sim 0.6)A \dots\dots\dots (G2)$$

式中:C——双锥环外侧面高度(见图 G4),mm。

$$B = \frac{A + C}{2} \sqrt{\frac{0.75 p_c}{\sigma_m}} \dots\dots\dots (G3)$$

式中:B——双锥环厚度,mm;

σ_m ——双锥环中点处的弯曲应力,一般可按 50~100 MPa 选取。

推荐的双锥环的系列结构尺寸见表 G6。

表 G6 双锥环的系列结构尺寸

封口内径 D_1 ,mm	设计压力,MPa	A,mm	B,mm	C,mm	D_1 ,mm
1 000	6.4	85	23	48	974
1 200		94	26	54	1 171
1 400		100	28	58	1 369
1 600		108	30	62	1 567
1 800		114	32	66	1 765
2 000		120	33	68	1 963
1 000	10	85	25	46	972
1 200		94	28	52	1 168
1 400		100	30	55	1 366
1 600		108	32	60	1 564
1 800		114	34	63	1 762
2 000		120	35	66	1 960
600	20	65	24	33	568
800		75	27	38	765
1 000		85	30	43	962
1 200		94	32	47	1 159
1 400		100	35	50	1 355
1 600		108	38	54	1 551
1 800		114	40	57	1 748
2 000		120	42	60	1 946
400	35	55	22	28	372
500		60	24	30	470
600		65	26	33	567
700		70	28	35	664
800		75	30	38	761
1 000		85	34	43	956
1 200		94	38	47	1151
1 400		100	40	50	1349
1 600		108	43	54	1545
1 800		114	46	57	1741
2 000		120	48	60	1939

G3.5 筒体端部

筒体端部和主螺栓、主螺母的设计按第 9 章 9.8 的规定。但确定 A_m 时,式(9-6)、式(9-7)中螺栓载荷 W_1 、 W_2 分别按下列公式计算。

a) 预紧状态的主螺栓载荷按式(G4)计算:

$$W_a = 1.57D_G(A - C)y \frac{\sin(\alpha + \rho)}{\cos\alpha\cos\rho} \dots\dots\dots (G4)$$

式中: $D_G = D_1 + 2B - \frac{A-C}{2}\text{tg}\alpha$ mm;

D_1 ——双锥环内圆柱面直径, mm;

α ——双锥环密封面锥角, (°);

b) 操作状态的主螺栓载荷按式(G5)计算:

$$W_p = F + F_p + F_c \dots\dots\dots (G5)$$

式中: F ——内压引起的总轴向力, N;

$$F = 0.785D_G^2 p_c$$

F_p ——双锥环自紧作用的轴向分力, N;

$$F_p = 1.57D_G b p_c \text{tg}(\alpha - \rho)$$

b ——双锥环的有效高度, mm;

$$b = \frac{1}{2}(A + C)$$

F_c ——双锥环回弹力的轴向分力, N;

$$F_c = 3.14f \frac{2g}{D_1} E \text{tg}(\alpha - \rho)$$

f ——双锥环的截面积, mm²;

$$f = AB - \left(\frac{A-C}{2}\right)^2 \text{tg}\alpha$$

g ——径向间隙(见图 G4), $g = (0.1\% \sim 0.15\%)D_1$, mm。

G3.6 平盖

平盖结构见图 G5, 其厚度 δ_p 按第 7 章式(7-29)计算, 式中 D_c 以 D_G 代入。

对作用于平盖 $a-a$ 环向截面的当量应力应按式(G6)校核:

$$\sigma_{oa} = \sqrt{\sigma_{ma}^2 + 3\tau_a^2} \leq 0.7[\sigma] \dots\dots\dots (G6)$$

式中: σ_{ma} ——弯曲应力, MPa;

$$\sigma_{ma} = \frac{3W(D_b - D_G)}{3.14D_G h_1^2}$$

τ_a ——剪应力, MPa;

$$\tau_a = \frac{W}{3.14D_G h_1}$$

h_1 ——厚度(见图 G5), mm。

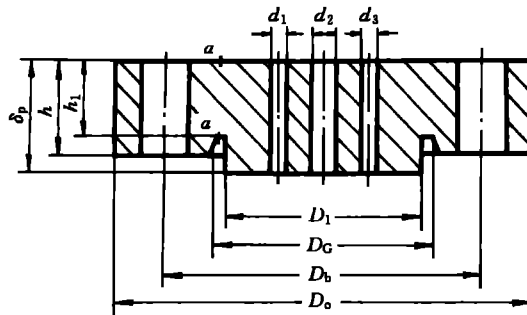


图 G5 平盖

G4 伍德密封

G4.1 结构

伍德密封的结构见图 G6。

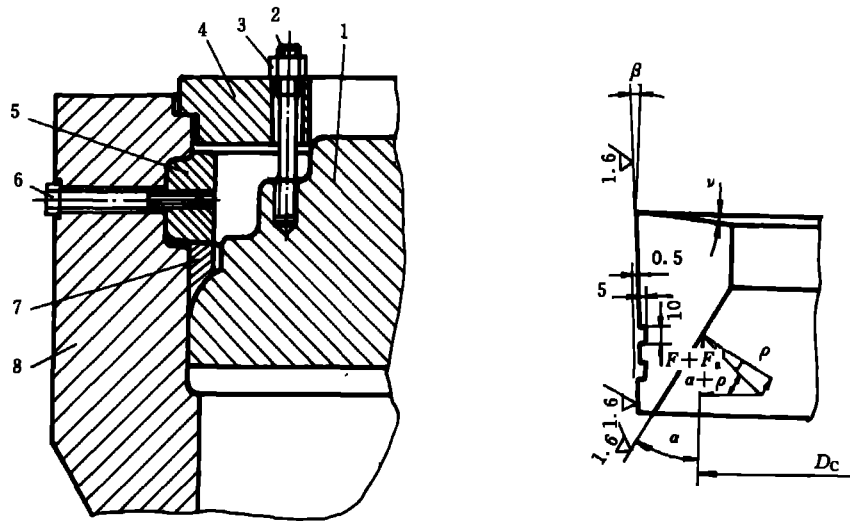
顶盖和压垫之间按线接触密封设计,为防止密封力过大把密封面压溃,设计中应注意选配适当强度的材料。

压垫的外锥面上开有 1~2 条环形沟槽。压垫的锥角分别为:

$$\alpha = 30^\circ \sim 35^\circ;$$

$$\beta = 5^\circ;$$

$$\nu = 5^\circ \sim 10^\circ.$$



1—顶盖;2—牵制螺栓;3—螺母;4—牵制环;5—四合环;
6—拉紧螺栓;7—压垫;8—筒体端部

图 G6 伍德密封结构

G4.2 载荷

G4.2.1 内压引起的总轴向力按式(G7)计算:

$$F = 0.785D_c^2 p_c \dots\dots\dots (G7)$$

G4.2.2 预紧状态时,压垫密封的轴向分力,即牵制螺栓的载荷按式(G8)计算:

$$F_s = 3.14D_c q_1 \frac{\sin(\alpha + \rho)}{\cos \rho} \dots\dots\dots (G8)$$

G4.3 牵制环

确定牵制环的结构尺寸(见图 G7),并对作用于纵向截面的弯曲应力和 a-a 环向截面的当量应力进行强度校核。

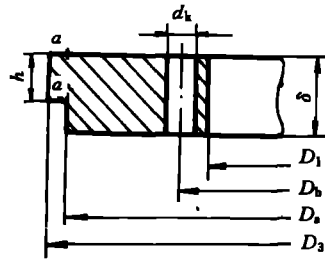


图 G7 牵制环

G4.3.1 纵向截面的弯曲应力按式(G9)校核:

$$\sigma_m = \frac{3F_s(D_s - D_b)}{3.14(D_3 - D_1 - 2d_k)\delta^2} \leq 0.9[\sigma] \quad \dots\dots\dots(G9)$$

- 式中: D_1 ——牵制环内径, mm;
- D_s —— $a-a$ 截面的直径, mm;
- D_3 ——牵制环外径, mm;
- δ ——牵制环厚度, mm。

G4.3.2 $a-a$ 环向截面的当量应力按式(G10)校核:

$$\sigma_{os} = \sqrt{\sigma_m^2 + 3\tau_s^2} \leq 0.9[\sigma] \quad \dots\dots\dots(G10)$$

式中: σ_m —— $a-a$ 环向截面的弯曲应力, MPa;

$$\sigma_m = \frac{3F_s(D_s - D_b)}{3.14D_s h^2}$$

τ_s —— $a-a$ 环向截面的剪应力, MPa;

$$\tau_s = \frac{F_s}{3.14D_s h}$$

h ——厚度(见图 G7), mm。

G4.4 四合环

四合环系由四块元件组成, 每块元件均有一个径向螺孔(见图 G8)。计算时视为一个圆环, 对作用于 $a-a$ 环向截面的剪应力按式(G11)校核:

$$\tau_s = \frac{F + F_s}{3.14D_s h - 0.785nd_k^2} \leq 0.9[\sigma] \quad \dots\dots\dots(G11)$$

- 式中: D_s —— $a-a$ 截面直径, mm;
- d_k ——拉紧螺栓孔直径, mm;
- n ——拉紧螺栓数量, mm;
- h ——厚度(见图 G8), mm。

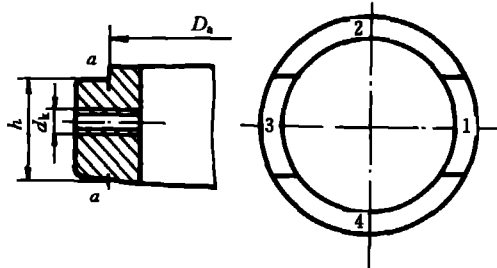


图 G8 四合环

G4.5 牵制螺栓

牵制螺栓设计按第 9 章 9.8 的规定,其中 A_m 取预紧状态需要的螺栓面积,即 $A_m = A_s$,式(9-6)中螺栓载荷 W_s 等于 F_s , F_s 按式(G8)计算。

G4.6 顶盖

确定顶盖的结构尺寸(见图 G9),并对作用于纵向截面的弯曲应力和 $a-a$ 环向截面的当量应力进行强度校核。

G4.6.1 纵向截面的弯曲应力按式(G12)校核:

$$\sigma_m = \frac{M}{Z} \leq 0.7[\sigma]^t \quad \dots\dots\dots(G12)$$

式中: M ——纵向截面的弯矩, $N \cdot mm$;

$$M = \frac{1}{6.28} [(D_c - \frac{2}{3}D_c)F + (D_c - D_b)F_s]$$

Z ——纵向截面抗弯截面系数, mm^3 ;

当 $Z_c \geq \frac{\delta}{2}$ 时, $Z = \frac{I_c}{Z_c}$

当 $Z_c < \frac{\delta}{2}$ 时, $Z = \frac{I_c}{\delta - Z_c}$

Z_c ——纵向截面形心离截面最外端距离, mm ;

δ ——顶盖厚度, mm 。

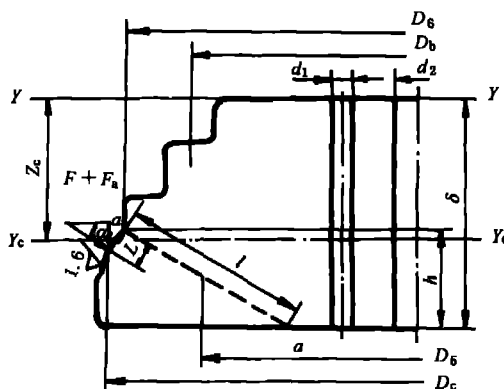


图 G9 顶盖

G4.6.2 $a-a$ 环向截面的当量应力按式(G13)校核:

$$\sigma_{\text{eq}} = \sqrt{\sigma_{\text{ma}}^2 + 3\tau_a^2} \leq 0.7[\sigma] \quad \dots\dots\dots(\text{G13})$$

式中： σ_{ma} ——弯曲应力，MPa；

$$\sigma_{\text{ma}} = \frac{6(F+F_a)L}{3.14D_5 l^2 \sin\alpha}$$

τ_a ——剪应力，MPa；

$$\tau_a = \frac{F+F_a}{3.14D_5 l \sin\alpha}$$

D_5 —— $a-a$ 环向截面的平均直径，mm；

$$D_5 = D_6 - \frac{h}{\text{tg}\alpha}$$

其他符号见图 G9。

G4.7 筒体端部

确定筒体端部的结构尺寸(见图 G10)，并对作用于 $a-a$ 和 $b-b$ 环向截面的当量应力进行强度校核。

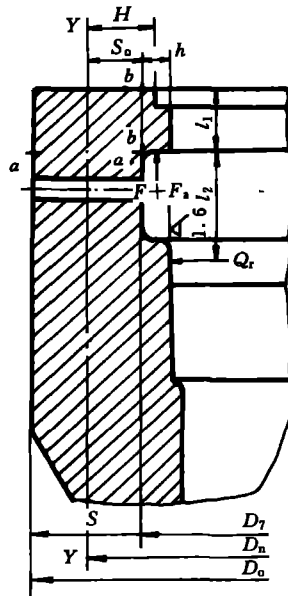


图 G10 筒体端部

G4.7.1 $a-a$ 环向截面的当量应力按式(G14)校核：

$$\sigma_{\text{eq}} = \sigma_a + \sigma_{\text{ma}} \leq 0.9[\sigma] \quad \dots\dots\dots(\text{G14})$$

式中： σ_a ——拉应力，MPa；

$$\sigma_a = \frac{4(F+F_a)}{3.14(D_0^2 - D_7^2)}$$

D_7 ——直径(见图 G10)，mm；

σ_{ma} ——弯曲应力，MPa；

$$\sigma_{\text{ma}} = \frac{6M_{\text{max}}}{S^2}$$

M_{max} ——作用于 $a-a$ 环向截面单位长度上的最大弯矩，计算见 G4.7.3，N·mm/mm；

S —— $a-a$ 环向截面处厚度，mm；

$$S = \frac{D_0 - D_7}{2}$$

G4.7.2 $b-b$ 环向截面的当量应力按式(G15)校核：

$$\sigma_{ob} = \sqrt{\sigma_{mb}^2 + 3\tau_b^2} \leq 0.9[\sigma] \quad \dots\dots\dots (G15)$$

式中： σ_{mb} ——弯曲应力，MPa；

$$\sigma_{mb} = \frac{3(F+F_s)h}{3.14D_7l_1^2}$$

τ_b ——剪应力，MPa；

$$\tau_b = \frac{F+F_s}{3.14D_7l_1}$$

其它符号见图 G10。

G4.7.3 最大弯矩 M_{max}

a) $F+F_s$ 引起的弯矩：

$$M = (F + F_s)H \quad \dots\dots\dots (G16)$$

式中： H ——力臂，mm；

$$H = S_o + 0.5h$$

S_o ——筒体端部中性面 $Y-Y$ 离直径 D_7 的距离，mm；

当 $\frac{D_o}{D_7} \leq 1.45$ 时， $S_o = \frac{D_o - D_7}{4}$

当 $\frac{D_o}{D_7} > 1.45$ 时， $S_o = \frac{D_o - D_7}{6} \frac{2D_o + D_7}{D_o + D_7}$

b) 中性面单位长度的弯矩：

$$M_1 = \frac{M}{3.14D_n} \quad \dots\dots\dots (G17)$$

式中： D_n ——筒体端部中性面 $Y-Y$ 的直径，mm；

$$D_n = D_7 + 2S_o$$

c) 计算系数 β ：

$$\beta = \sqrt[4]{\frac{12(1-\mu^2)}{D_n^2 S^2}} \quad \dots\dots\dots (G18)$$

d) 根据 βl_1 值查图 G11，得 $(\frac{M_3}{M_1})$ 值和 $(\frac{M_4}{M_1})$ 值；则：

$$M_3 = (\frac{M_3}{M_1})M_1 \quad \dots\dots\dots (G19)$$

$$M_4 = (\frac{M_4}{M_1})M_1 \quad \dots\dots\dots (G20)$$

式中： M_3, M_4 ——单位长度弯矩，N·mm/mm；

e) 计算系数 C ：

$$C = \frac{l_2}{l_1} \quad \dots\dots\dots (G21)$$

式中： l_2 ——宽度(见图 G10)，mm；

f) 根据 βl_1 及 C 值查图 G12 得 $(\frac{\beta M_r}{q_r} \times 10)$ 值；

g) 计算弯矩 M_r ：

$$M_r = (\frac{\beta M_r}{q_r} \times 10) \frac{q_r}{10\beta} \quad \dots\dots\dots (G22)$$

式中： M_r ——单位长度弯矩，N·mm/mm；

q_r ——沿中性面 $Y-Y$ 单位长度上的径向载荷，N/mm；

$$q_r = \frac{Q_r}{3.14D_n}$$

Q_r ——密封反力引起的径向载荷, N;

$$Q_r = \frac{F + F_a}{\text{tg}(\alpha + \rho)}$$

h) 最大弯矩 M_{\max} 取式(G23)中绝对值较大者。

$$M_{\max} = \begin{cases} M_r + M_3 \\ M_r - M_4 \end{cases} \dots\dots\dots (G23)$$

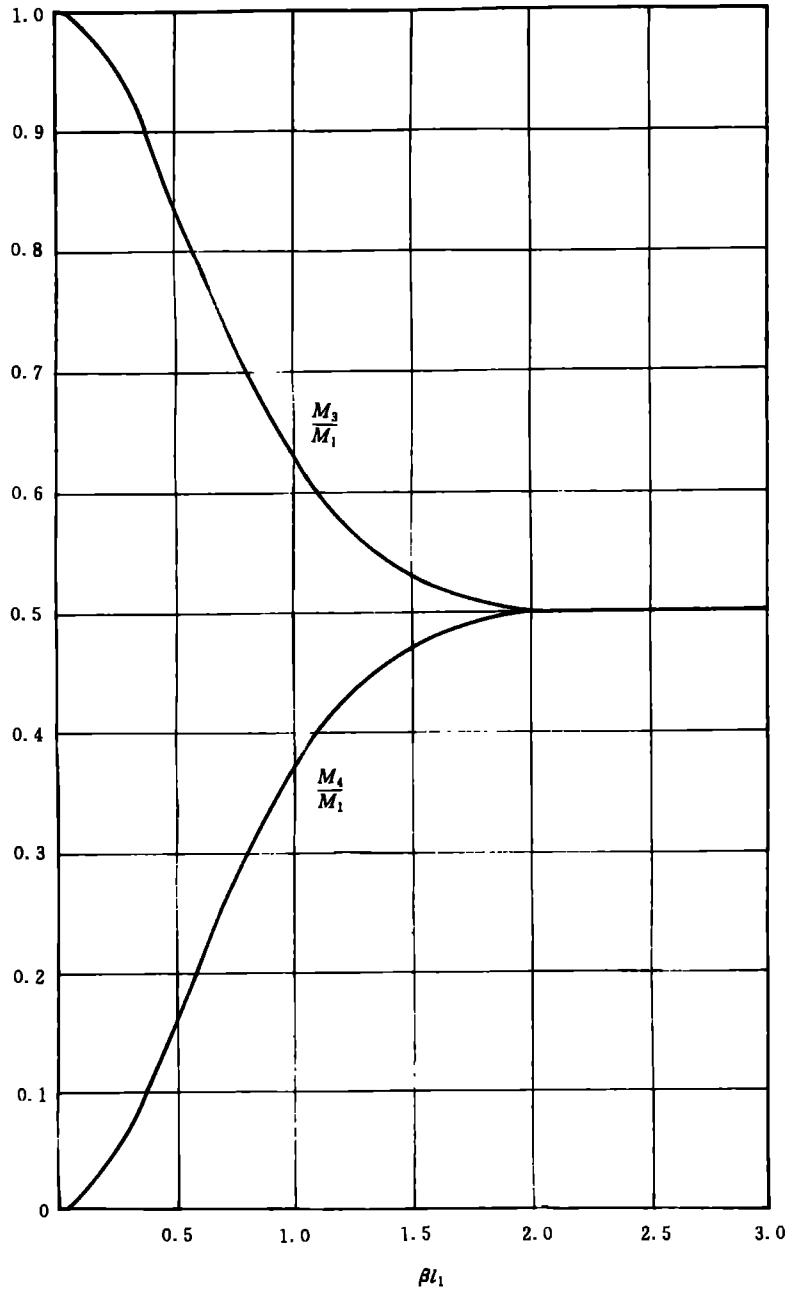


图 G11

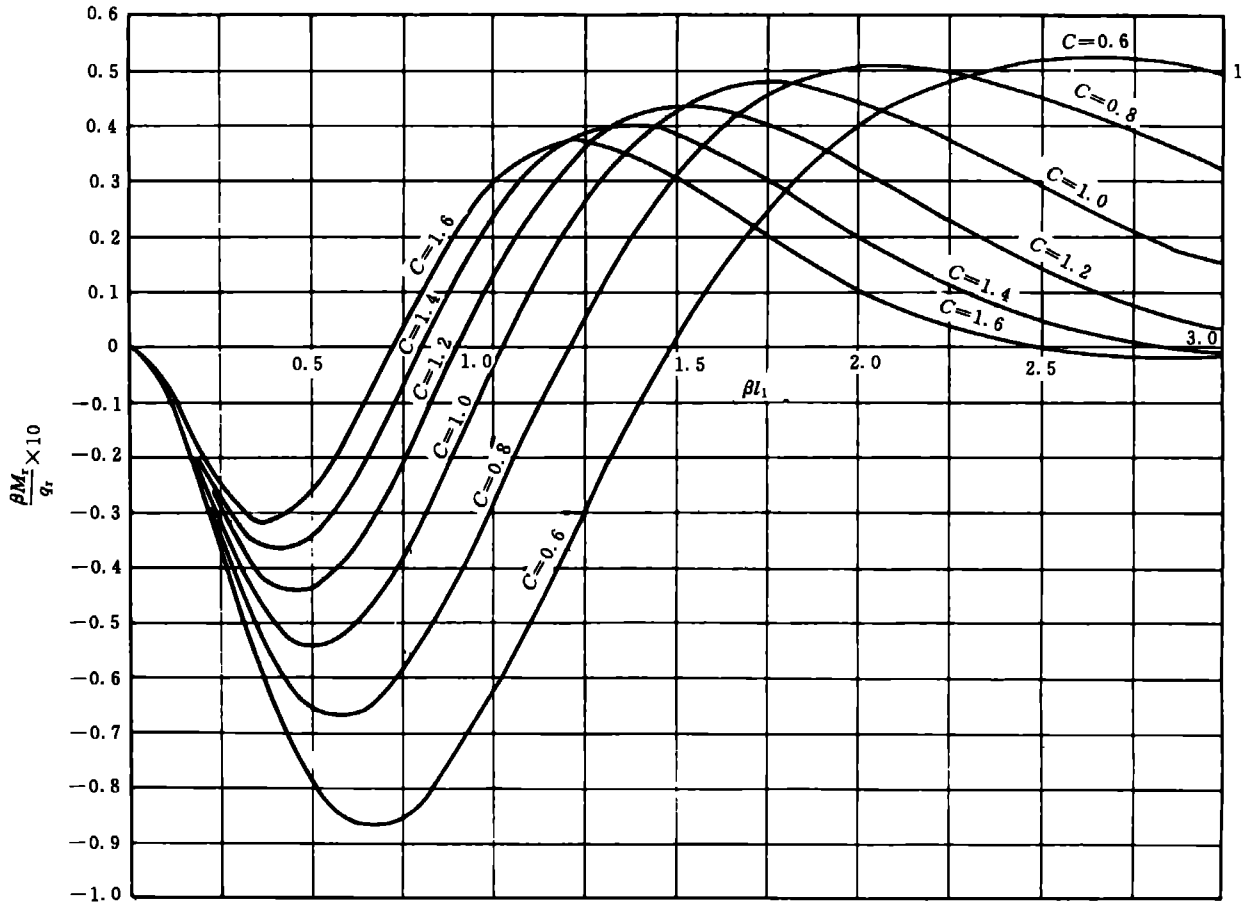
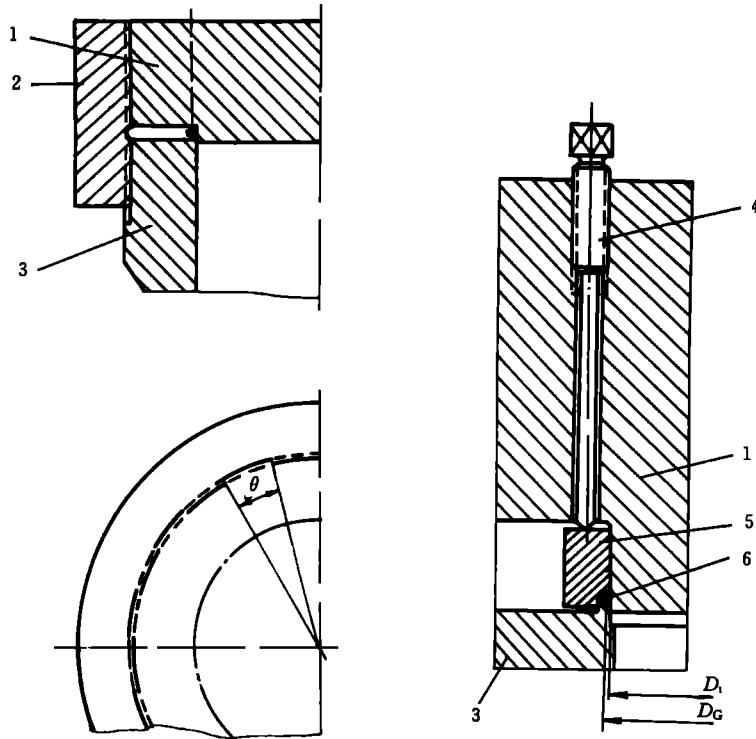


图 G12

G5 卡扎里密封

卡扎里密封结构见图 G13。



1—平盖,2—螺纹套筒,3—筒体端部,4—顶紧螺栓;
5—压环,6—密封垫

图 G13 卡扎里密封结构

螺纹套筒内壁的上下两段是锯齿形螺纹,为便于与平盖相互连接和快拆,上段用间断锯齿形螺纹,间断部分夹角 θ 为 $10^\circ \sim 30^\circ$ 。

G5.1 载荷

G5.1.1 内压引起的总轴向力按式(G24)计算:

$$F = 0.785D_c^2 p \dots\dots\dots (G24)$$

G5.1.2 密封垫结构见图 G14。密封力的轴向分力取式(G25)中计算值较大者。

$$F_a = \begin{cases} 3.14y(D_c b + D_1 h \operatorname{tg} \rho) \\ 3.14y(D_1 h + D_c b \operatorname{tg} \rho) \cdot \operatorname{tg}(\alpha + \rho) \end{cases} \dots\dots\dots (G25)$$

- 式中: b ——密封垫宽度,mm;
- D_1 ——密封垫内径,mm;
- h ——密封垫高度,mm;
- α ——楔形角,可取 $30^\circ, 45^\circ, 60^\circ$ 。

G5.2 压环

确定压环的结构尺寸(见图 G15),并对作用于纵向截面的弯曲应力按式(G26)进行校核:

$$\sigma_m = \frac{3F_a(D_2 - D_1)}{3.14(D_2 - D_1)H^2} \leq 0.9[\sigma]^t \dots\dots\dots (G26)$$

- 式中: D_1 ——压环内径,mm;
- D_2 ——压环外径,mm;
- H ——压环厚度,mm。

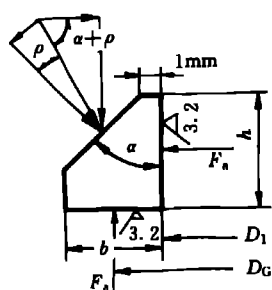


图 G14 密封垫

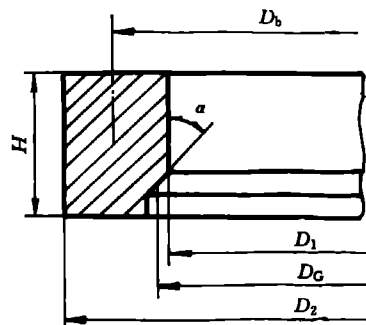


图 G15 压环

G5.3 顶紧螺栓

顶紧螺栓的设计按第9章9.8的规定,其中 A_m 取预紧状态下需要的螺栓面积,即 $A_m = A_s$,式(9-6)中螺栓载荷 W_s 等于 F_s , F_s 按式(G25)计算。

G5.4 平盖

确定平盖的结构尺寸(见图 G16),并对作用于纵向截面的弯曲应力和间断锯齿形螺纹的当量应力进行强度校核。

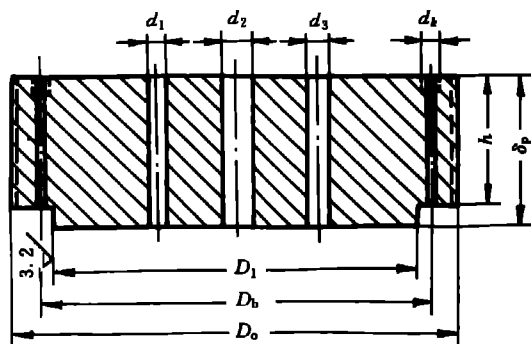


图 G16 平盖

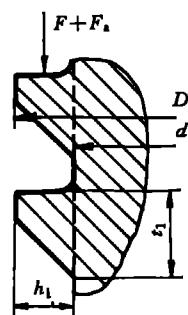


图 G17 锯齿形螺纹

G5.4.1 纵向截面弯曲应力按式(G27)校核:

$$\sigma_m = \frac{3[(D_0 - \frac{2}{3}D_1)F + (D_0 - D_b)F_s]}{3.14[(D_1 - \sum d_i)\delta_p^2 + (D_0 - D_1 - 2d_k)h^2]} \leq 0.7[\sigma] \dots\dots\dots (G27)$$

式中: $\sum d_i = d_1 + d_2 + d_3 + \dots$, mm;
 h ——厚度(见图 G16), mm;
 δ_p ——平盖厚度, mm。

G5.4.2 间断锯齿形螺纹的当量应力按式(G28)校核:

$$\sigma_o = \sqrt{\sigma_m^2 + 3\tau^2} \leq 0.7[\sigma] \dots\dots\dots (G28)$$

式中 σ_m ——弯曲应力, MPa;
 $\sigma_m = \frac{3(F + F_s)(D_0 - d_1)}{3.14d_1 t_1^2 n}$
 τ ——剪应力, MPa;

$$\tau = \frac{2(F + F_s)}{3.14 d_1 t_1 n}$$

n ——螺纹圈数；

t_1 ——厚度(见图 G17), mm。

G5.5 筒体端部

确定筒体端部结构尺寸(见图 G18), 并对作用于 $a-a$ 环向截面的当量应力进行强度校核。

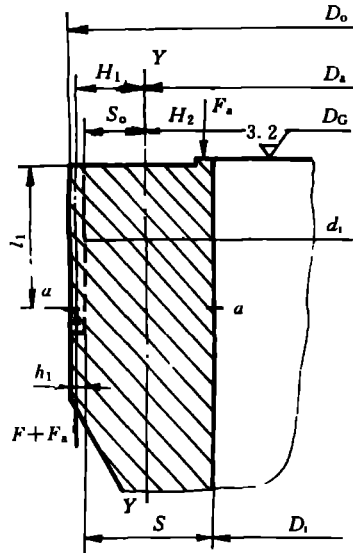


图 G18 筒体端部

G5.5.1 拉应力按式(G29)计算:

$$\sigma_s = \frac{4(F + F_s)}{3.14(d_i^2 - D_i^2)} \dots\dots\dots (G29)$$

G5.5.2 弯曲应力 σ_m

G5.5.2.1 由 $F + F_s$ 引起的, 作用于 $a-a$ 环向截面单位长度上最大弯矩 M_{max} 。

a) $F + F_s$ 引起的弯矩:

$$M = (F + F_s)H_1 \dots\dots\dots (G30)$$

式中: H_1 ——力臂, mm;

$$H_1 = S_o + 0.5h_1$$

S_o ——筒体端部中性面 $Y-Y$ 离直径 d_i 的距离, mm;

当 $\frac{d_i}{D_i} \leq 1.45$ 时, $S_o = \frac{d_i - D_i}{4}$

当 $\frac{d_i}{D_i} > 1.45$ 时, $S_o = \frac{d_i - D_i}{6} \frac{d_i + 2D_i}{d_i + D_i}$

h_1 ——螺纹高度, mm;

b) 沿中性面单位长度上的弯矩:

$$M_1 = \frac{M}{\pi D_n} \dots\dots\dots (G31)$$

式中: D_n ——筒体端部中性面 $Y-Y$ 的直径, mm;

$$D_n = d_i - 2S_o$$

c) 沿轴向 l_1 单位长度上的弯矩:

$$m = \frac{M_1}{l_1} \dots\dots\dots (G32)$$

式中： l_1 ——长度(见图 G18)，mm；

d) 计算系数 β

$$\beta = \sqrt[4]{\frac{12(1-\mu^2)}{D_n^2 S^2}} \dots\dots\dots (G33)$$

式中： S ——厚度(见图 G18)，mm；

e) 根据 βl_1 查图 G19 得 $(\frac{\beta}{m} M_{\max})$ 值；

f) 最大弯矩： M_{\max} ：

$$M_{\max} = (\frac{\beta}{m} M_{\max}) \frac{m}{\beta} \dots\dots\dots (G34)$$

G5.5.2.2 由 F_a 引起的，作用于 $a-a$ 环向截面单位长度上弯矩 M_s 。

a) F_a 引起的弯矩：

$$M_2 = F_a H_2 \dots\dots\dots (G35)$$

式中： M_2 ——弯矩，N·mm；

H_2 ——力臂， $H_2 = \frac{D_n - D_G}{2}$ ，mm；

b) 沿中性面单位长度上的弯矩：

$$M_1 = \frac{M_2}{3.14 D_n} \dots\dots\dots (G36)$$

c) 按式(G33)计算系数 β ；

d) 根据 βl_1 值查图 G20 得系数 φ 值；

e) 弯矩 M_s ：

$$M_s = M_1 \varphi \dots\dots\dots (G37)$$

式中： M_s ——由 F_a 引起的作用于环向截面单位长度上的弯矩，N·mm/mm。

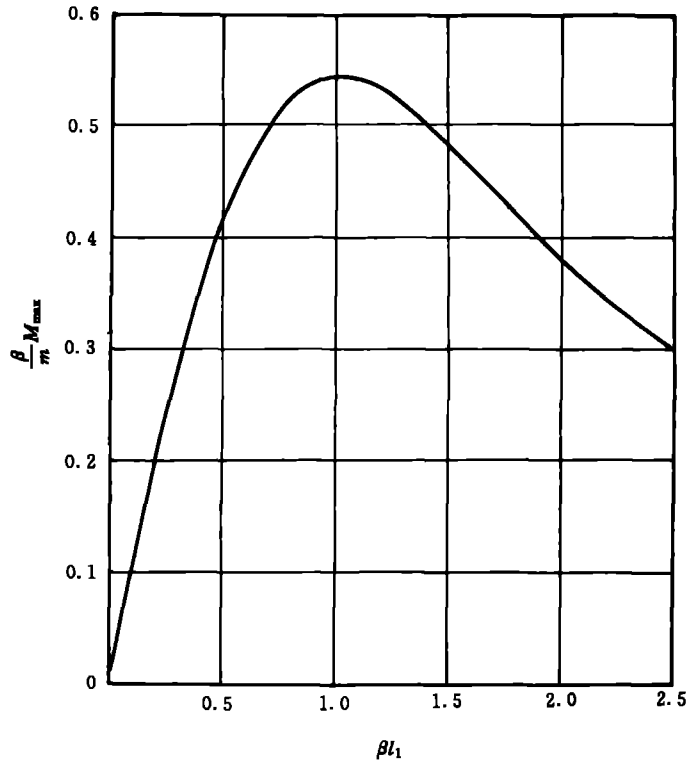


图 G19

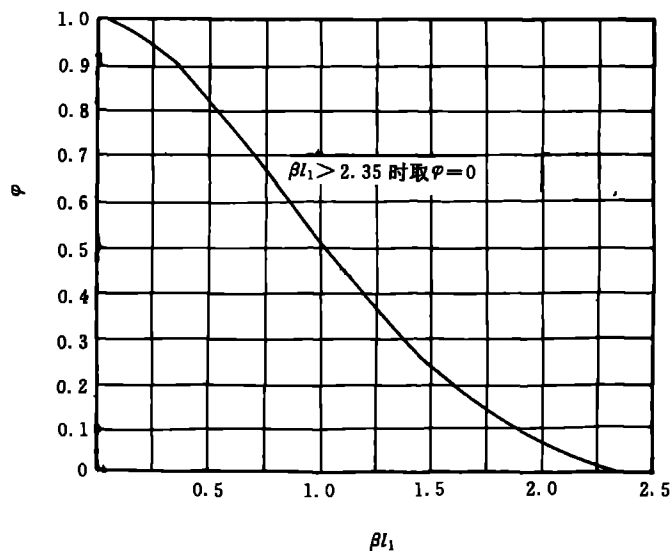


图 G20

G5.5.2.3 弯曲应力 σ_{ma}

$$\sigma_{ma} = \frac{6(M_{max} + M_5)}{S^2} \dots\dots\dots (G38)$$

G5.5.3 $a-a$ 环向截面的当量应力按式(G39)校核:

$$\sigma_{0a} = \sigma_m + \sigma_s \leq 0.9[\sigma]^t \quad \dots\dots\dots (G39)$$

G5.6 螺纹套筒

确定螺纹套筒的结构尺寸(见图 G21),并对作用于环向截面的当量应力和下段锯齿形螺纹(见图 G22)的当量应力进行强度校核。

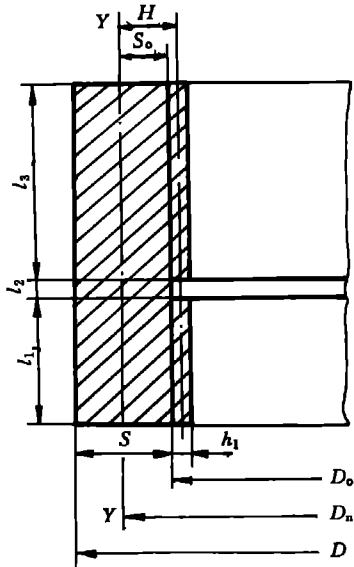


图 G21 螺纹套筒

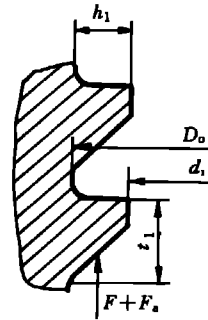


图 G22 锯齿形螺纹

G5.6.1 环向截面的当量应力按式(G40)校核:

$$\sigma_o = \sigma_m + \sigma \leq 0.9[\sigma]^t \quad \dots\dots\dots (G40)$$

式中: σ ——拉应力,MPa;

$$\sigma = \frac{4(F + F_s)}{3.14(D^2 - D_o^2)}$$

σ_m ——弯曲应力,MPa;

$$\sigma_m = \frac{6M_{max}}{S^2}$$

D ——螺纹套筒外径,mm;

D_o ——螺纹公称直径,mm;

S ——厚度,mm;

$$S = \frac{D - D_o}{2}$$

M_{max} ——环向截面单位长度上最大弯矩,计算见 G5.6.3, N·mm/mm。

G5.6.2 螺纹套筒下段锯齿形螺纹的当量应力按式(G41)校核:

$$\sigma_o = \sqrt{\sigma_m^2 + 3\tau^2} \leq 0.9[\sigma]^t \quad \dots\dots\dots (G41)$$

式中: σ_m ——弯曲应力,MPa;

$$\sigma_m = \frac{3(F + F_s)(D_o - d_i)}{6.28D_o t_1^2 n}$$

τ ——剪应力,MPa;

$$\tau = \frac{F + F_s}{3.14D_o t_1 n}$$

d_i ——内径(见图 G22),mm;

n ——螺纹圈数;

t_1 ——厚度(见图 G22),mm。

G5.6.3 环向截面单位长度上最大弯矩 M_{\max} :

a) $F+F_n$ 引起的弯矩:

$$M = (F + F_n)H \quad \dots\dots\dots(G42)$$

式中: H ——力臂, mm;

$$H = S_o + 0.5h_1$$

S_o ——螺纹套筒中性面 $Y-Y$ 离直径 D_o 的距离, mm;

当 $\frac{D}{D_o} \leq 1.45$ 时, $S_o = \frac{D - D_o}{4}$

当 $\frac{D}{D_o} > 1.45$ 时, $S_o = \frac{D - D_o}{6} \frac{2D + D_o}{D + D_o}$

b) 沿中性面单位长度上的弯矩:

$$M_1 = \frac{M}{3.14D_n} \quad \dots\dots\dots(G43)$$

式中: D_n ——螺纹套筒中性面 $Y-Y$ 的直径, mm;

$$D_n = D_o + 2S_o$$

c) 沿轴向 l_1 单位长度上弯矩:

$$m = \frac{M_1}{l_1} \quad \dots\dots\dots(G44)$$

d) 计算系数 β :

$$\beta = \sqrt[4]{\frac{12(1 - \mu^2)}{D_n^2 S^2}} \quad \dots\dots\dots(G45)$$

e) 根据 βl_1 和 k, C 值查图 G23(a)~G23(e) 得 $(\frac{\beta}{m} M_{\max})$ 值;

其中:

$$k = \frac{l_3}{l_1}$$

$$C = \frac{l_2}{l_1}$$

f) 最大弯矩 M_{\max} :

$$M_{\max} = (\frac{\beta}{m} M_{\max}) \frac{m}{\beta} \quad \dots\dots\dots(G46)$$

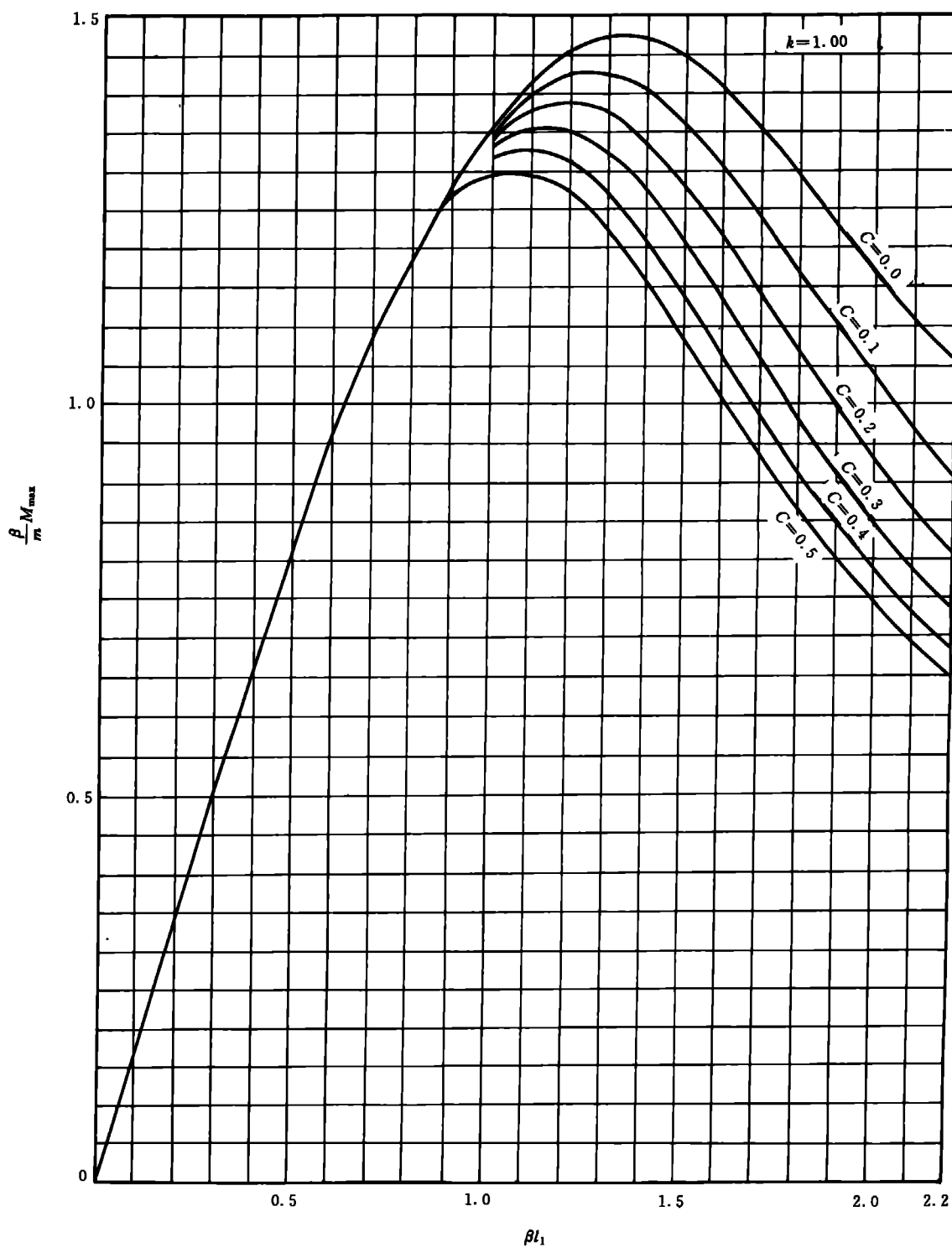


图 G23(a)

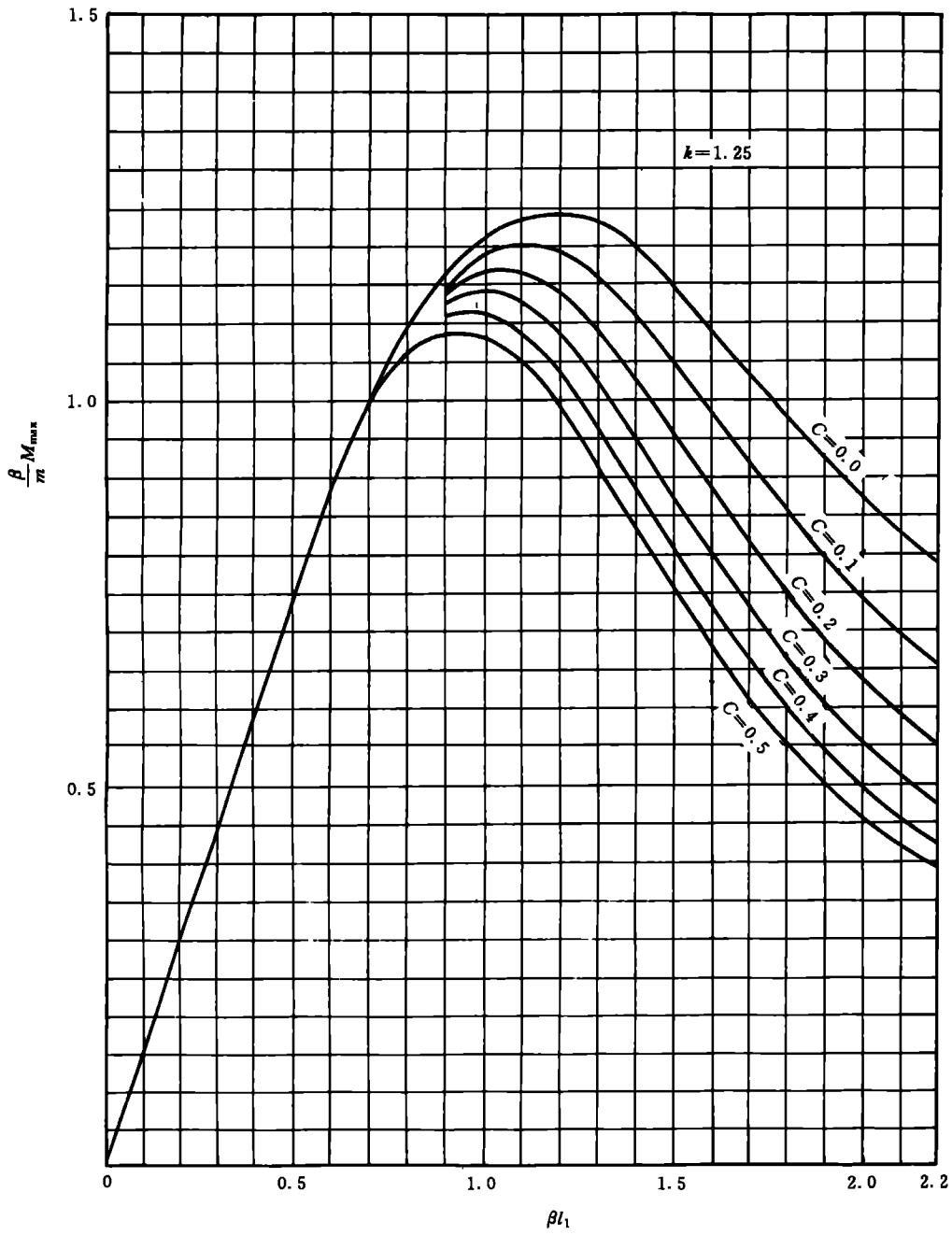


图 G23(b)

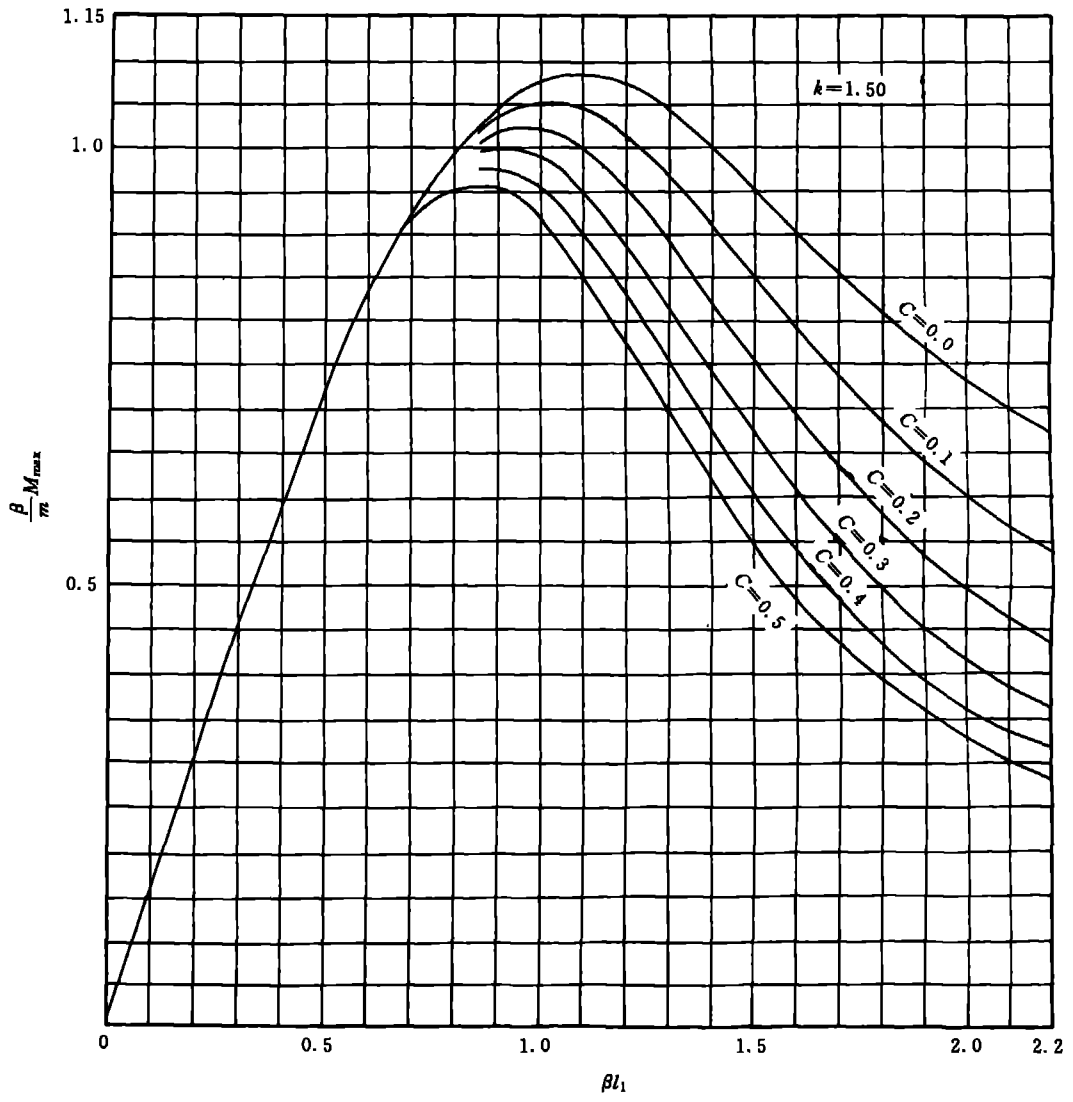


图 G23(c)

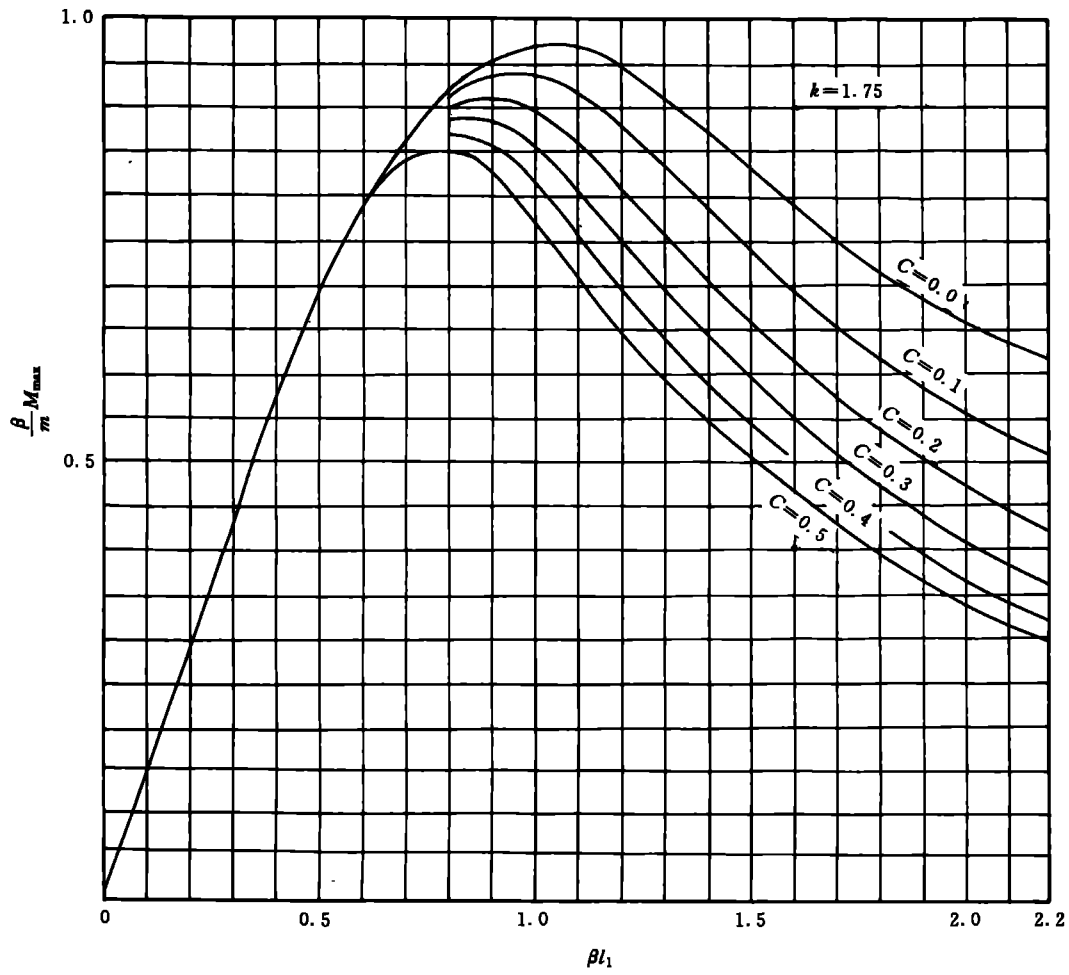


图 G23(d)

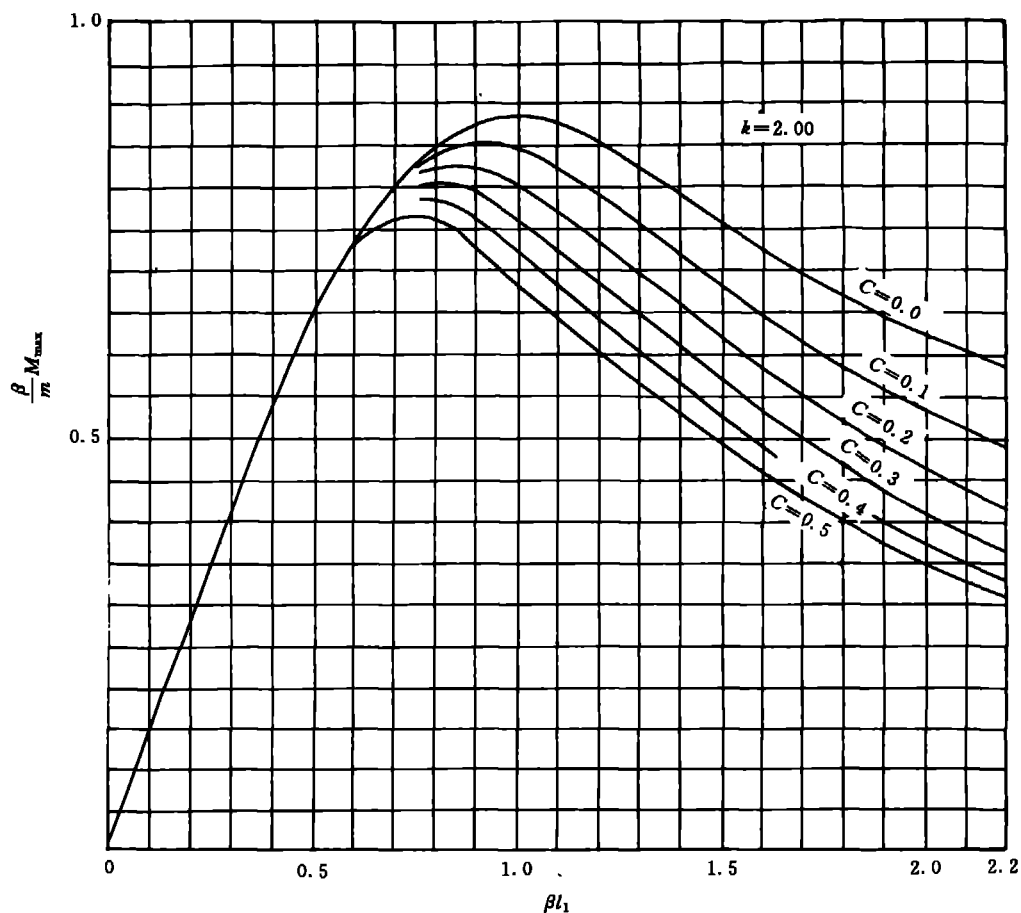


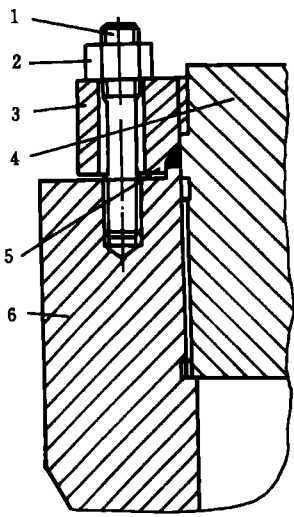
图 G23(e)

G5.7 卡扎里密封的另外两种结构形式见图 G24 和图 G25。

G5.7.1 内螺纹卡扎里密封各元件的设计同卡扎里密封,但应考虑载荷分别为:

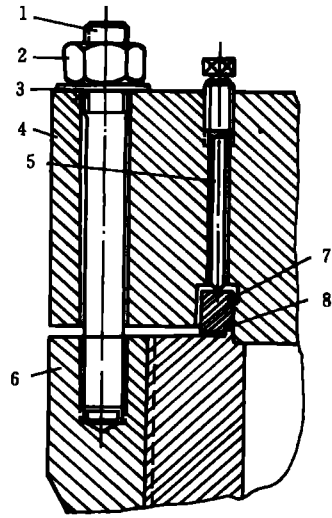
- a) 螺栓、压环的载荷只考虑轴向力 F_a ,按 G5.1.2 计算;
- b) 平盖、筒体端部的载荷只考虑轴向力 F ,按 G5.1.1 计算。

G5.7.2 改良卡扎里密封各元件的设计计算同卡扎里密封,但主螺栓设计按第 9 章 9.8 的规定,其中 A_m 取操作状态下需要的螺栓面积,即 $A_m = A_p$,螺栓载荷 W_s 按 $F + F_a$ 进行计算。



1—螺栓;2—螺母;3—压环;4—平盖;
5—密封垫;6—筒体端部

图 G24 内螺纹卡扎里密封



1—主螺栓;2—主螺母;3—垫圈;4—平盖;
5—预紧螺栓;6—筒体端部法兰;

7—压环;8—密封垫
图 G25 改良卡扎里密封

G6 八角垫和椭圆垫密封

八角垫密封结构见图 G26,椭圆垫密封结构见图 G27。八角垫环、椭圆垫环及环槽结构见图 G28。

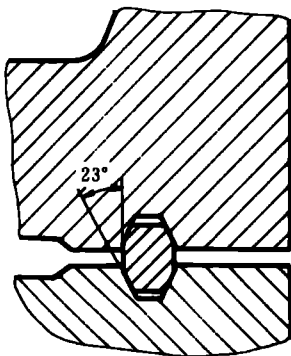


图 G26 八角垫

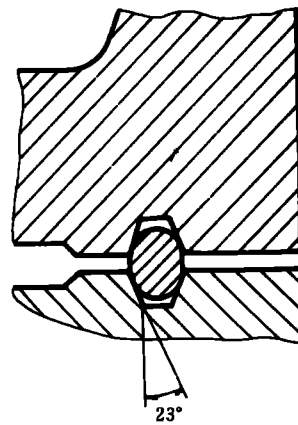


图 G27 椭圆垫

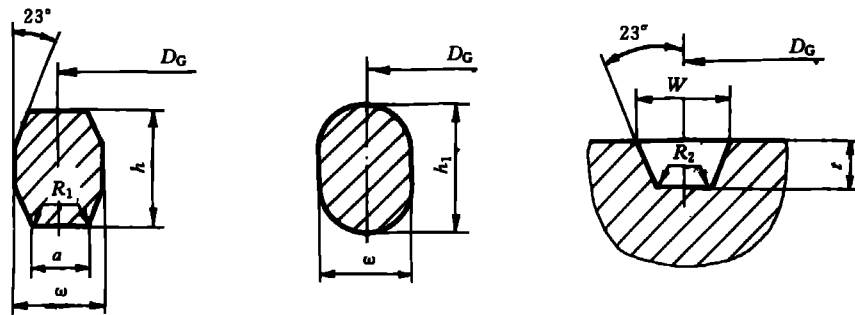


图 G28 结构尺寸图

G6.1 八角垫和椭圆垫密封的系列结构尺寸见表 G7。

G6.2 垫环材料的硬度应比环槽元件材料的硬度低 HB30~40。推荐的垫环材料及硬度要求见表 G8。

G6.3 垫环、垫环槽的公差要求见表 G9。

G6.4 螺栓载荷

a) 操作状态的螺栓载荷:

$$W_p = 0.785D_G^2 p_c + 6.28bD_G m p_c \dots\dots\dots (G47)$$

式中: b ——垫片有效密封宽度(见第 9 章 9.5.1.1), mm;

m ——垫片系数(见第 9 章表 9-2), mm;

b) 预紧状态的螺栓载荷:

$$W_a = 3.14bD_G y \dots\dots\dots (G48)$$

G6.5 平盖设计按第 7 章 7.4。

G6.6 法兰设计按第 9 章。

G6.7 筒体端部、螺栓及螺母的设计按第 9 章 9.8。

表 G7 八角垫和椭圆垫系列结构尺寸

mm

垫环号	垫环和槽 中径 D_G	垫环宽 w	垫环高		八角形平面 垫环宽度 a	八角形垫环 圆角半径 R_1	槽深 t	槽宽 W	槽内圆角 半径 R_2	装配后的法 兰近似间距 Z
			椭圆形 h_1	八角形 h						
R20	68.26	7.94	14.29	12.70	5.23	1.59	6.35	8.73	0.79	4.0
R23	82.55	11.11	17.46	15.88	7.75	1.59	7.94	11.91	0.79	4.8
R24	95.25	11.11	17.46	15.88	7.75	1.59	7.94	11.91	0.79	4.8
R26	101.60	11.11	17.46	15.88	7.75	1.59	7.94	11.91	0.79	4.8
R27	107.95	11.11	17.46	15.88	7.75	1.59	7.94	11.91	0.79	4.8
R31	123.83	11.11	17.46	15.88	7.75	1.59	7.94	11.91	0.79	4.8
R35	136.53	11.11	17.46	15.88	7.75	1.59	7.94	11.91	0.79	4.8
R37	144.23	11.11	17.46	15.88	7.75	1.59	7.94	11.91	0.79	4.8
R39	161.93	11.11	17.46	15.88	7.75	1.59	7.94	11.91	0.79	4.8
R41	180.98	11.11	17.46	15.88	7.75	1.59	7.94	11.91	0.79	4.8
E44	193.68	11.11	17.46	15.88	7.75	1.59	7.94	11.91	0.79	4.8
R45	211.14	11.11	17.46	15.88	7.75	1.59	7.94	11.91	0.79	4.8
R46	211.14	12.70	19.05	17.46	8.66	1.59	9.53	13.49	1.59	3.2
R47	228.60	19.05	25.40	23.81	12.32	1.59	12.70	19.84	1.59	4.0
R49	269.88	11.11	17.46	15.88	7.75	1.59	7.94	11.91	0.79	4.8

表 G7 (完)

垫环号	垫环和槽 中 径 D_G	垫环宽 ω	垫环高		八角形平面 垫环宽度 a	八角形垫环 圆角半径 R_1	槽深 t	槽宽 W	槽内圆角 半 径 R_2	装配后的法 兰近似间距 Z
			椭圆形 h_1	八角形 h						
R50	269.88	15.88	22.23	20.64	10.49	1.59	11.11	16.67	1.59	4.0
R53	323.85	11.11	17.46	15.88	7.75	1.59	7.94	11.91	0.79	4.8
R54	323.85	15.88	22.23	20.64	10.49	1.59	11.11	16.67	1.59	4.0
R57	381.00	11.11	17.46	15.88	7.75	1.59	7.94	11.91	0.79	4.8
R63	419.10	25.40	33.34	31.75	17.30	2.38	15.88	26.99	2.38	5.6
R65	469.90	11.11	17.46	15.88	7.75	1.59	7.94	11.91	0.79	4.8
R66	469.90	15.88	22.23	20.64	10.49	1.59	11.11	16.67	1.59	4.0
R69	533.40	11.11	17.46	15.88	7.75	1.59	7.94	11.91	0.79	4.8
R70	533.40	19.05	25.40	23.81	12.32	1.59	12.70	19.84	1.59	4.8
R73	584.20	12.70	19.05	17.46	8.66	1.59	9.53	13.49	1.59	3.2
R74	584.20	19.05	25.40	23.81	12.32	1.59	12.70	19.84	1.59	4.8
R82	57.15	11.11	—	15.88	7.75	1.59	7.94	11.91	0.79	4.8
R84	63.50	11.11	—	15.88	7.75	1.59	7.94	11.91	0.79	4.8
R85	79.38	12.70	—	17.46	8.66	1.59	9.53	13.49	1.59	3.2
R86	90.49	15.88	—	20.64	10.49	1.59	11.11	16.67	1.59	4.0
R87	100.01	15.88	—	20.64	10.49	1.59	11.11	16.67	1.59	4.0
R88	123.83	19.05	—	23.81	12.32	1.59	12.70	19.84	1.59	4.8
R89	114.30	19.05	—	23.81	12.32	1.59	12.70	19.84	1.59	4.8
R90	155.58	22.23	—	26.99	14.81	1.59	14.29	23.02	1.59	4.8
R91	260.35	31.75	—	38.10	22.33	2.38	17.46	33.34	2.38	7.9
R99	234.95	11.11	—	15.88	7.75	1.59	7.94	11.91	0.79	4.8

表 G8 垫环材料及硬度

材 料	最 高 硬 度	
	HB	HRB
纯 铁	90	52
低碳钢	120	70
Cr5Mo	130	74
0Cr13	170	87
0Cr18Ni9	160	84
00Cr19Ni10	150	81
0Cr17Ni14Mo2	160	84
00Cr17Ni14Mo2	150	81

表 G9 公差范围

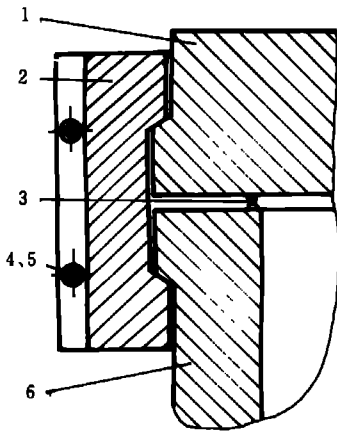
尺 寸 名 称	公差范围,mm
垫环宽 ω	±0.20
垫环高 h 和 h_1	±0.39
八角形平面垫环宽度 a	±0.20
槽深 t	+0.39 —0
槽宽 W	±0.2

表 G9 (完)

尺寸名称		公差范围, mm
垫环的平均中径	D_G	± 0.17
槽的平均中径	D_G	± 0.12
垫环圆角半径	R_1	± 0.39
槽内圆角半径	R_2	最大
角度		$23^\circ \pm 0.5^\circ$
注 1 槽和八角垫环接触斜面(23°表面)的表面粗糙度 R_a 不高于 $3.2 \mu\text{m}$ 。 2 允许环高有 1.9 mm 的正偏差,但在整个圆周上任何部位的垫环高度差应不大于 0.39 mm 。		

G7 卡箍紧固结构

卡箍紧固结构见图 G29。密封环应具有自紧功能。



1—平盖, 2—卡箍, 3—密封环,
4, 5—紧固螺栓和螺母,
6—筒体端部

图 G29 卡箍紧固结构

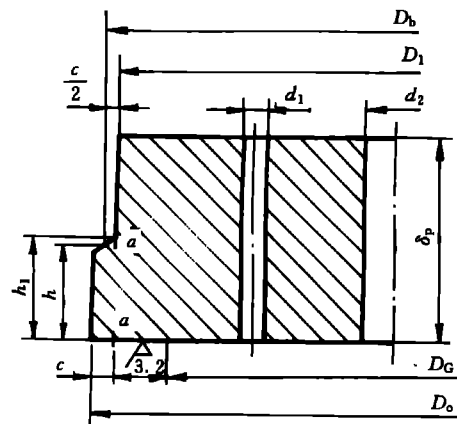


图 G30 平盖

G7.1 载荷

a) 内压引起的总轴向力按式(G49)计算:

$$F = 0.785 D_G^2 p_c \dots\dots\dots (G49)$$

b) 预紧状态密封环的密封轴向力 F_s , 其值根据密封环的形式确定。

G7.2 平盖

确定平盖的结构尺寸(见图 G30), 并对作用于纵向截面的弯曲应力和作用于 $a-a$ 环向截面的当量应力进行强度校核。

G7.2.1 纵向截面的弯曲应力按式(G50)校核:

$$\sigma_m = \frac{3[(D_b - \frac{2}{3}D_G)F + (D_b - D_G)F_s]}{3.14[(D_1 - \sum d_i)\delta_p^2 + (D_o - D_1)h^2]} \leq 0.7[\sigma] \dots\dots\dots (G50)$$

式中: $\sum d_i = d_1 + d_2 + d_3 + \dots\dots\dots \text{mm}$;

其它符号见图 G30。

G7.2.2 a—a 环向截面的当量应力按式(G51)校核:

$$\sigma_{oa} = \sqrt{\sigma_{ma}^2 + 3\tau_a^2} \leq 0.7[\sigma] \quad \dots\dots\dots(G51)$$

式中: σ_{ma} ——弯曲应力,MPa;

$$\sigma_{ma} = \frac{3(F+F_a)(D_b-D_1)}{3.14D_1h_1^2}$$

τ_a ——剪应力,MPa。

$$\tau_a = \frac{F+F_a}{3.14D_1h_1}$$

G7.3 卡箍

确定卡箍结构尺寸(见图 G31),并对作用于 a—a 和 b—b 环向截面的当量应力进行强度校核。

G7.3.1 a—a 环向截面的当量应力按式(G52)校核:

$$\sigma_{oa} = \sigma_{ma} + \sigma_a \leq 0.9[\sigma] \quad \dots\dots\dots(G52)$$

式中: σ_{ma} ——弯曲应力,MPa;

$$\sigma_{ma} = \frac{6M_{max}}{S^2}$$

M_{max} ——a—a 环向截面单位长度上最大弯矩,计算见 G7.3.3,N·mm/mm;

σ_a ——拉应力,MPa;

$$\sigma_a = \frac{4(F+F_a)}{3.14(D_o^2-D_2^2)}$$

其他符号见图 G31。

G7.3.2 b—b 环向截面的当量应力按式(G53)校核:

$$\sigma_{ob} = \sqrt{\sigma_{mb}^2 + 3\tau_b^2} \leq 0.9[\sigma] \quad \dots\dots\dots(G53)$$

式中: σ_{mb} ——弯曲应力,MPa;

$$\sigma_{mb} = \frac{3(F+F_a)h}{3.14D_2l_1^2}$$

τ_b ——剪应力,MPa;

$$\tau_b = \frac{F+F_a}{3.14D_2l_1}$$

其他符号见图 G31。

G7.3.3 最大弯矩 M_{max}

a) $F+F_a$ 引起的弯矩:

$$M = (F+F_a)H \quad \dots\dots\dots(G54)$$

式中: H ——力臂,mm;

$$H = S_o + 0.5h$$

S_o ——卡箍中性面 Y—Y 离直径 D_2 的距离,mm;

当 $\frac{D_o}{D_2} \leq 1.45$ 时, $S_o = \frac{D_o - D_2}{4}$

当 $\frac{D_o}{D_2} > 1.45$ 时, $S_o = \frac{D_o - D_2}{6} \frac{2D_o + D_2}{D_o + D_2}$

其他符号见图 G31;

b) 沿中性面单位长度上的弯矩:

$$M_1 = \frac{M}{3.14D_n} \quad \dots\dots\dots(G55)$$

式中: D_n ——中性面直径,mm;

$$D_n = D_2 + 2S_o$$

c) 计算系数 β :

$$\beta = \sqrt[4]{\frac{12(1-\mu^2)}{D_n^2 S^2}} \dots\dots\dots (G56)$$

式中: S ——厚度, mm;

$$S = \frac{D_o - D_2}{2}$$

d) 计算系数 C :

$$C = \frac{l_2}{l_1} \dots\dots\dots (G57)$$

式中: l_2, l_1 ——长度(见图 G31), mm;

e) 根据 βl_1 和 C 值查图 G32 得 $(\frac{M_{max}}{M_1})$ 值;

f) 最大弯矩 M_{max} :

$$M_{max} = (\frac{M_{max}}{M_1}) M_1 \dots\dots\dots (G58)$$

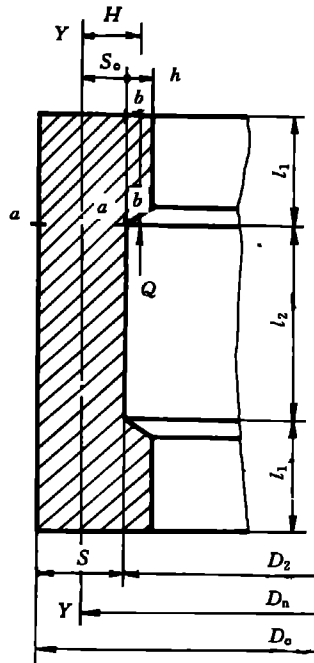


图 G31 卡箍

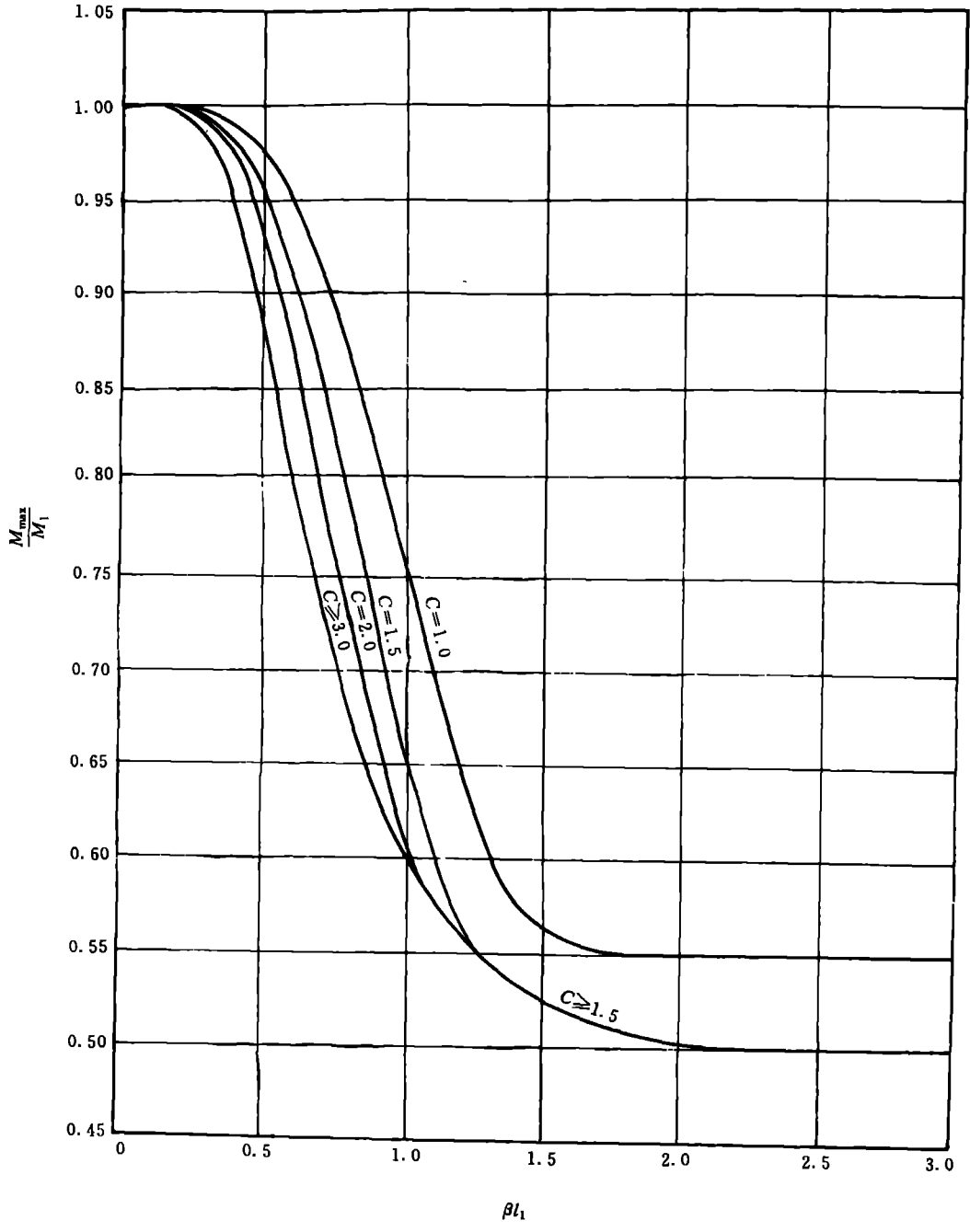


图 G32

G7.4 筒体端部

确定筒体端部的结构尺寸(见图 G33),并对作用于 a—a 和 b—b 环向截面的当量应力进行强度校核。

G7.4.1 a—a 环向截面的当量应力按式(G59)校核:

$$\sigma_{oa} = \sigma_{ma} + \sigma_a \leq 0.9[\sigma]^t \quad \dots\dots\dots (G59)$$

式中: σ_{ma} —— 弯曲应力, MPa;

$$\sigma_{ma} = \frac{6(M_3 + M_5)}{S^2}$$

M_3 —— 弯矩, 计算见 G7.4.3, N·mm/mm;

M_s ——弯矩, 计算见 G7.4.4, $N \cdot mm/mm$;

σ_a ——拉应力, MPa;

$$\sigma_a = \frac{4(F + F_a)}{3.14(D_1^2 - D_i^2)}$$

其他符号见图 G33。

G7.4.2 $b-b$ 环向截面的当量应力按式(G60)校核:

$$\sigma_{ob} = \sqrt{\sigma_{mb}^2 + 3\tau_b^2} \leq 0.9[\sigma] \quad \dots\dots\dots (G60)$$

式中: σ_{mb} ——弯曲应力, MPa;

$$\sigma_{mb} = \frac{3(F + F_a)h}{3.14D_1l_1^2}$$

τ_b ——剪应力, MPa;

$$\tau_b = \frac{F + F_a}{3.14D_1l_1}$$

其他符号见图 G33。

G7.4.3 弯矩 M_s

a) $F + F_a$ 引起的弯矩:

$$M = (F + F_a)H_1 \quad \dots\dots\dots (G61)$$

式中: H_1 ——力臂, mm;

$$H_1 = S_0 + 0.5h$$

S_0 ——筒体端部中性面 $Y-Y$ 离直径 D_1 的距离, mm;

当 $\frac{D_1}{D_i} \leq 1.45$ 时, $S_0 = \frac{D_1 - D_i}{4}$

当 $\frac{D_1}{D_i} > 1.45$ 时, $S_0 = \frac{D_1 - D_i}{6} \frac{D_1 + 2D_i}{D_1 + D_i}$

其他符号见图 G33。

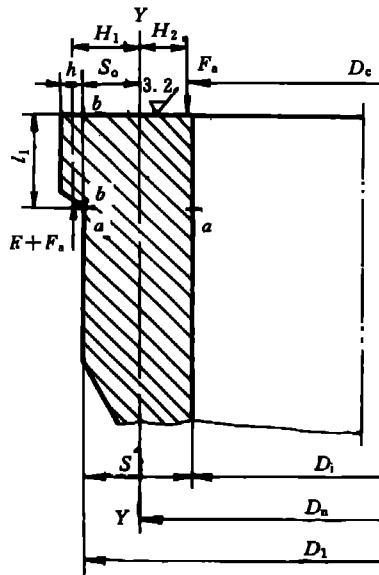


图 G33 筒体端部

b) 沿中性面单位长度上的弯矩:

$$M_1 = \frac{M}{3.14D_n} \dots\dots\dots (G62)$$

式中: D_n ——中性面直径, mm;

$$D_n = D_1 - 2S_0$$

c) 计算系数 β :

$$\beta = \sqrt[4]{\frac{12(1-\mu^2)}{D_n^2 S^2}} \dots\dots\dots (G63)$$

d) 根据 βl_1 查图 G11 得 $(\frac{M_3}{M_1})$ 值;

e) 弯矩 M_3 :

$$M_3 = (\frac{M_3}{M_1}) M_1 \dots\dots\dots (G64)$$

G7.4.4 弯矩 M_5

a) F_a 引起的弯矩:

$$M_2 = F_a H_2 \dots\dots\dots (G65)$$

式中: H_2 ——力臂, mm;

$$H_2 = \frac{D_n - D_c}{2}$$

b) 沿中性面单位长度上的弯矩:

$$M_1 = \frac{M_2}{3.14D_n} \dots\dots\dots (G66)$$

c) 计算系数 β :

$$\beta = \sqrt[4]{\frac{12(1-\mu^2)}{D_n^2 S^2}} \dots\dots\dots (G67)$$

d) 根据 βl_1 查图 G20 得系数 φ 值;

e) 弯矩 M_5 :

$$M_5 = M_1 \varphi \dots\dots\dots (G68)$$

G7.5 紧固螺栓

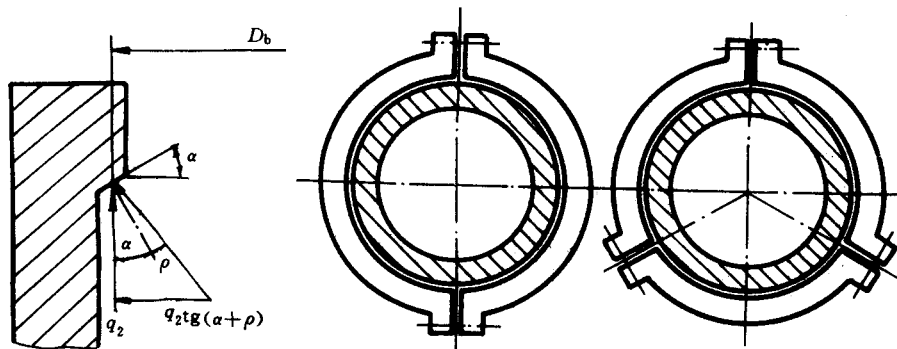


图 G34 卡箍和紧固螺栓

卡箍上每个紧固端的螺栓数量按式(G69)计算:

$$n = \frac{4W}{3.14[\sigma]_b d_1^2} \dots\dots\dots (G69)$$

式中: n ——螺栓数量;

W ——紧固螺栓载荷,取下式中计算值较大者, N;

$$W = \begin{cases} D_b q_2 \operatorname{tg}(\alpha + \rho) \\ M_1 \beta^2 D_2 l_2 \frac{\operatorname{sh} 2\theta - \sin \theta}{\operatorname{sh} 2\theta + \sin \theta} \end{cases}$$

$$q_2 = \frac{F_a}{3.14 D_G} \quad \text{N/mm}$$

D_b ——直径(见图 G34), mm;

D_2 ——直径(见图 G31), mm;

l_2 ——长度(见图 G31), mm;

M_1 ——弯矩, 见式(G55), N·mm/mm;

β ——系数, 见式(G56), mm^{-1} ;

α ——角度(见图 G34), 一般取 $\alpha = 5^\circ \sim 7^\circ$;

$$\theta = \frac{\beta l_2}{2}, \text{rad};$$

$$\operatorname{sh} 2\theta = \frac{e^{2\theta} - e^{-2\theta}}{2};$$

$[\sigma]_t$ ——设计温度下螺栓材料的许用应力(按第 4 章), MPa。

G7.6 螺母设计按第 9 章 9.8 的规定。

附录 H

(提示的附录)

材料的指导性规定

H1 采用本附录中规定的钢材时,应在劳动部锅炉压力容器安全监察机构备案。

H2 采用本附录中规定的钢材,尚应符合第 4 章的有关规定。

H3 12Cr2Mo1R 钢板的技术要求及使用规定如下:

a) 钢的化学成分(熔炼分析)按表 H1 的规定。

表 H1

化 学 成 分, %						
C	Si	Mn	P	S	Cr	Mo
≤0.15	≤0.50	0.30~0.60	≤0.025	≤0.025	2.00~2.50	0.90~1.10

b) 钢板的力学性能和弯曲试验结果按表 H2 的规定,厚度大于 60 mm 的钢板,弯曲试验仅在需方要求时才进行。钢板以正火加回火状态交货,回火温度不得低于 680℃。需方同意时,厚度大于 60 mm 的钢板允许以退火或回火状态交货,样坯进行正火加回火热处理,样坯尺寸及取样部位按 4.2.4 的规定。

表 H2

取样方向	板厚 mm	σ_b MPa	σ_s MPa	δ_5 %	20℃ A_{kv} J	弯曲试验 180°
横向	6~60	515~690	≥310	≥18	≥31	$d=3a$
	>60~150			≥17		

注:同表 A6 的注。

- c) 钢板的其他技术要求按 GB 6654 的规定。
- d) 钢的冶炼方法、化学成分、钢板的力学性能等方面的特殊要求,应在图样或技术文件中注明。
- e) 钢板的许用应力按表 H3 的规定。

表 H3

钢号	厚度 mm	在下列温度(°C)下的许用应力,MPa							
		≤20	300	400	450	500	525	550	575
12Cr2Mo1R	6~150	172	156	150	144	89	61	46	37

注:中间温度的许用应力,可按本表的数值用内插法求得。

H4 09CrCuSb 耐硫酸露点腐蚀用无缝钢管的技术要求及使用规定如下:

- a) 钢的化学成分(熔炼分析)按表 H4 的规定。
- b) 钢管的力学性能按表 H5 的规定。
- c) 钢管应进行耐腐蚀性能试验,每批在 3 根钢管上各取 1 个试样,每个试样为长 10 mm 的钢管。在浓度为 50% 的 H₂SO₄ 溶液中、70°C±2°C 的恒温条件下浸泡 24 小时。3 个试样腐蚀速率的平均值不大于 8、14 或 20 mg/cm²·h,具体指标在订货合同中注明。

表 H4

化 学 成 分,%							
C	Si	Mn	Cr	Cu	Sb	P	S
≤0.12	0.20~0.40	0.35~0.65	0.70~1.10	0.25~0.45	0.04~0.10	≤0.035	≤0.035

表 H5

交货状态	取样方向	壁厚 mm	拉伸试验		
			σ _b MPa	σ _s MPa	δ ₅ %
正火	纵向	≤7	390~550	≥245	≥25

- d) 钢管的其他技术要求按 GB 9948 的规定。
- e) 钢管用于受压元件的设计压力 $p \leq 6.4$ MPa。
- f) 钢管的使用温度为 0~400°C。
- g) 钢管的许用应力按表 H6 的规定。

表 H6

钢号	壁厚 mm	在下列温度(°C)下的许用应力,MPa							
		≤20	100	150	200	250	300	350	400
09CrCuSb	≤7	130	130	130	130	128	125	119	113

注:中间温度的许用应力,可按本表的数值用内插法求得。

附录 J
(提示的附录)
焊接结构

- J1 附录中给出的接头和坡口的型式及尺寸均基于等强度原则确定。
焊缝坡口的基本形式及尺寸均需符合 GB 985 及 GB 986 的规定。
- J2 A、B 类焊接接头
圆筒与封头的对接接头,可采用图 J1 的连接型式。

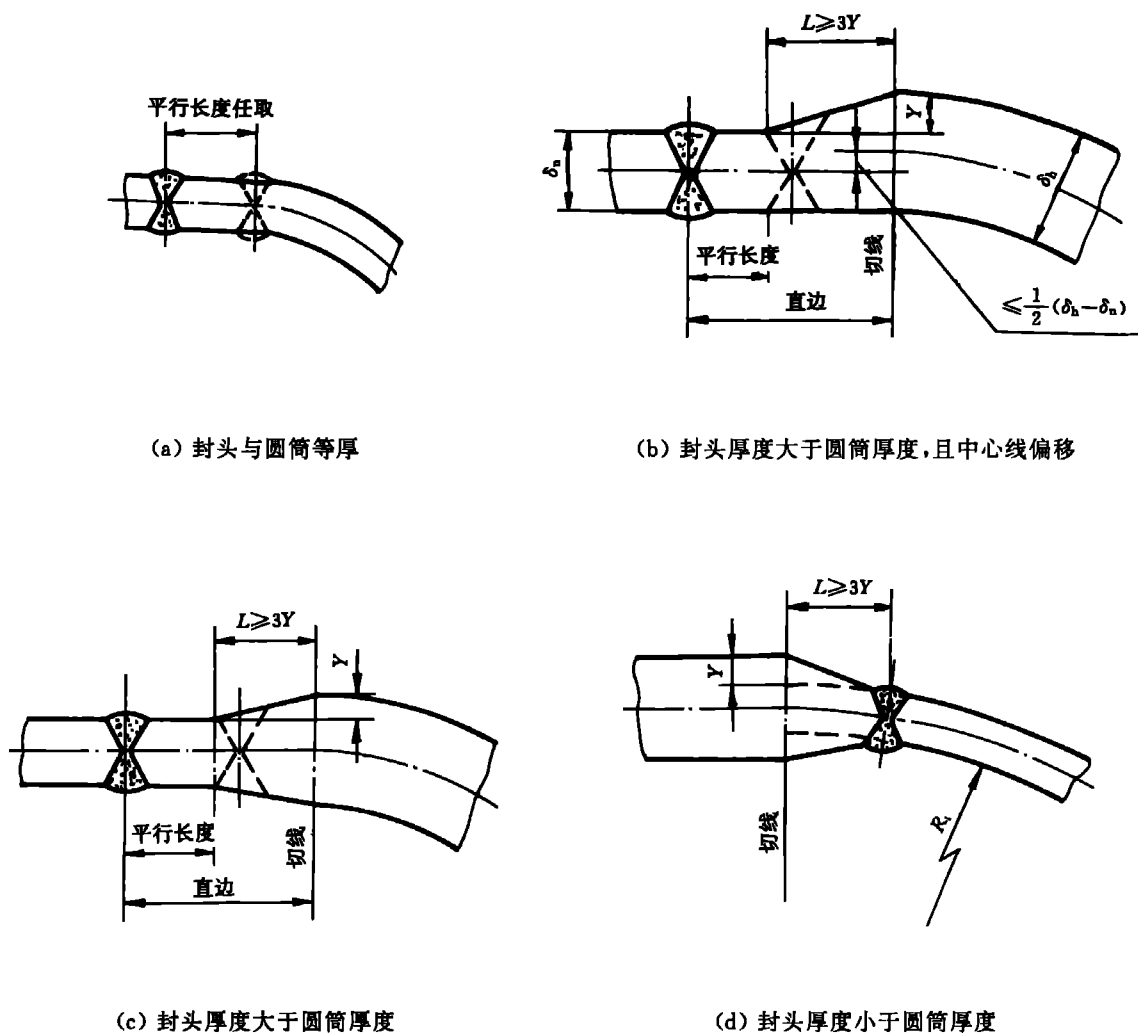
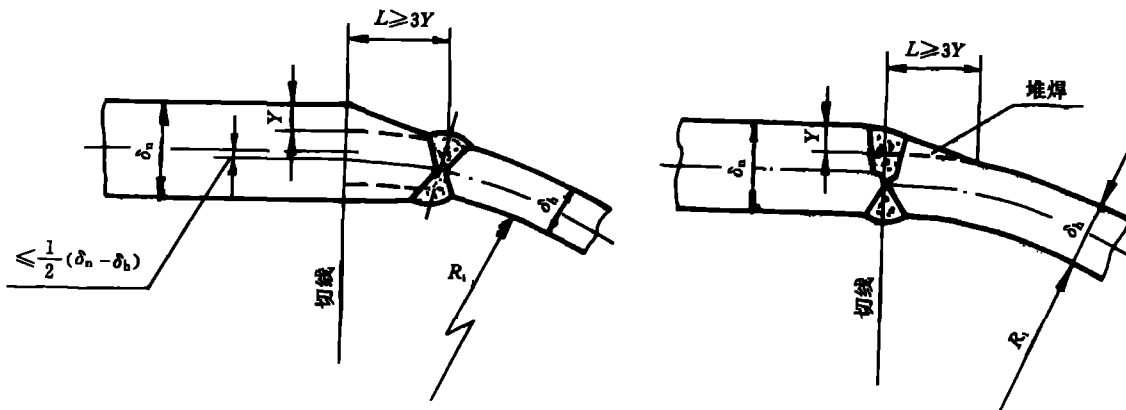


图 J1



(e) 封头厚度小于圆筒厚度,且中心线偏移
注

(f) 封头厚度小于圆筒厚度

- 1 图(b)、(c)、(d)、(e)削薄可在内或在外,内侧或外侧的斜度可不对称,但两中心线偏差应小于或等于 $\frac{1}{2}(\delta_n - \delta_s)$ 。
- 2 图(b)、(c)对接头可位于锥形截面内或锥形过渡区。所需锥形长度 L 不应超过封头切线。
- 3 图(f)可采用堆焊形成锥形过渡,后加工焊缝坡口。对堆焊金属熔敷的整个表面需按要求进行磁粉或渗透检测。
- 4 接头的坡口形式由设计确定,图中表示的焊缝坡口仅为说明用。

图 J1 (完)

J3 接管、凸缘与壳体的连接

接管、凸缘与壳体的连接可采用本章图中所示的接头尺寸,也可根据焊接方法、焊接参数。加工条件以及施焊位置等的具体情况另行确定。

坡口型式的选择应考虑到元件结构、厚度以及材料焊接性等因素的影响。

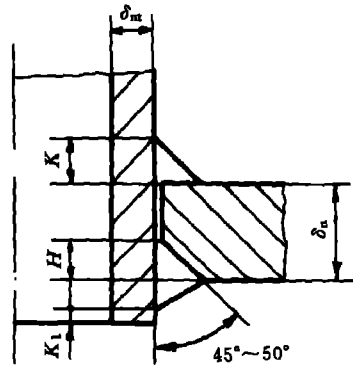
J3.1 插入式接管

插入式接管与壳体的连接,如图 J2~图 J4 所示。接管与壳体之间的间隙应不大于 3 mm。在下列使用条件下,接管内径边角处应倒圆,圆角半径一般取 $\delta_n/4$ 或 19 mm 两者中的较小值。

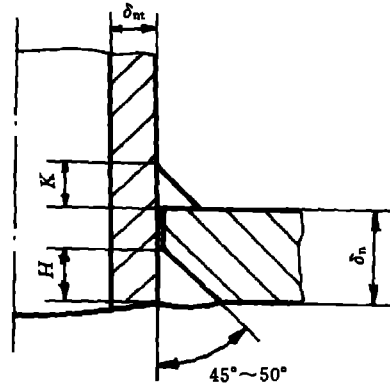
- a) 承受疲劳载荷的压力容器;
- b) 低温压力容器;
- c) 钢材的标准抗拉强度下限值 $\sigma_b > 540$ MPa 的容器。

J3.1.1 无补强圈的接管

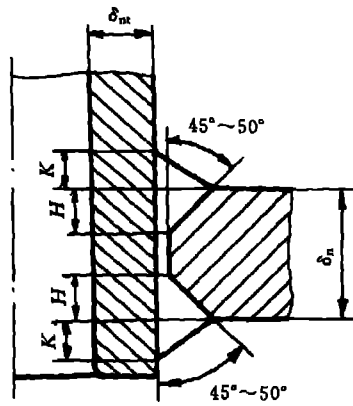
无补强圈接管与壳体的连接,如图 J2~图 J3 所示。其中非全熔透的焊缝(见图 J2),不适用于有急剧温度梯度的场合。图 J3 为全熔透焊缝 T 型接头。



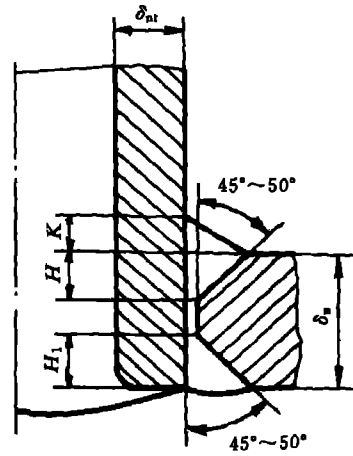
$H = \frac{2}{3}\delta_{nt}; K_1 = \frac{1}{2}\delta_{nt}$, 且不小于 6 mm;
 $\delta_{nt} < 6$ mm 时, $K = \delta_{nt}$; $\delta_{nt} \geq 6$ mm 时, $K \geq 6$ mm
 (a)



$H = \delta_{nt}; K \geq \delta_{nt}$, 且不小于 6 mm
 (b)



$K \geq \frac{1}{2}\delta_{nt}$, 且不小于 6 mm; $H = \frac{2}{3}\delta_{nt}$
 (c)



$K \geq \frac{1}{2}\delta_{nt}$, 且不小于 6 mm; $H = \frac{2}{3}\delta_{nt}; H_1 = \delta_{nt}$
 (d)

注

- 1 图(a)、(b)适用于壳体厚度 $\delta_n \leq 16$ mm 的碳钢和碳锰钢, 或 $\delta_n \leq 25$ mm 的奥氏体钢, 且 $\delta_{nt} < \frac{\delta_n}{2}$ 。
- 2 图(c)、(d)一般适用于 $\delta_{nt} \approx \frac{\delta_n}{2}$, 且 $\delta_n \leq 50$ mm。

图 J2

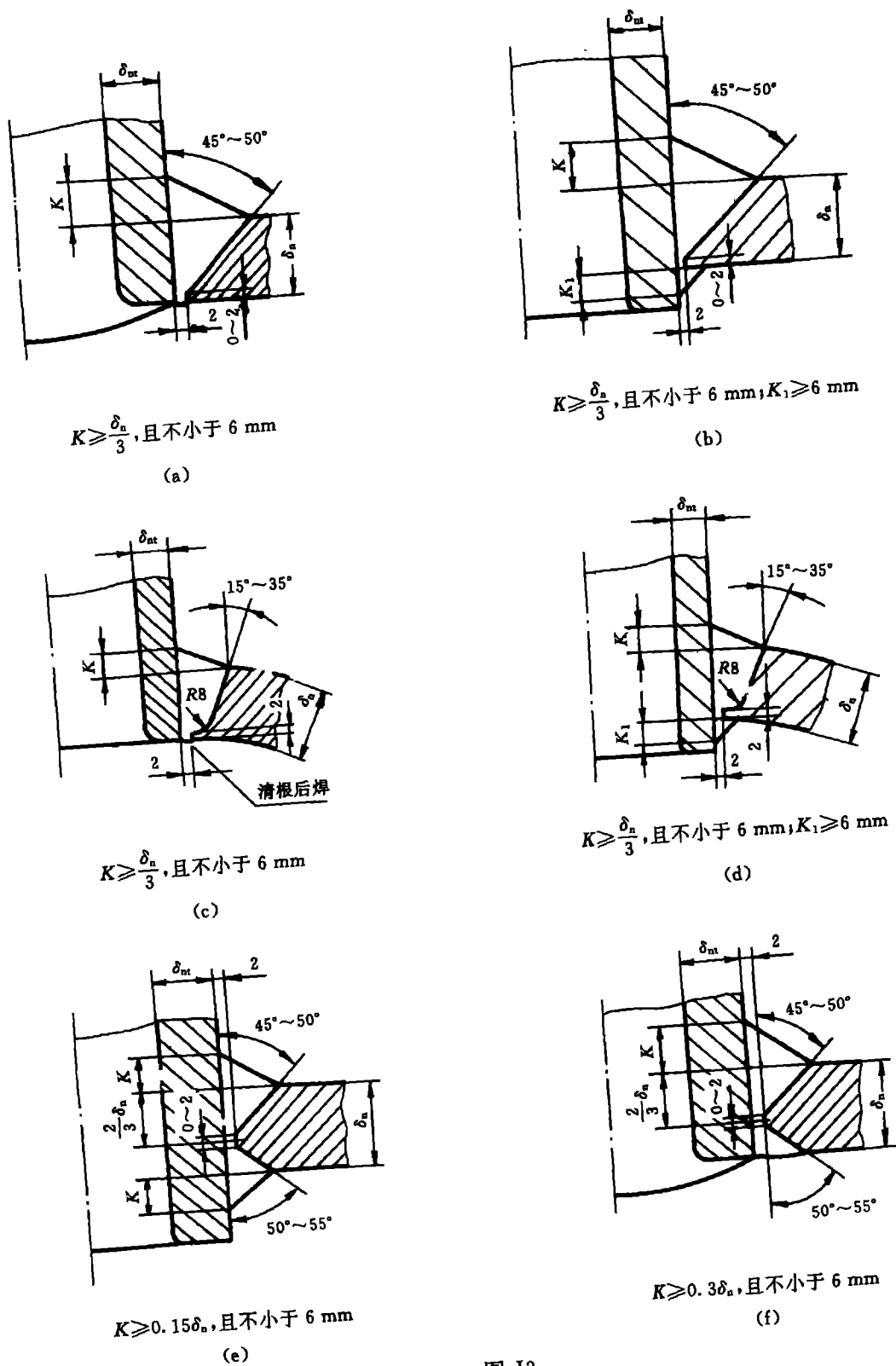
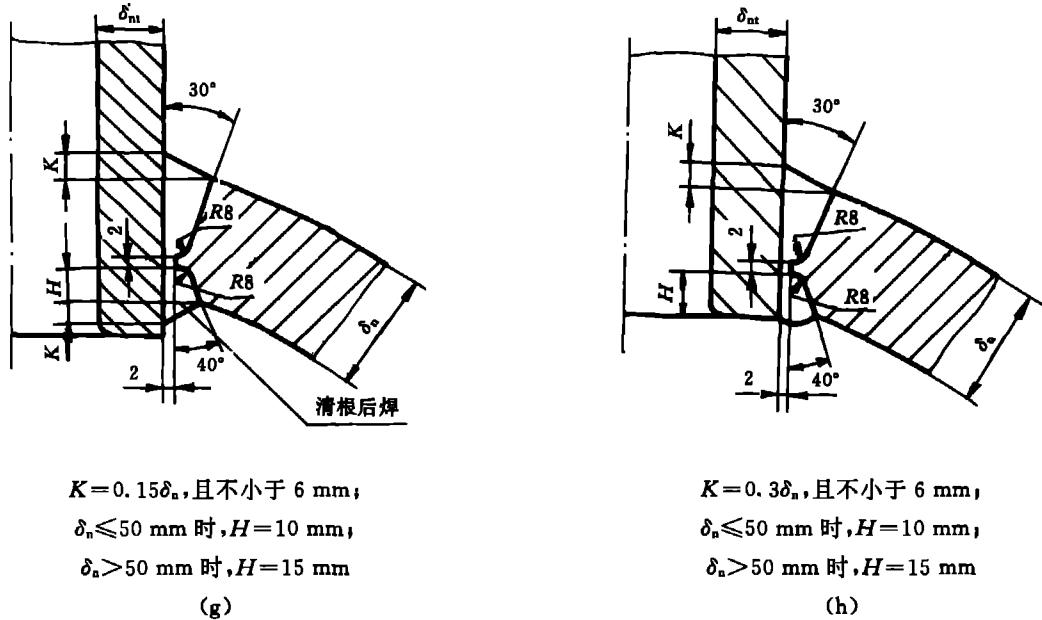


图 J3



注

- 1 插入式接管采用全焊透的连接时,应具备从内侧清根及施焊条件。只有采用保证焊透的焊接工艺时,方可采用图(a)、(c)所示的单面焊焊缝。
- 2 图所示接头一般用于 $\delta_{nt} \geq \frac{1}{2}\delta_n$ 。
- 3 焊缝有效厚度超过 16 mm 时,则应优先选择单边 J 形坡口形式。

图 J3 (完)

J3.1.2 带补强圈的接管

带补强圈接管与壳体的连接如图 J4 所示。这些结构不适用于有急剧温度梯度的场合。补强圈应与壳体紧密贴合,并应有 M10 的讯号孔。

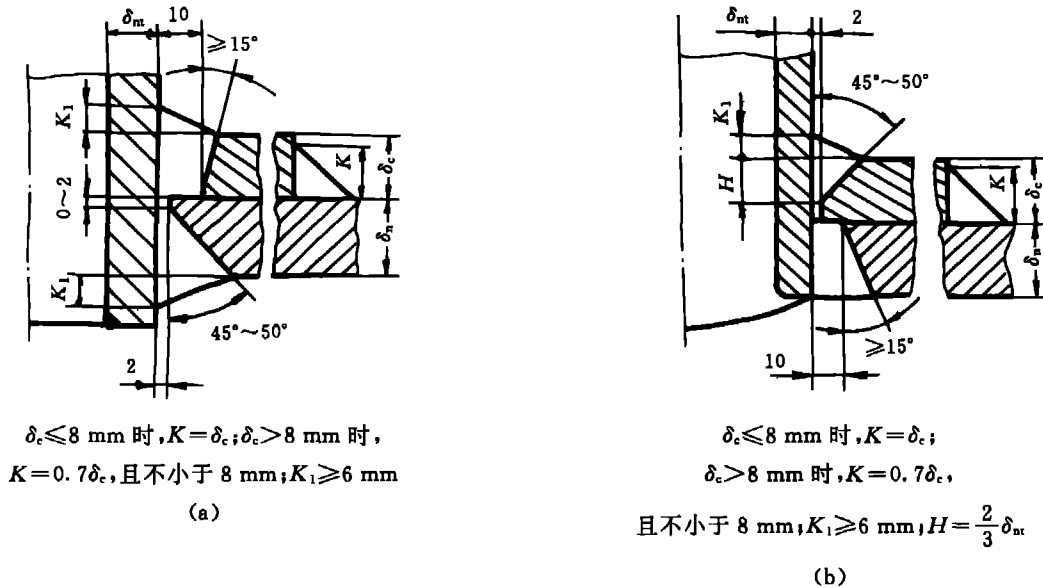
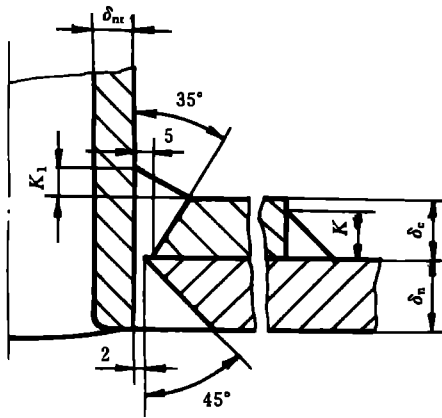
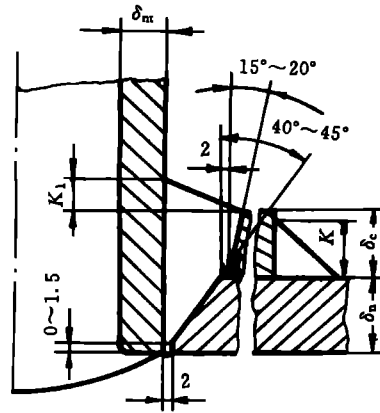


图 J4



$\delta_c \leq 8 \text{ mm}$ 时 $K = \delta_c$; $\delta_c > 8 \text{ mm}$ 时,
 $K = 0.7\delta_c$, 且不小于 8 mm ; $K_1 \geq 6 \text{ mm}$

(c)



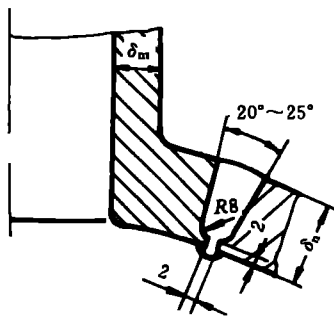
$\delta_c \leq 8 \text{ mm}$ 时, $K = \delta_c$;
 $\delta_c > 8 \text{ mm}$ 时, $K = 0.7\delta_c$,
 且不小于 8 mm ; $K_1 \geq \frac{1}{3}\delta_{nr}$, 且不小于 6 mm
 采用焊透的焊接工艺

(d)

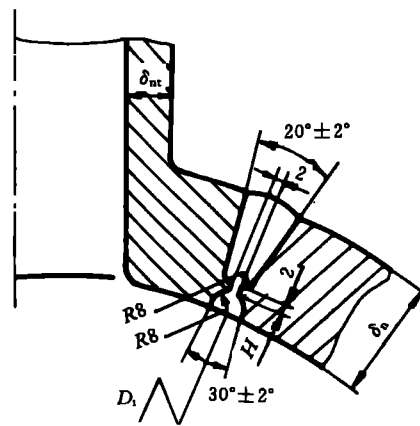
图 J4 (完)

J3.2 嵌入式接管

嵌入式接管与壳体的连接如图 J5 所示。图(a)一般适用于球形封头或椭圆形封头中心部位的接管与封头的连接, 且封头厚度 $\delta_n \leq 50 \text{ mm}$ 。



(a)



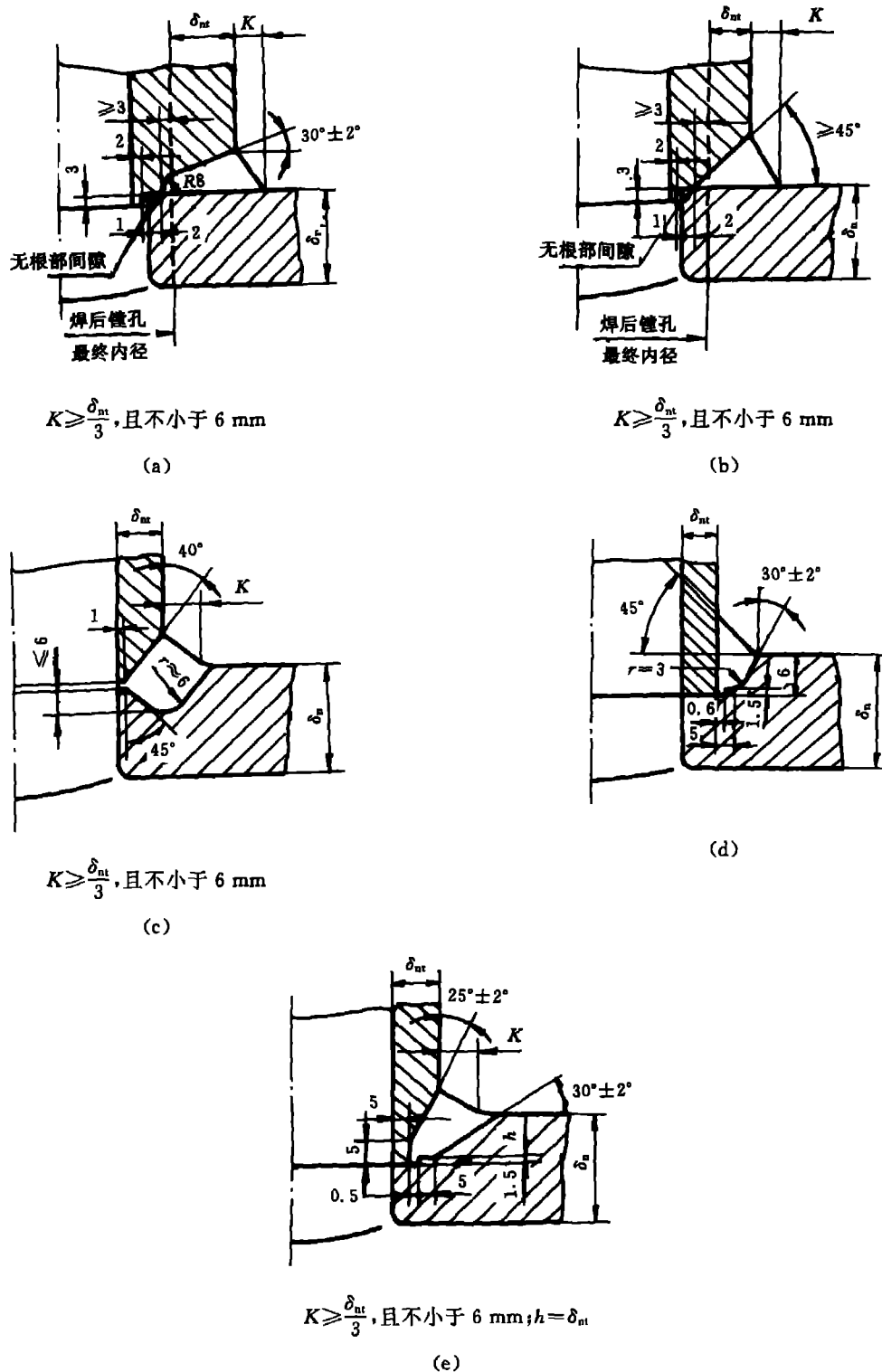
$\delta_n \leq 50 \text{ mm}$ 时, $H = 10 \text{ mm}$;
 $\delta_n > 50 \text{ mm}$ 时, $H = 15 \text{ mm}$

(b)

图 J5

J3.3 安放式接管

安放式接管的结构如图 J6 所示。采用此结构时, 壳体开孔处的钢板截面上应无夹层现象。



注

1 当接管直径与壳体直径之比较小时,一般采用图(a)、(b)的型式。

2 图(c)一般适用于接管内径小于或等于 100 mm。

3 图(d)、(e)适用于壳体厚度 $\delta_n \leq 16$ mm 的碳钢和碳锰钢,或 $\delta_n \leq 25$ mm 的奥氏体钢容器。对图(d),接管内径应小于或等于 50 mm,壁厚 $\delta_n \leq 6$ mm,对图(e),接管内径应大于 50 mm,且小于或等于 150 mm,壁厚 $\delta_n > 6$ mm。

图 J6

J3.4 凸缘

J3.4.1 角焊缝连接

角焊缝连接的凸缘如图 J7 所示。此结构不适用于承受脉动载荷的容器。焊角尺寸取决于传递载荷的大小,并考虑制造和使用要求,在任何情况下均不得小于 6 mm。

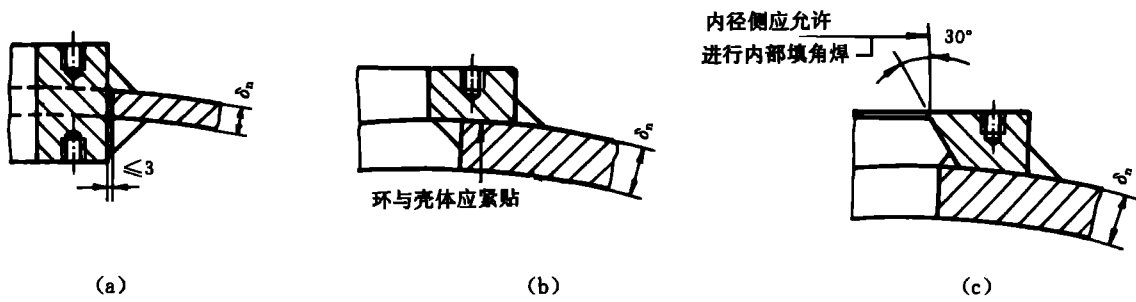


图 J7

J3.4.2 对接焊缝连接

对接焊缝连接的凸缘如图 J8 所示。适用于承受脉动载荷的容器。

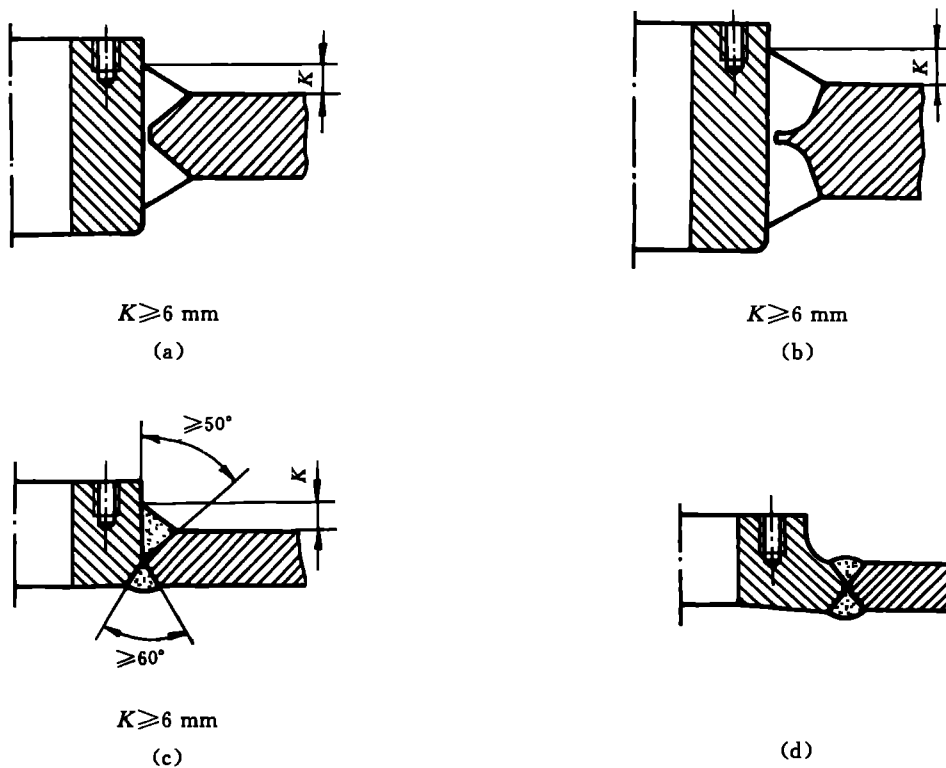
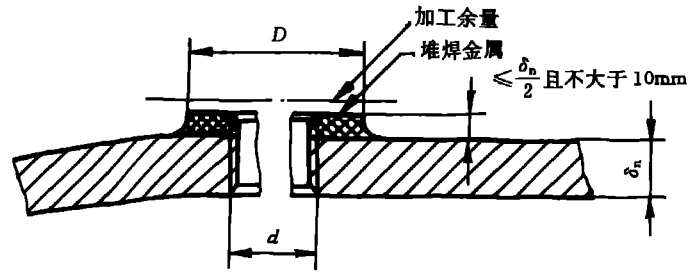


图 J8

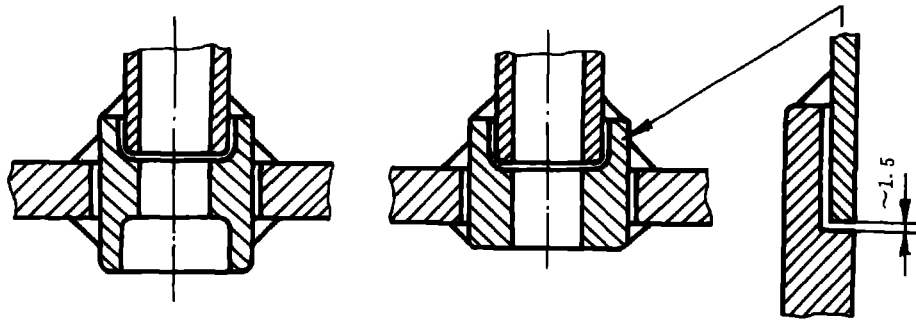
J3.4.3 小直径凸缘和接管

小直径凸缘和接管的结构如图 J9 所示。与壳体直接连接的凸缘和接管的公称直径应等于或小于 50 mm。其中图(b)、(c)、(d)一般适用于壳体厚度 $\delta_n \leq 16$ mm 的碳钢和碳锰钢,或 $\delta_n \leq 25$ mm 的奥氏体钢容器。图(a)中壳体与堆焊层的总厚度,应满足螺纹数的要求。

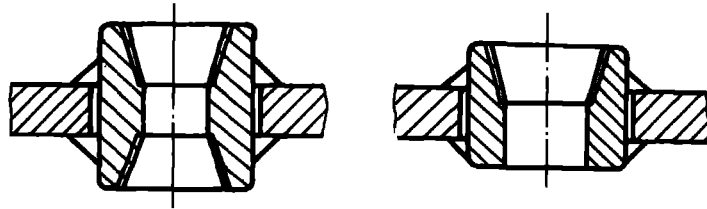


$d = \delta_n (\text{最大}); D = 2d$

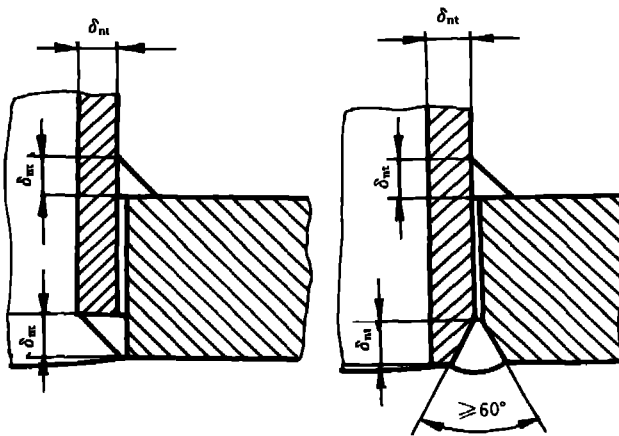
(a)



(b)



(c)

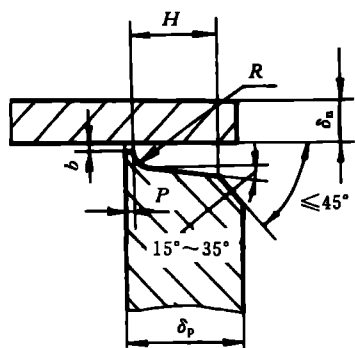


(d)

图 J9

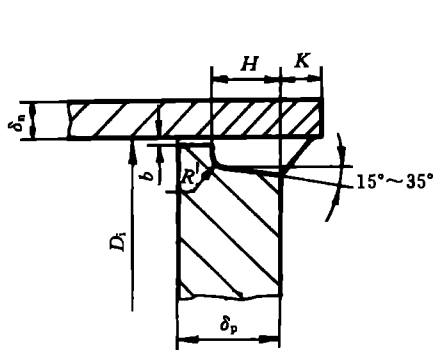
J4 平封头与圆筒的连接

平封头与圆筒的连接如图 J10 所示。封头与圆筒间的间隙 $b \leq 3 \text{ mm}$ 。



$H \geq 1.25\delta_n; P = 2 \sim 3 \text{ mm}; R = 6 \sim 10 \text{ mm}$

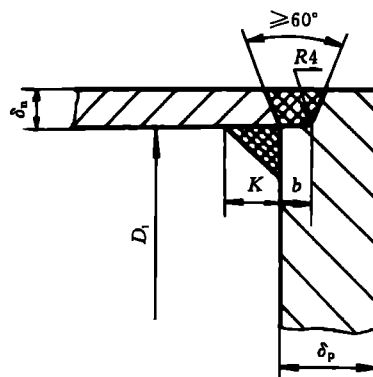
(a)



$H \geq 2\delta_n$ 或 $H = \delta_p - 1.5$, 两者中的较小值;

$K = \delta_n, R = 6 \sim 10 \text{ mm}$

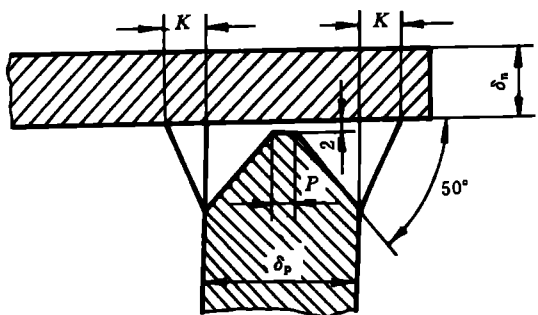
(b)



$b \geq 6 \text{ mm};$

$K \geq 0.25\delta_n$, 且 $K \geq 5 \text{ mm}$

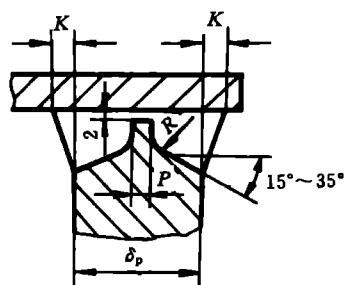
(c)



$K = \frac{\delta_n}{3}$, 且不小于 6 mm;

$P = 2 \sim 3 \text{ mm}$

(d)



$K = \frac{\delta_n}{3}$, 且不小于 6 mm;

$P = 2 \sim 3 \text{ mm}; R = 6 \sim 10 \text{ mm}$

(e)

图 J10

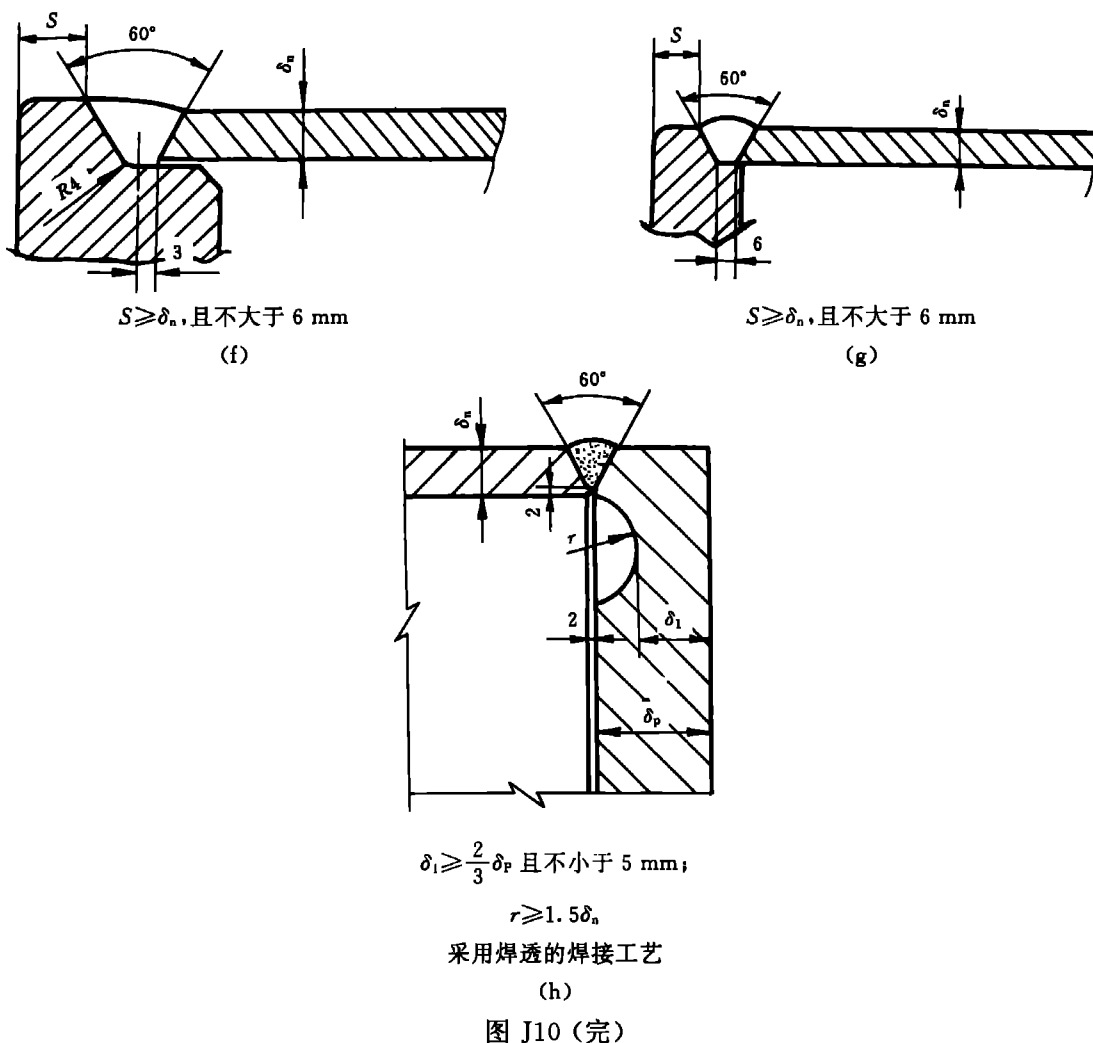
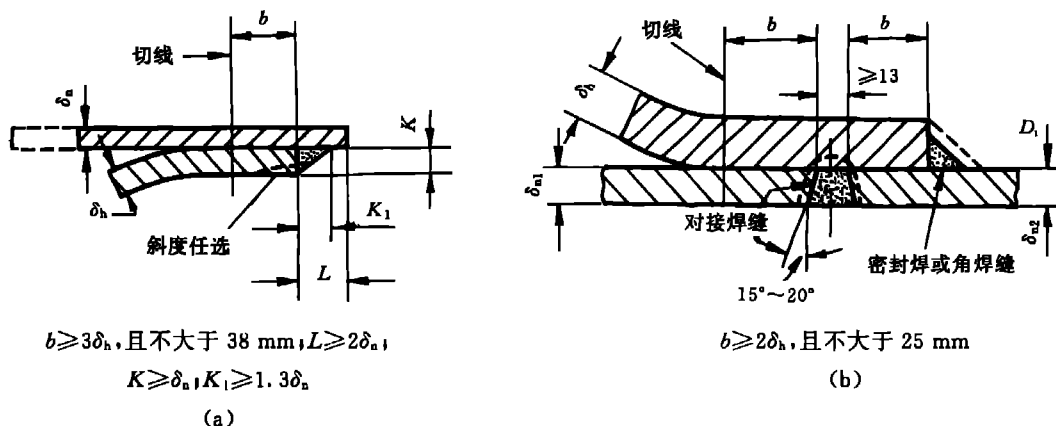


图 J10 (完)

J5 凸形封头与圆筒的搭接连接

凸面或凹面受压的椭圆形、碟形封头,其直边长度应不小于图 J11 中的要求。套装在圆筒内、外侧的封头,直边段应与圆筒紧密贴合。



注:对图(b)结构,设计时取剪应力为两侧可能同时存在的压力差的 1.5 倍。对接焊缝的许用应力为圆筒材料许用应力的 70%,角焊缝的许用应力为圆筒材料许用应力的 55%。当圆筒厚度 $\delta_n \leq 16$ mm 时,可用做端封头。

图 J11

J6 矩形容器侧板间的连接

矩形容器侧板间的连接见图 J12。

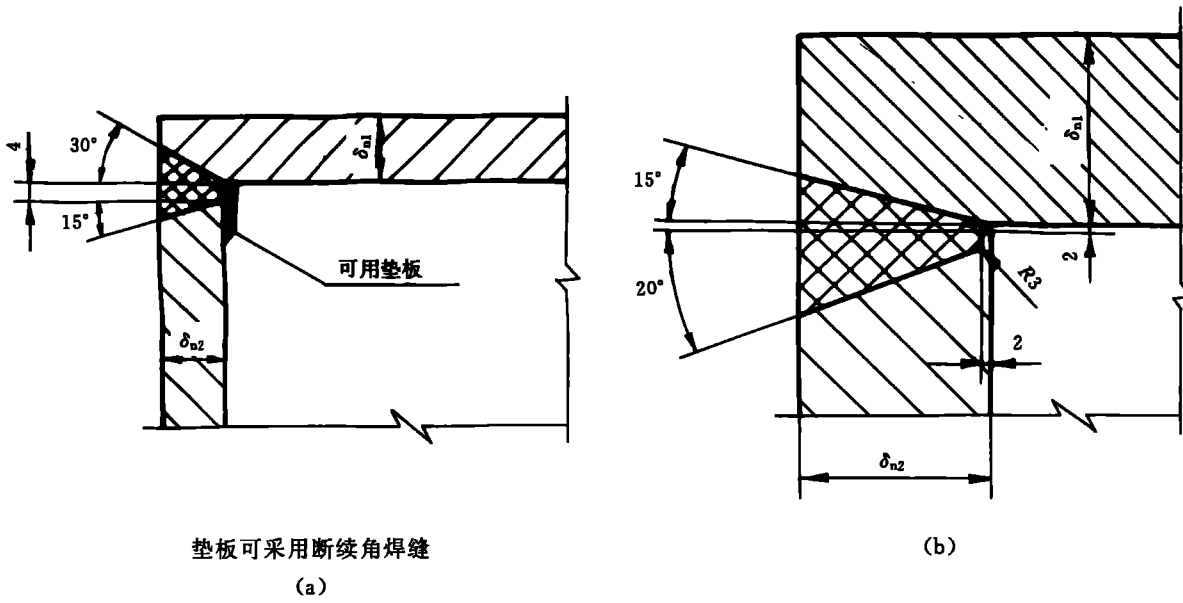


图 J12

J7 裙座与封头的连接

立式容器的裙座与封头的连接如图 J13 所示。裙座与封头应为全焊透结构。

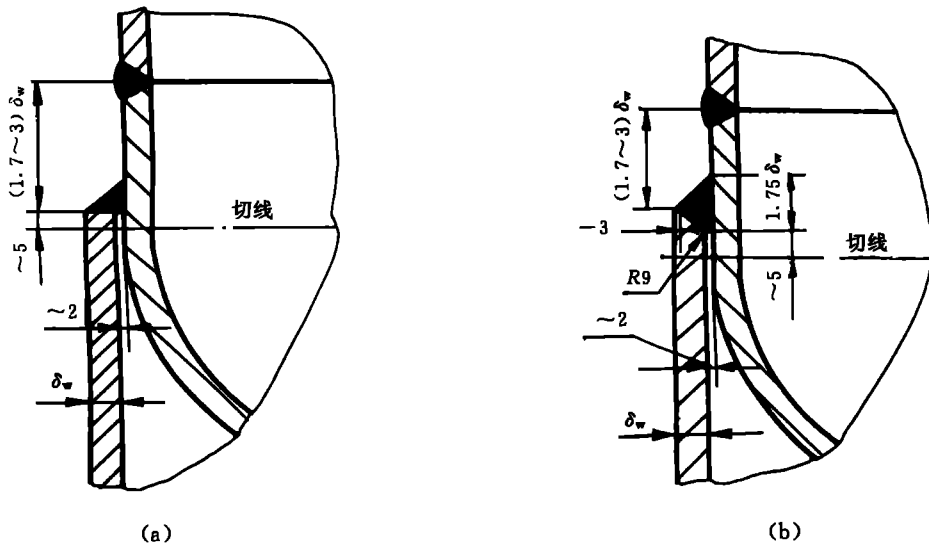


图 J13

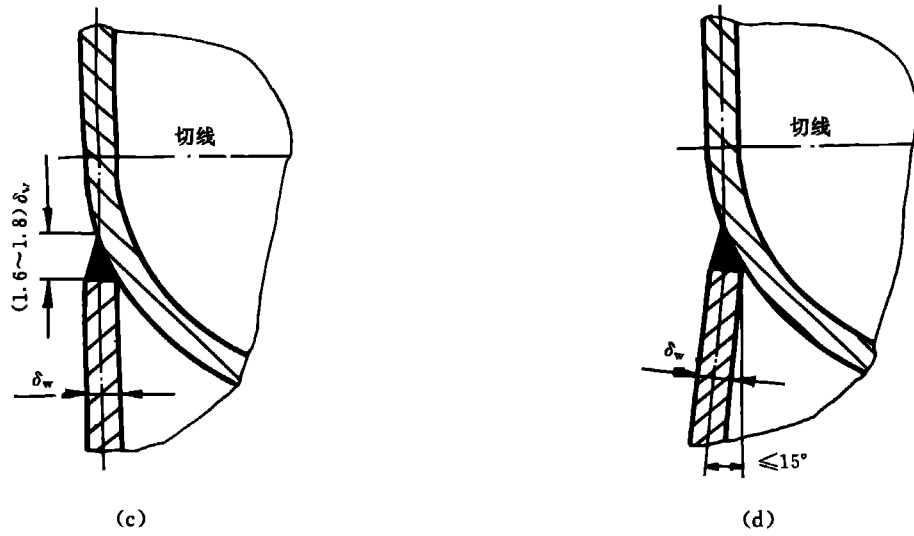


图 J13 (完)

J8 多层容器

J8.1 等厚度圆筒间的 B 类焊接接头见图 J14。

图(a)、(b)为多层圆筒与单层圆筒的连接,图(c)、(d)、(e)、(f)、(g)为多层圆筒间的连接;图(h)、(i)为具有不锈钢内筒的多层圆筒间的连接。

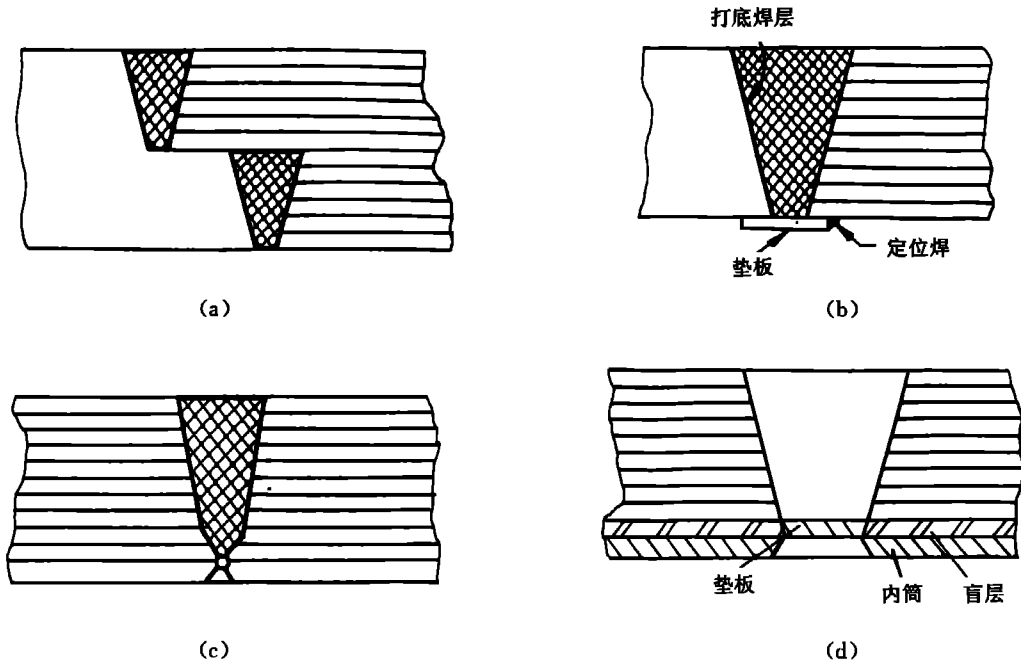
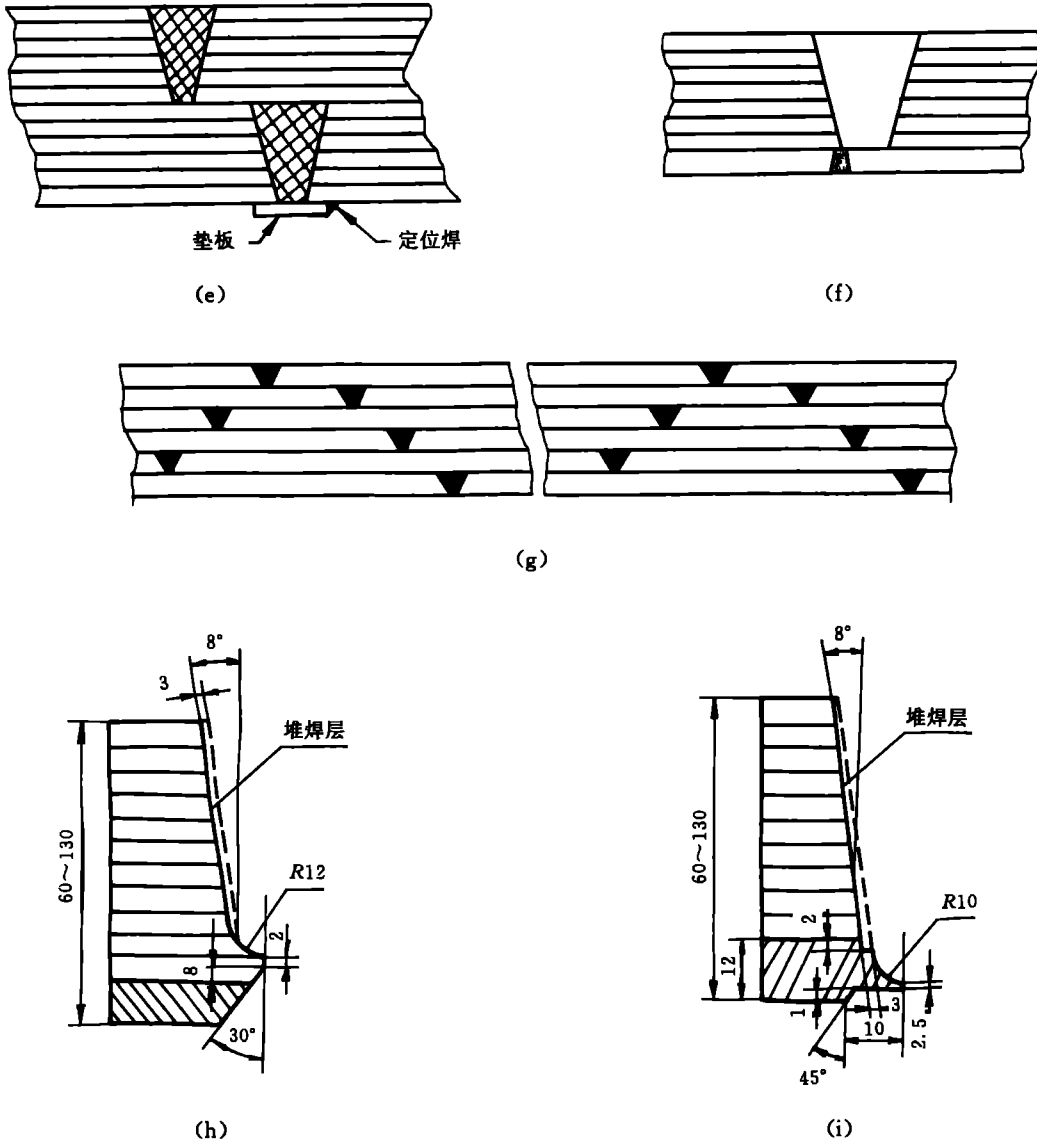


图 J14



注：对图(b)结构，当单层圆筒要求进行焊后热处理时，为避免对此环缝作焊后消除应力热处理，应在加工后的坡口面上堆焊一层厚度等于或大于 3 mm 的不需焊后热处理的焊接材料，先将堆焊后的单层圆筒进行热处理，之后再与多层圆筒相焊。但上述要求不包括多层圆筒需作焊后热处理的情况。

图 J14 (完)

J8.2 不等厚圆筒间的 B 类焊接接头见图 J15。

不等厚圆筒间的连接采用图 J15 所示的过渡型式。其中图(a)、(b)为厚度不等的多层圆筒间的连接；图(c)、(d)、(e)、(f)为多层圆筒与厚度不等的单层圆筒间的连接。过渡段的斜边长度 $L \geq 3Y$ 。过渡部分可在筒壁的一侧或两侧。

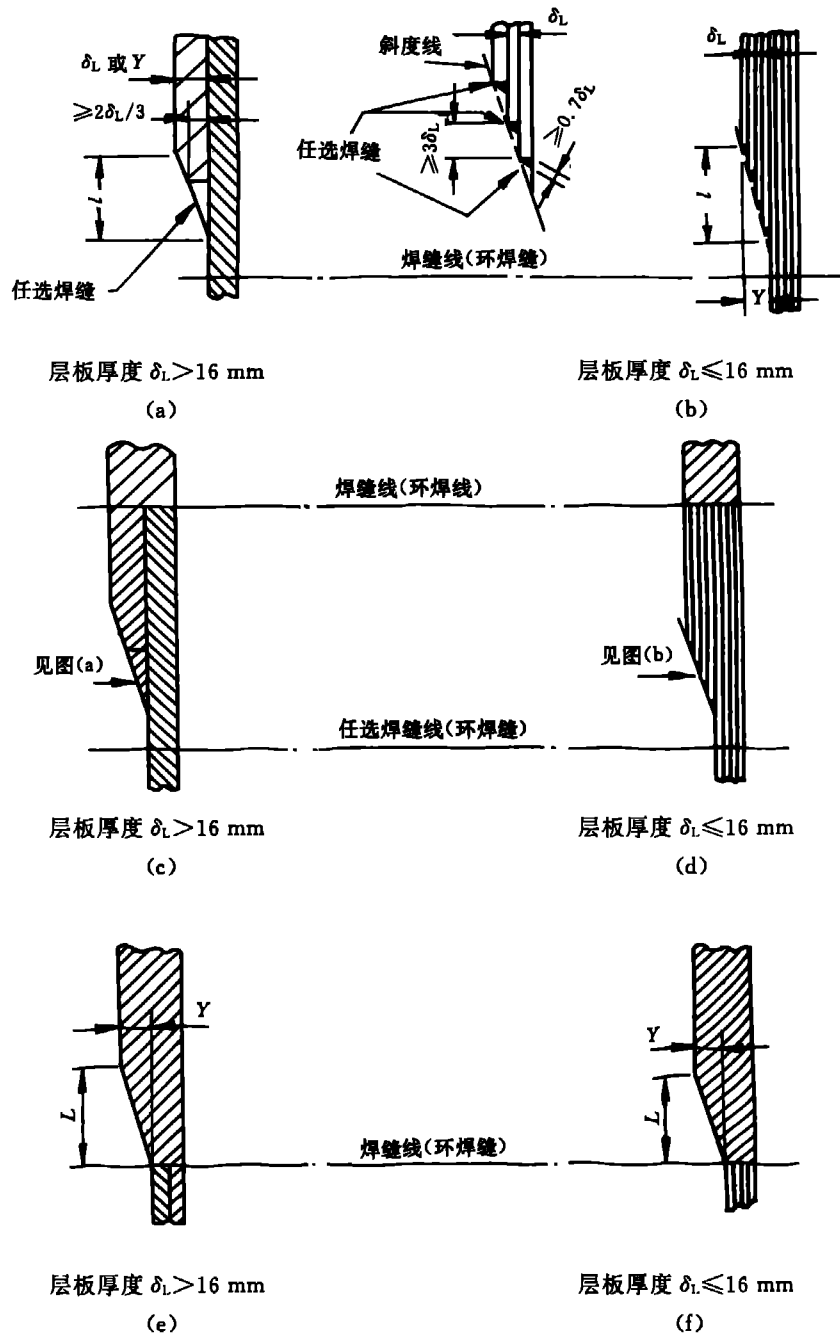


图 J15

J8.3 多层圆筒与封头的连接

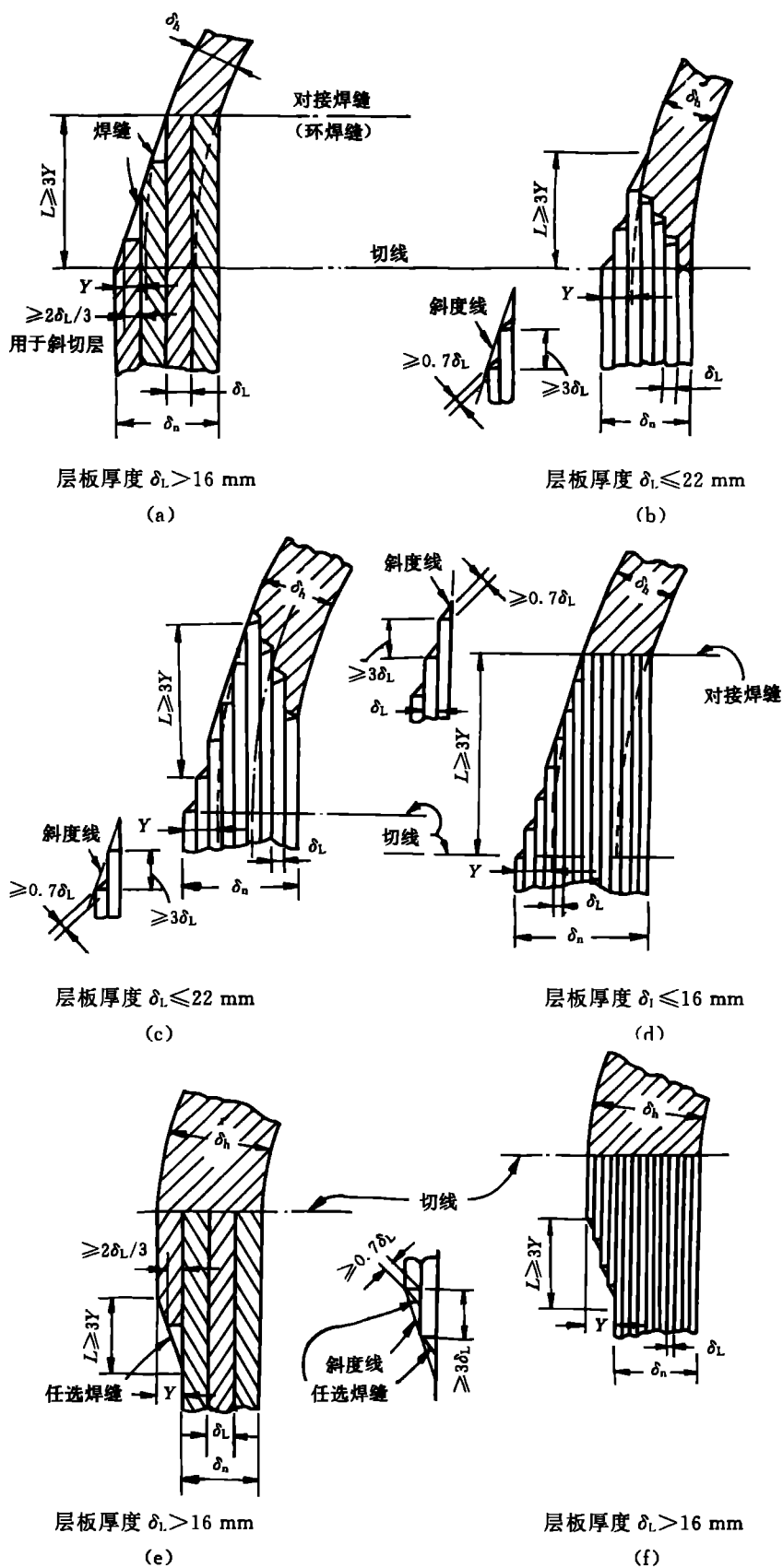
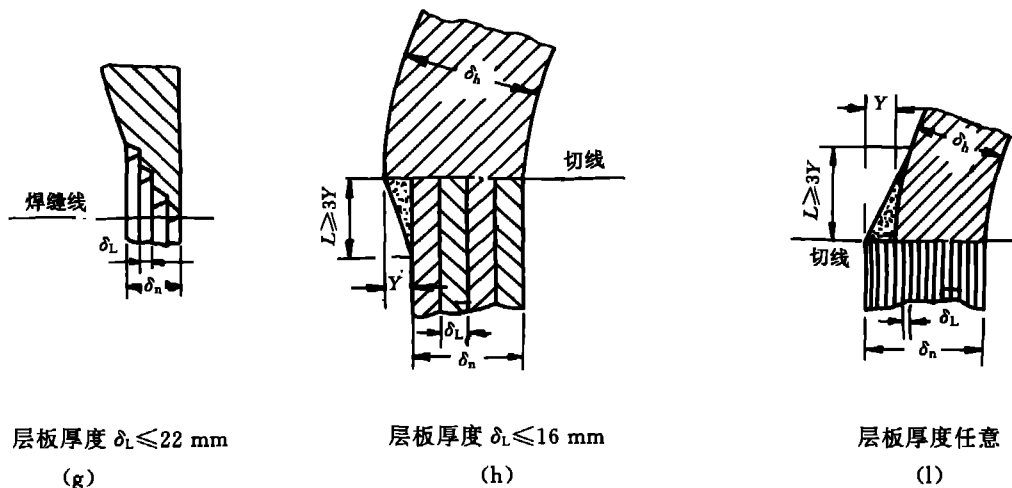


图 J16



注

- 1 图(a)、(b)、(c)、(d)仅用于半球形封头与圆筒的连接。
- 2 图(e)、(f)、(h)、(i)中封头与圆筒的对接焊缝可位于封头的切线上,也可低于封头切线。

图 J16(完)

J8.4 多层圆筒与法兰的连接

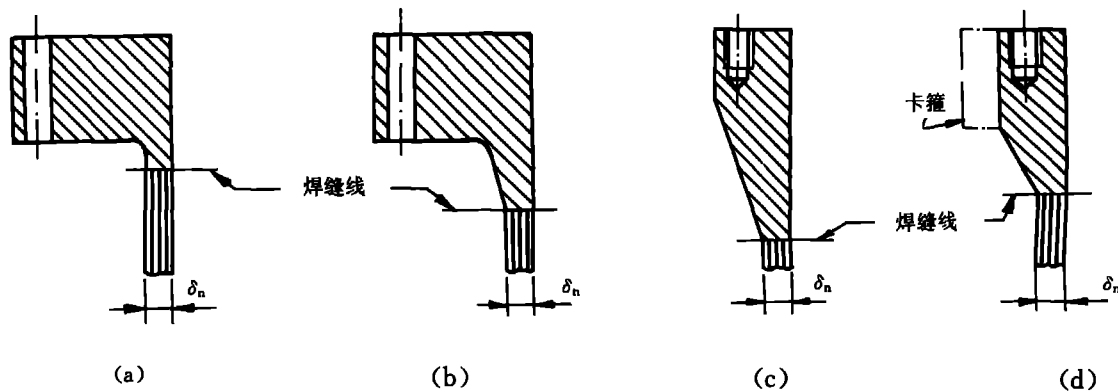


图 J17

J8.5 多层圆筒与接管的连接

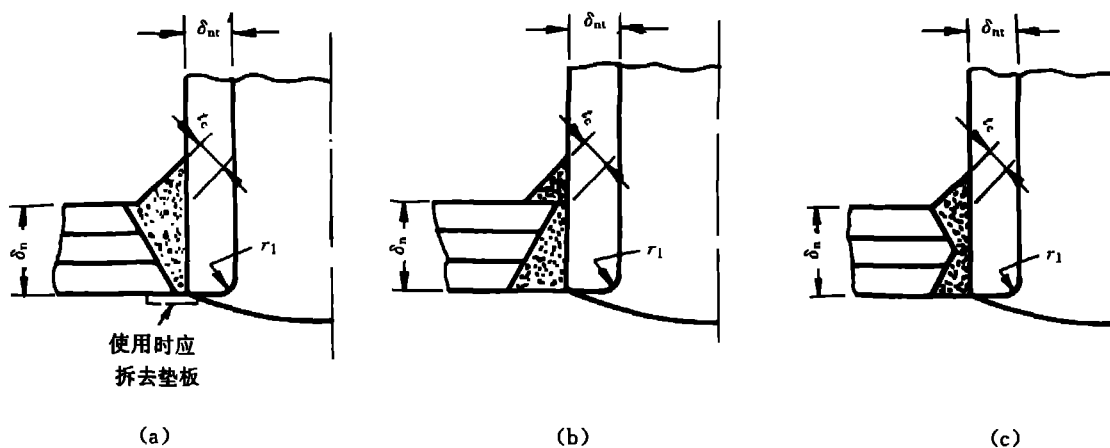


图 J18

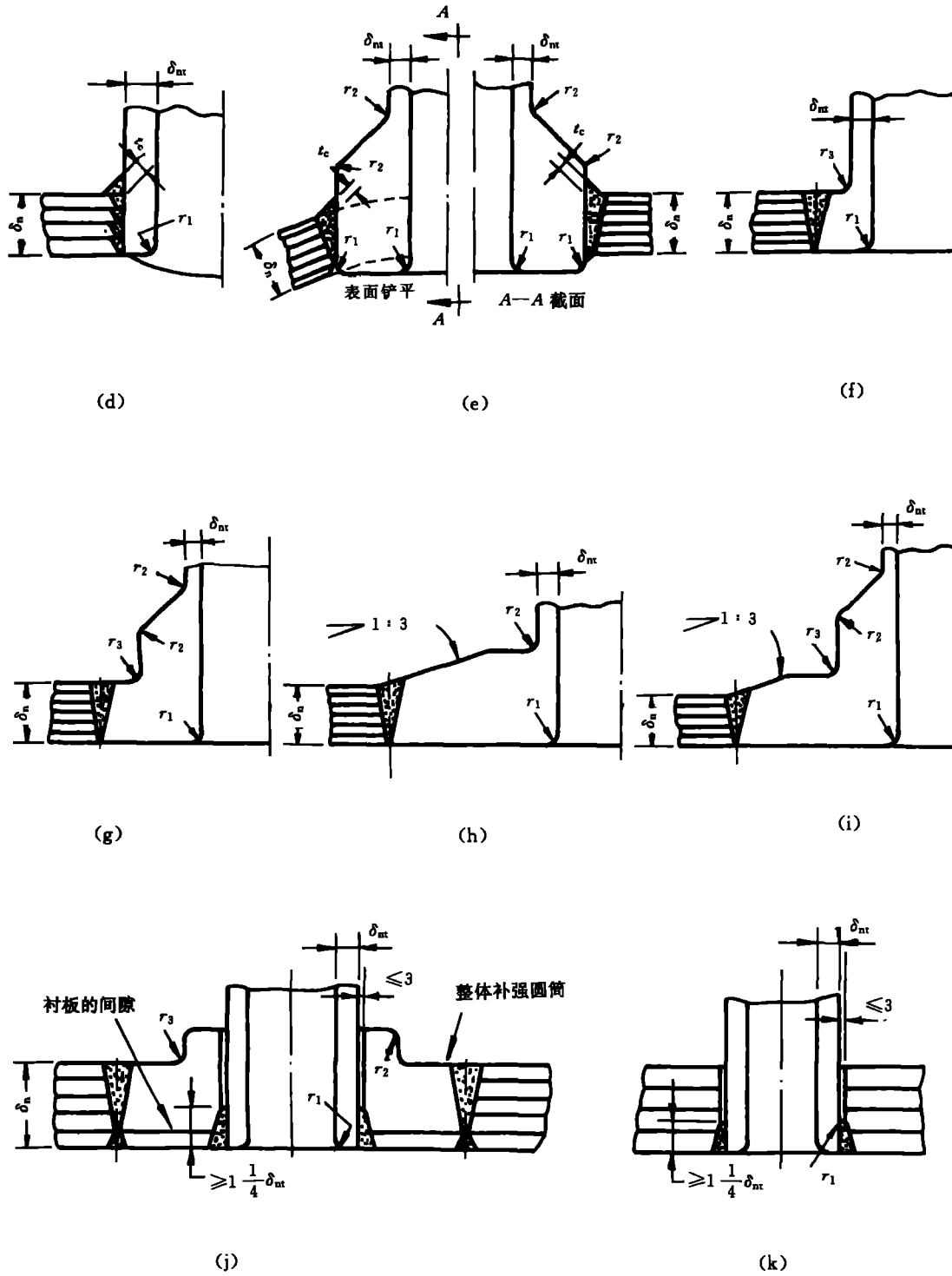
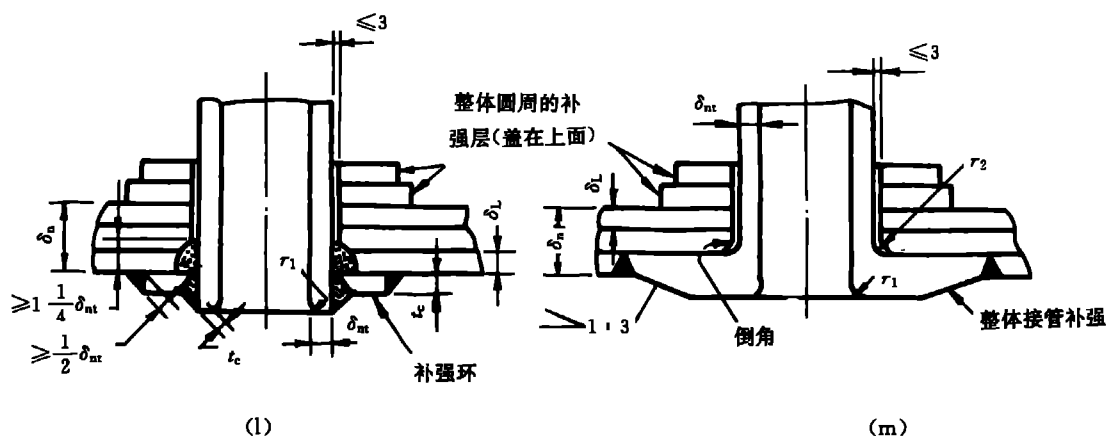


图 J18 (续)

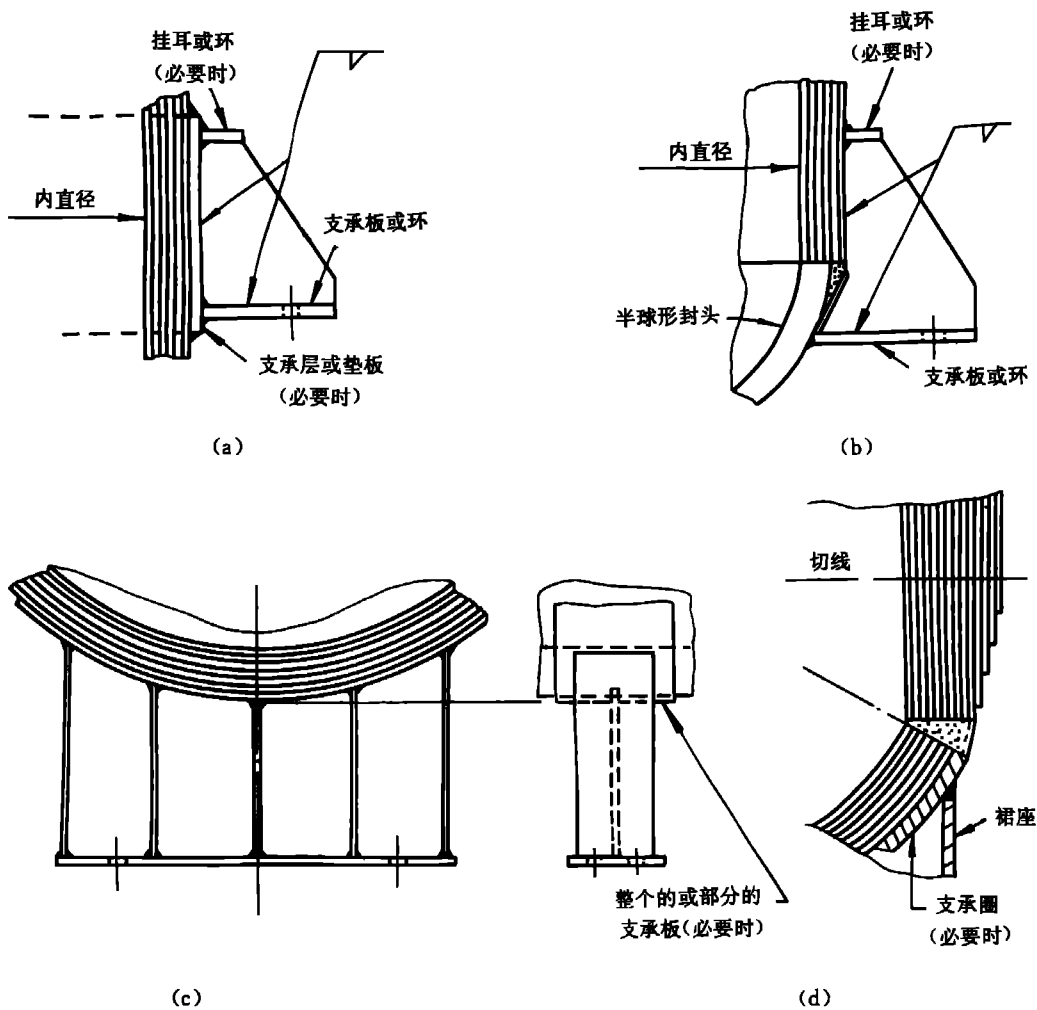


注

- 1 圆角半径 r_{1min} 取 $\delta_n/4$ 或 19 mm, 两者中的较小值; $r_2 \geq 6$ mm; $r_{3min} = r_{1min}$; $t_c \geq 6$ mm, 或不小于 δ_n 和 19 mm 两者中较小值的 0.7 倍。
- 2 对图(j)、(k)、(l)、(m)应设法防止外界杂物进入层板与接管外径间的间隙, 但不准用密封焊。

图 J18 (完)

J8.6 支座

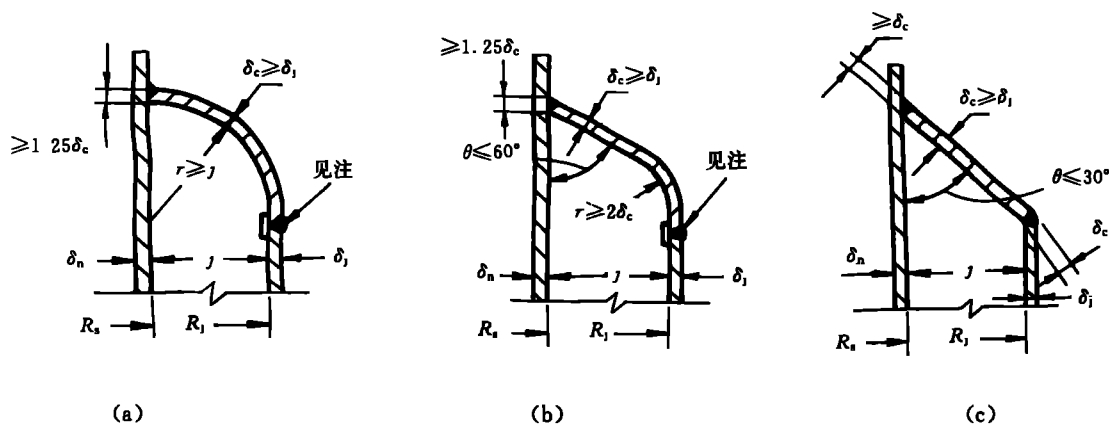


注: 对非半球形封头, 应特别考虑不连续应力的作用。

图 J19

J9 夹套封闭件结构

夹套封闭件与内容器的连接见图 J20~图 J23。



注

- 1 封闭件可以与夹套壳体为整体结构或用全焊透的结构(可以使用垫板)。
- 2 图(c)仅适用于圆筒形容器的夹套。

图 J20

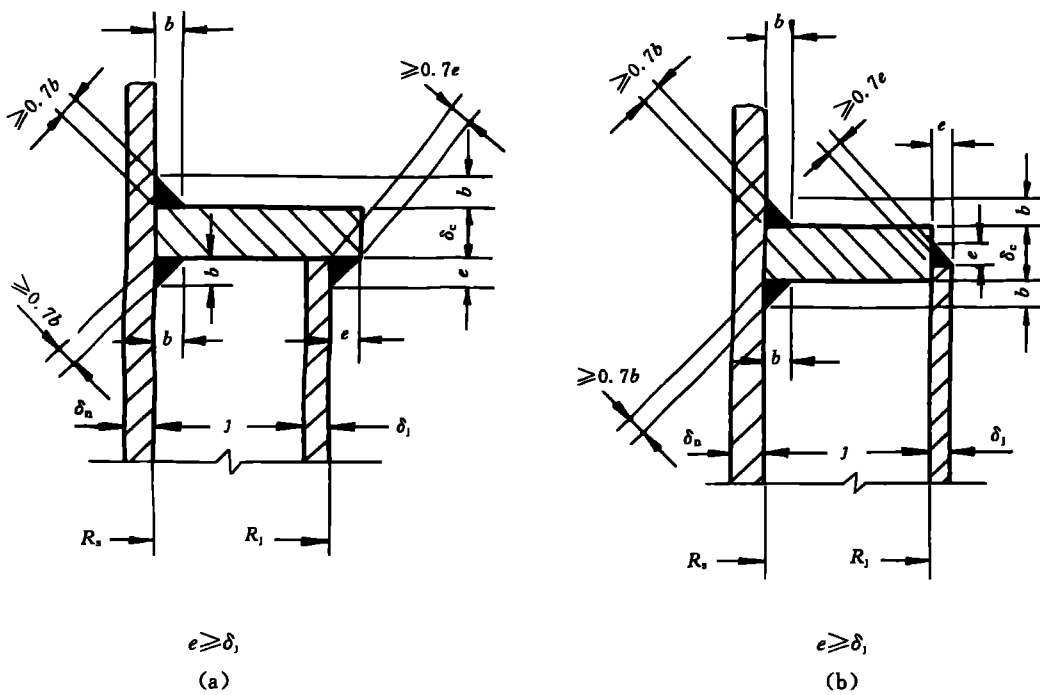
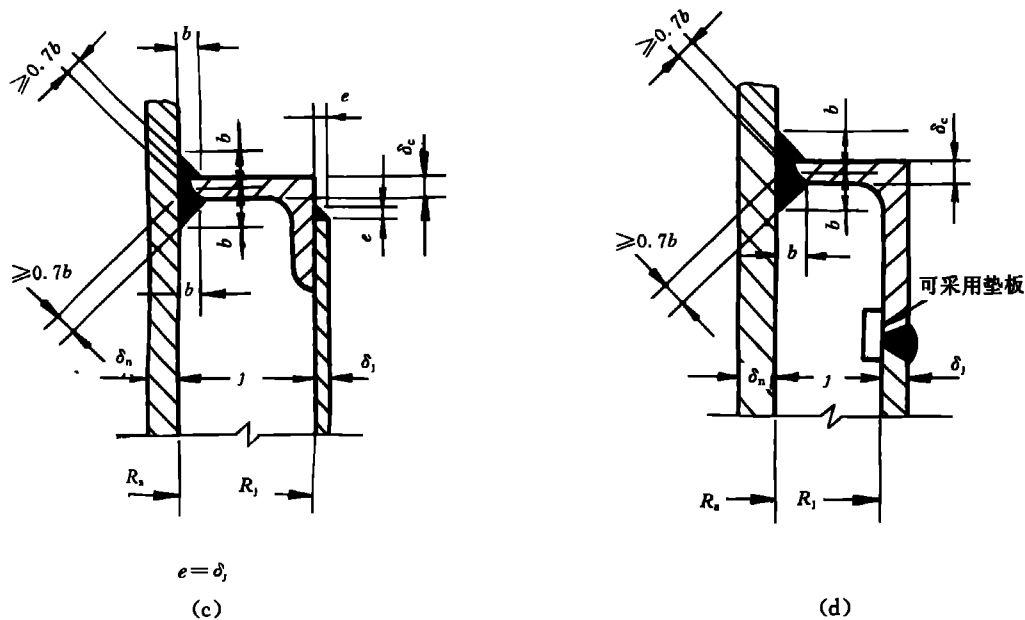


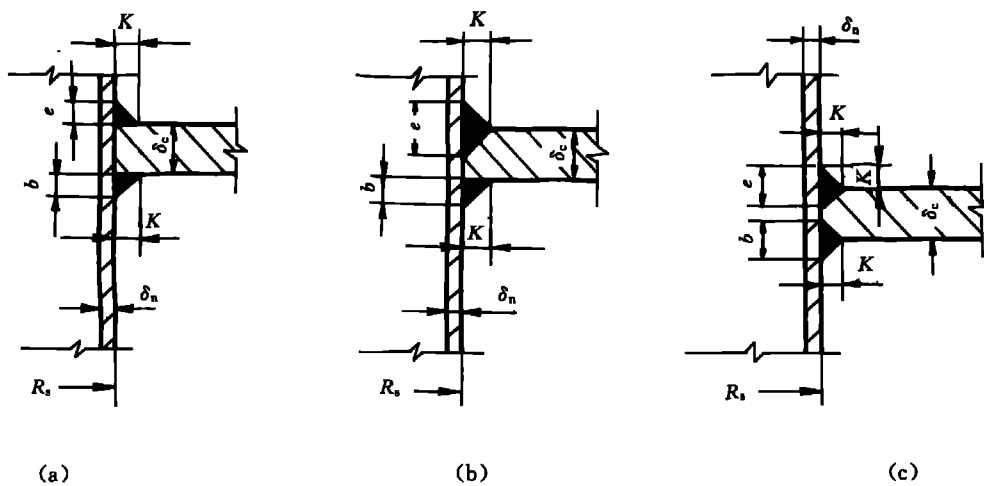
图 J21



注

- 1 $b \geq 0.75\delta_c$ 或 $0.75\delta_n$, 取较小值。
- 2 图仅适用于焊在圆筒部分的夹套。
- 3 图中: $(\delta_j - c) \leq 16 \text{ mm}$; δ_c 等于 $2\delta_j$ 或 $0.707j\sqrt{\frac{P_c}{[\sigma]_t} + C}$, 两者中的较大值。

图 J21 (完)



注

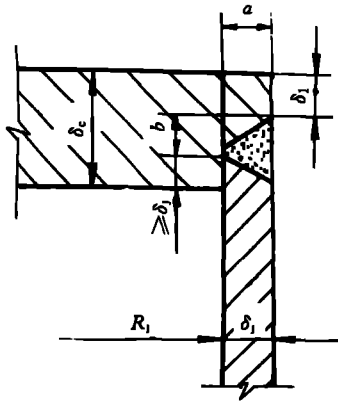
- 1 $b + e \geq 1.5\delta_n$ 或 $1.5\delta_c$, 取较小值。
- 2 对于仅用于圆筒部分的夹套, 封闭环厚度 δ_c 按图 21 中注(3)计算。
- 3 对于封头部分也带夹套的夹套容器, 封闭环厚度和最大许用的夹套间隔宽度应由下列公式确定:

$$\delta_c \geq 1.414 \sqrt{\frac{p_c R_s}{[\sigma]_t} + C}$$

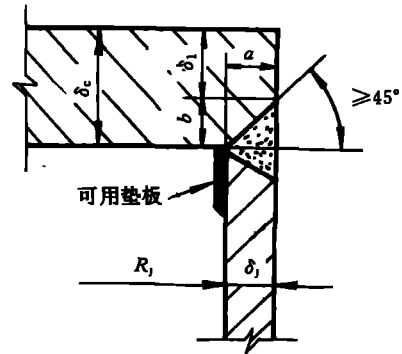
$$j = \frac{2[\sigma]_t \delta_n^2}{p_c R_s} - 0.5(\delta_n + \delta_j)$$

- 4 为使 $(b + e)$ 保证所需的最小值而用坡口焊或角焊连接时所需的最小焊角尺寸。

图 J22

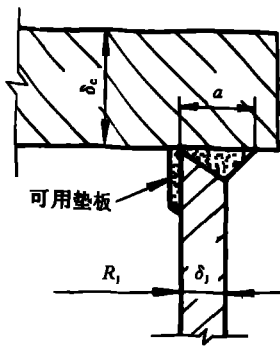


$a+b \geq 2\delta_1, a \geq \delta_1$
 $\delta_1 \geq \delta$, 或 6 mm, 取较小值
 (a)

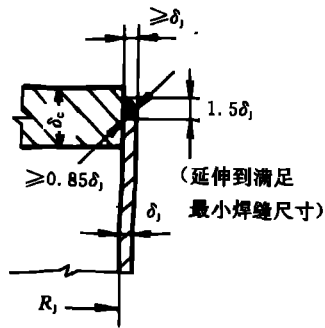


$a+b \geq 2\delta_1, a \geq \delta_1$
 $\delta_1 \geq \delta$, 或 6 mm, 取较小值

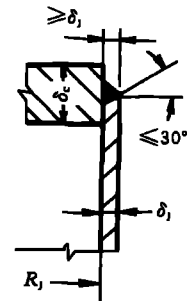
(b)



$a \geq 2\delta_1$
 (c)



(d)



(e)

注

- 1 图(d)、(e)适用于 $(\delta_1 - C) \leq 16$ mm 的夹套容器。
- 2 δ_1 为板外表面到焊缝坡口加工边缘的最小距离。

图 J23

GB 150—1998《钢制压力容器》第1号修改单

本修改单经国家标准化管理委员会于2002年4月15日以国标委工交函[2002]12号文批准,自2002年7月1日起实施。

标准名称:GB 150—1998《钢制压力容器》

3 总论

序号	条款或章节号	修改内容
1	3.2.2.1.3	本条全文修改为:容器设计总图应盖有压力容器设计资格印章。
2	3.2.2.2.3	本条最后加注:注:如在原设计图上修改形成竣工图,视同具有“原设计图和竣工图”处理。
3	3.4.6	将本条最后一句话“标志在铭牌上的设计温度应是壳体设计温度的最高值或最低值。”取消
4	3.5.2	本条最后增加文字:在任何情况下,元件金属的表面温度不得超过钢材的允许使用温度。
5	3.9	本条全文修改为:对不能按3.8的规定做压力试验的容器,设计单位应提出确保容器安全运行的措施,经设计单位技术负责人批准,并在图样上注明。

4 材料

序号	条款或章节号	修改内容
1	4.2.2	取消本条的全部内容。
2	4.2.3	取消本条 a) 款的全部内容。
3	表 4-1	取消 Q235-A·F、Q235-A、15MnVNR 和 09Mn2VDR 4 个钢号及相应的许用应力。表中 09MnNiDR 的厚度上限由 60 mm 改为 100 mm。
4	表 4-1	本表中列入 15MnNbR 钢号及其许用应力。15MnNbR 钢的许用应力见本修改单中本部分的附表 4-1。
5	4.2.7	取消 a 款和 b 款中的 15MnVNR 钢号。
6	表 4-2	取消 09Mn2VDR 钢号。表中 09MnNiDR 的厚度上限由 60 mm 改为 100 mm。
7	表 4-2	本表中增加列入 20R 和 15MnNbR 钢号。具体内容见本修改单中本部分的附表 4-2。
8	4.2.9	取消 b 款中的 15MnVNR, 增加列入 15MnNbR; 取消 c 款中的 09Mn2VDR。
9	表 4-3	取消 15MnV 钢号及相应的许用应力。
10	表 4-5	取消 15MnV、09Mn2VD 和 16MnMoD3 个钢号及相应的许用应力。
11	表 4-5	修改 20、35、20MnMo、20MnMoD 和 10Ni3MoVD5 个钢号的许用应力, 并增加列入 14Cr1Mo 钢号及其许用应力, 新替代及增加钢号的许用应力见本修改单中本部分的附表 4-5。
12	表 4-6	取消 09Mn2VD 和 16MnMoD 钢号。修改表中 16MnD 和 20MnMoD 的最低冲击试验温度, 新替代的最低冲击试验温度见本修改单中本部分的附表 4-6。

GB 150—1998

附表 4-1

钢号	钢板标准	使用状态	厚度 mm	常温强度指标		在下列温度(°C)下的许用应力 MPa						
				σ_b MPa	σ_s MPa	≤20	100	150	200	250	300	350
低合金钢板												
15MnNbR	GB 6654	正火	10~16	530	370	177	177	177	177	177	169	159
			>16~36	530	360	177	177	177	177	172	163	153
			>36~60	520	350	173	173	173	173	169	159	150

附表 4-2

钢号	使用状态	厚度 mm	最低冲击试验温度 °C
20R	正火	6~36	-20
15MnNbR	正火	10~60	-20

附表 4-5

钢号	锻件标准	公称厚度 mm	常温强度指标		在下列温度(°C)下的许用应力 MPa																	注
			σ_b MPa	σ_s MPa	≤20	100	150	200	250	300	350	400	425	450	475	500	525	550	575	600		
碳素钢锻件																						
20	JB 4726	≤200	390	215	130	119	113	104	95	86	79	74	72	61	41	—	—	—	—	—		
35	JB 4726	≤100	510	265	166	147	141	129	116	108	98	92	85	61	41	—	—	—	—	—		
		>100~300	490	245	153	141	134	126	113	104	95	89	85	61	41	—	—	—	—	—	1)	
低合金钢锻件																						
20MnMo	JB 4726	≤300	530	370	177	177	177	177	177	177	171	163	156	131	84	49	—	—	—	—		
		>300~500	510	350	170	170	170	170	169	163	153	147	131	84	49	—	—	—	—			
		>500~700	490	330	163	163	163	163	163	156	147	141	131	84	49	—	—	—	—			
20MnMoD	JB 4727	≤300	530	370	177	177	177	177	177	171	—	—	—	—	—	—	—	—	—	—		
		>300~500	510	350	170	170	170	170	169	163	—	—	—	—	—	—	—	—	—			
		>500~700	490	330	163	163	163	163	163	156	—	—	—	—	—	—	—	—	—			
10Ni3MoVD	JB 4727	≤300	600	480	200	200	—	—	—	—	—	—	—	—	—	—	—	—	—			
14Cr1Mo	JB 4726	≤300	490	290	163	163	159	150	144	138	131	125	122	119	114	88	58	37	—	—		
		>300~500	480	280	160	160	153	144	138	131	125	119	116	113	109	88	58	37	—	—		

附表 4-6

钢号	热处理状态	公称厚度 mm	最低冲击试验温度 °C
16MnD	调质	≤300	-40
20MnMoD	调质	≤300	-40
		>300~700	-30

7 封头

序号	条款或章节号	修改内容
1	7.1.2.1	本条中： 原条文：…标准椭圆形封头的有效厚度应不小于封头内直径的0.15%，其他椭圆形封头的有效厚度应不小于0.30%。… 修改为：… $K \leq 1$ 的椭圆形封头的有效厚度应不小于封头内直径的0.15%； $K > 1$ 的椭圆形封头的有效厚度应不小于封头内直径的0.30%。…
2	7.1.3.1	本条中： 原条文：…对于 $R_1 = 0.9 D_1$ 、 $r = 0.17 D_1$ 的蝶形封头，其有效厚度应不小于封头内直径的0.15%，其他碟形封头的有效厚度应不小于0.30%。… 修改为：… $M \leq 1.34$ 的碟形封头，其有效厚度应不小于封头内直径的0.15%； $M > 1.34$ 的碟形封头，其有效厚度应不小于封头内直径的0.30%。…

10 制造、检验与验收

序号	条款或章节号	修改内容
1	10.2.3.1	本条最后一句话： 原条文：先拼板后成形的封头拼接焊缝，在成形前应打磨与母材齐平。 修改为：先拼板后成形的封头，其拼接焊缝的内表面以及影响成形质量的拼接焊缝的外表面，在成形前应打磨至与母材齐平。
2	10.3.3.1 表 10-3	表 10-3 后加注：注：表中百分数计算值小于 1.5 时按 1.5 计。
3	10.3.3.4	本条全文修改为： 下列容器的焊缝表面不得有咬边： a) 标准抗拉强度下限值大于 540 MPa 钢材制造的容器； b) Cr-Mo 低合金钢材制造的容器； c) 不锈钢材制造的容器； d) 焊接接头系数 ϕ 为 1 的容器（用无缝钢管制造的容器除外）。 其他容器焊缝表面的咬边深度不得大于 0.5 mm，咬边连续长度不得大于 100 mm，焊缝两侧咬边的总长不得超过该焊缝长度的 10%。
4	10.4.1.1	本条第一句话： 原条文：钢材厚度 δ ，符合以下条件者： 修改为：A、B 类焊接接头处钢材厚度 δ ，符合以下条件者：
5	10.4.1.1a)	本条全文修改为：碳素钢、15MnNbR、07MnCrMoVR 厚度大于 32 mm（如焊前预热 100℃ 以上时，厚度大于 38 mm）；
6	10.4.1.1d)	本条全文修改为：任意厚度的 18MnMoNbR、13MnNiMoNbR、15CrMoR、14Cr1MoR、12Cr2Mo1R、20MnMo、20MnMoNb、15CrMo、12Cr1MoV、12Cr2Mo1 和 1Cr5Mo 钢；

序号	条款或章节号	修改内容
7	10.5.1.1a)	本条全文修改为：钢材厚度 $\delta_s > 20$ mm 的 15 MnNbR、15 MnVR；
8	10.5.1.1b)	本条全文修改为：钢材标准抗拉强度下限值 $\sigma_b > 540$ MPa (6~8 mm 15MnVR 除外)；
9	10.8.2.1c)	本条全文修改为：标准抗拉强度下限值 $\sigma_b > 540$ MPa 的钢材 (6~8 mm 15MnVR 除外)；
10	10.8.2.1 注	取消注的内容
11	10.8.2.4(新增)	增加新条文：10.8.2.4 公称直径小于 250 mm 的接管与长颈法兰、接管与接管的 B 类焊接头可不进行射线和超声检测。
12	10.9.4.3a)	本条第一句话： 原条文：碳素钢、16 MnR 和正火 15 MnVR 钢容器液压试验时，液体温度不得低于 5℃； 修改为：碳素钢、16 MnR、15 MnNbR 和正火 15 MnVR 钢容器液压试验时，液体温度不得低于 5℃；
13	10.9.6	本条全文修改为：气密性试验：容器需经液压试验合格后方可进行气密性试验。试验压力按 3.10 规定。试验时压力应缓慢上升，达到规定试验压力后保压足够长时间，对所有焊接接头和连接部位进行泄漏检查。小型容器亦可浸入水中检查。如有泄漏，修补后重新进行液压试验和气密性试验。

附录 A

序号	条款或章节号	修改内容
1	表 A5	将 S 的上限值由 0.030 修改为 0.020。
2	A2.4	取消本条的全部内容。
3	A2.5	取消本条的全部内容。
4	表 A7	将 S 的上限值由 0.025 修改为 0.015。

附录 B 超压泄放装置

序号	条款或章节号	修改内容
1	B6.2a)	修改条文中的公式： 原条文：……，取 $p_z \leq (1.1 \sim 1.05)p_w$ ；…… 修改为：……，取 $p_z = (1.05 \sim 1.1)p_w$ ；……

附录 H

序号	条款或章节号	修改内容
1	表 H1	将 S 的上限值由 0.025 修改为 0.015。
2	H4e)	本款全文修改为：钢管用于受压元件的设计压力 $p < 10$ MPa。

标准规范

国家标准化管理委员会

国标委工交函[2004]2号

关于批准 GB150—1998《钢制压力容器》国家标准 第2号修改单的函

全国锅炉压力容器标准化技术委员会：

你标委会以锅容标委/2003/秘字28号文和锅容标委/2003/秘字35号文报批的GB150—1998《钢制压力容器》国家标准第2号修改通知单，业经国家标准化管理委员会批准，于2004年4月1日起实施，并在《中国标准化》杂志2004年第3期上公布。

修改单见附件。

附件：GB150—1998《钢制压力容器》国家标准第2号修改单

中国国家标准化管理委员会
二〇〇四年一月十六日

附件：

GB150—1998《钢制压力容器》国家标准第2号修改单

本修改单经国家标准化管理委员会于2004年1月16日批准，自2004年4月1日起实施。

2 引用标准

a) 删除标准JB2536—80 压力容器油漆、包装和运输

b) 增加以下4个标准：

JB/T4736—2002 补强圈

JB/T4746—2002 钢制压力容器用封头

JB/T4747—2002 压力容器用钢焊条订货技术条件

JB/T4711—2003 压力容器涂敷与运输包装

10 制造、检验与验收

a) 10.1.2条中增加新条文：

10.1.2.1 压力容器用封头的制造、检验和验收还应符合JB/T4746—2002。

10.1.2.2 在JB/T4736—2002标准范围内的补强圈还应符合JB/T4736—2002。

10.1.2.3 压力容器用钢焊条应符合JB/T4747—2002。

b) 10.10.3条修订为：容器的涂敷与运输包装应符合JB/T4711—2003。